

ГОСТ 8.570—2000

М Е Ж Г О С У Д А Р С Т В Е Н Н Ы Й С Т А Н Д А Р Т

Государственная система обеспечения
единства измерений

**РЕЗЕРВУАРЫ СТАЛЬНЫЕ
ВЕРТИКАЛЬНЫЕ ЦИЛИНДРИЧЕСКИЕ**

Методика поверки

Издание официальное

МЕЖГОСУДАРСТВЕННЫЙ СОВЕТ
ПО СТАНДАРТИЗАЦИИ, МЕТРОЛОГИИ И СЕРТИФИКАЦИИ
М и н с к

Предисловие

1 РАЗРАБОТАН Государственным научным метрологическим центром — Всероссийским научно-исследовательским институтом расходомерии (ГНМЦ-ВНИИР) Госстандарта России

ВНЕСЕН Госстандартом России

2 ПРИНЯТ Межгосударственным советом по стандартизации, метрологии и сертификации (протокол № 17 от 22 июня 2000 г.)

За принятие проголосовали:

Наименование государства	Наименование национального органа по стандартизации
Азербайджанская Республика	Азгосстандарт
Республика Армения	Армгосстандарт
Республика Беларусь	Госстандарт Республики Беларусь
Грузия	Грузстандарт
Республика Казахстан	Госстандарт Республики Казахстан
Кыргызская Республика	Кыргызстандарт
Республика Молдова	Молдовастандарт
Российская Федерация	Госстандарт России
Республика Таджикистан	Таджикгосстандарт
Туркменистан	Главгосинспекция «Туркменстандартлары»
Республика Узбекистан	Узгосстандарт
Украина	Госстандарт Украины

3 В стандарте полностью учтены требования международной рекомендации МОЗМ Р-71

4 Постановлением Государственного комитета Российской Федерации по стандартизации и метрологии от 23 апреля 2001 г. № 185-ст межгосударственный стандарт ГОСТ 8.570—2000 введен в действие непосредственно в качестве государственного стандарта Российской Федерации с 1 января 2002 г.

5 ВЗАМЕН МИ 1823-87

6 ПЕРЕИЗДАНИЕ. Июль 2003 г.

© ИПК Издательство стандартов, 2001

© ИПК Издательство стандартов, 2003

Настоящий стандарт не может быть полностью или частично воспроизведен, тиражирован и распространен в качестве официального издания на территории Российской Федерации без разрешения Госстандарта России

Содержание

1	Область применения	
2	Нормативные ссылки	
3	Определения	
4	Требования к выбору метода поверки	
5	Технические требования	
5.1	Требования к погрешности измерений параметров резервуаров	
5.2	Требования по применению основных и вспомогательных средств поверки	
5.3	Требования к условиям поверки	
6	Требования к организации проведения поверки	
7	Требования к квалификации поверителей и требования безопасности.	
8	Подготовка к проведению поверки	
9	Проведение поверки резервуара	
9.1	Проведение поверки резервуара геометрическим методом.	
9.2	Проведение поверки резервуара объемным методом	
10	Обработка результатов измерений	
10.1	Обработка результатов измерений при поверке резервуара геометрическим методом.	
10.2	Обработка результатов измерений при поверке резервуара объемным методом	
10.3	Составление градуировочной таблицы.	
11	Оформление результатов поверки	
	Приложение А Схемы оборудования и измерения параметров резервуара при поверке	
	Приложение Б Форма протокола поверки резервуара геометрическим методом.	
	Приложение В Форма протокола поверки резервуара объемным методом	
	Приложение Г Обработка результатов измерений при поверке резервуара геометрическим методом.	
	Приложение Д Форма журнала обработки результатов измерений при поверке геометрическим методом	
	Приложение Е Обработка результатов измерений при поверке резервуара объемным методом	
	Приложение Ж Форма журнала обработки результатов измерений при поверке объемным методом.	
	Приложение И Основные технические требования к стальным вертикальным цилиндрическим резервуарам.	
	Приложение К Форма титульного листа градуировочной таблицы и форма градуировочной таблицы	
	Приложение Л Формы актов измерений базовой высоты резервуара, определения вместимости «мертвой» полости резервуара и измерений степени наклона резервуара	
	Приложение М Библиография	

Государственная система обеспечения единства измерений

РЕЗЕРВУАРЫ СТАЛЬНЫЕ ВЕРТИКАЛЬНЫЕ ЦИЛИНДРИЧЕСКИЕ**Методика поверки**State system for ensuring the uniformity of measurements.
Steel vertical cylindrical tanks. Calibration methods

Дата введения 2002—01—01

1 Область применения

Настоящий стандарт распространяется на стальные вертикальные цилиндрические резервуары (далее — резервуары) номинальной вместимостью от 100 до 50000 м³, предназначенные для проведения государственных учетных и торговых операций с нефтью и нефтепродуктами и их хранения, также взаимных расчетов между поставщиком и потребителем, и устанавливает методику первичной и периодической поверок.

2 Нормативные ссылки

В настоящем стандарте использованы ссылки на следующие стандарты:

ГОСТ 12.0.004—90 Система стандартов безопасности труда. Организация обучения безопасности труда. Общие положения

ГОСТ 12.1.005—88 Система стандартов безопасности труда. Общие санитарно-гигиенические требования к воздуху рабочей зоны

ГОСТ 12.1.011—78¹⁾ Система стандартов безопасности труда. Смеси взрывоопасные. Классификация и методы испытаний

ГОСТ 12.4.099—80 Комбинезоны женские для защиты от нетоксичной пыли, механических воздействий и общих производственных загрязнений. Технические условия

ГОСТ 12.4.100—80 Комбинезоны мужские для защиты от нетоксичной пыли, механических воздействий и общих производственных загрязнений. Технические условия

ГОСТ 12.4.131—83 Халаты женские. Технические условия

ГОСТ 12.4.132—83 Халаты мужские. Технические условия

ГОСТ 166—89 (ИСО 3599—76). Штангенциркули. Технические условия

ГОСТ 427—75 Линейки измерительные металлические. Технические условия

ГОСТ 2405—88 Манометры, вакуумметры, мановакуумметры, напорометры, тягомеры и тягонапорометры. Общие технические условия

ГОСТ 2517—85 Нефть и нефтепродукты. Методы отбора проб

ГОСТ 2874—82²⁾ Вода питьевая. Гигиенические требования и контроль за качеством

ГОСТ 3900—85 Нефть и нефтепродукты. Методы определения плотности

ГОСТ 7502—98 Рулетки измерительные металлические. Технические условия

ГОСТ 8509—93 Уголки стальные горячекатаные равнополочные. Сортамент

ГОСТ 10528—90 Нивелиры. Общие технические условия

ГОСТ 10529—96 Теодолиты. Общие технические условия

ГОСТ 13837—79 Динамометры общего назначения. Технические условия

ГОСТ 18481—81 Ареометры и цилиндры стеклянные. Общие технические условия

¹⁾ На территории Российской Федерации действует ГОСТ Р 51330.2—99, ГОСТ Р 51330.5—99, ГОСТ Р 51330.11—99, ГОСТ Р 51330.19—99.

²⁾ На территории Российской Федерации действует ГОСТ Р 51232—98.

3 Определения

В настоящем стандарте применяются следующие термины с соответствующими определениями:

3.1 поверка резервуара: Совокупность операций, выполняемых организациями национальной (государственной) метрологической службы или аккредитованными на право поверки метрологическими службами юридических лиц с целью определения вместимости и градуировки резервуара, составления и утверждения градуировочной таблицы.

Градуировочная таблица — зависимость вместимости от уровня наполнения резервуара при нормированном значении температуры. Таблицу прилагают к свидетельству о поверке резервуара и применяют для определения объема жидкости в нем.

3.2 резервуар вертикальный стальной: Стальной сосуд в виде стоящего цилиндра с днищем, стационарный с кровлей или плавающей крышей, применяемый для хранения и измерений объема жидкостей.

3.3 плавающее покрытие: Плавающая крыша (или понтон), находящаяся внутри резервуара на поверхности жидкости, предназначенная для сокращения потерь ее от испарения и исключения возможности возникновения взрыва и пожара.

3.4 градуировка резервуара: Операция по установлению зависимости вместимости резервуара от уровня его наполнения, выполняемая организациями национальной (государственной) метрологической службы или аккредитованными на право поверки метрологическими службами юридических лиц при выпуске из производства после ремонта и при эксплуатации.

3.5 вместимость резервуара: Внутренний объем резервуара, который может быть наполнен жидкостью до определенного уровня.

3.6 номинальная вместимость резервуара: Вместимость резервуара, соответствующая максимальному уровню наполнения его, установленная нормативным документом на вертикальный резервуар конкретного типа.

3.7 действительная (фактическая) вместимость резервуара: Вместимость резервуара, установленная при его поверке.

3.8 дозовая вместимость резервуара: Объем жидкости в резервуаре, соответствующий уровню налитых в него доз жидкости.

3.9 посантиметровая вместимость резервуара: Объем жидкости в резервуаре, соответствующий уровню налитых в него доз жидкости, приходящихся на 1 см высоты наполнения.

3.10 коэффициент вместимости: Вместимость приходящаяся на 1 мм высоты наполнения.

3.11 точка касания днища грузом рулетки: Точка на днище резервуара или на опорной плите (при наличии), которой касается груз измерительной рулетки при измерении базовой высоты резервуара и от которой проводят измерение уровня нефти и нефтепродуктов и воды при эксплуатации резервуара. Она является исходной точкой при составлении градуировочной таблицы резервуара.

3.12 базовая высота резервуара: Расстояние по вертикали от точки касания днища грузом рулетки до верхнего края измерительного люка или до риски направляющей планки измерительного люка

3.13 уровень жидкости (высота наполнения): Расстояние по вертикали между свободной поверхностью жидкости, находящейся в резервуаре, и плоскостью, принятой за начало отсчета.

3.14 исходный уровень: Уровень жидкости в резервуаре, отсчитываемый с уровня, соответствующего высоте «мертвой» полости.

3.15 «мертвая» полость резервуара: Нижняя часть резервуара, из которой нельзя выбрать жидкость, используя приемно-раздаточный патрубок.

3.16 «мертвый» остаток: Объем жидкости, находящейся в «мертвой» полости резервуара.

3.17 поверочная жидкость: Жидкость, применяемая при поверке резервуара объемным методом. В качестве поверочной жидкости применяют: воду по ГОСТ 2874, нефть и светлые нефтепродукты (далее — нефтепродукты).

Параметры поверочной жидкости должны соответствовать требованиям 5.3.2.4, 5.3.2.5.

3.18 жидкость при хранении: Жидкость для хранения которой предназначен поверяемый резервуар.

3.19 **степень наклона резервуара:** Величина η , выражаемая через тангенс угла наклона, рассчитываемая по формуле

$$\eta = \operatorname{tg} \beta,$$

где β — угол наклона резервуара в градусах.

3.20 **геометрический метод поверки резервуара:** Метод поверки резервуара, заключающийся в определении вместимости резервуара по результатам измерений его геометрических параметров.

3.21 **объемный динамический метод поверки резервуара:** Метод поверки, заключающийся в определении вместимости резервуара путем непрерывного наполнения его поверочной жидкостью и одновременных измерениях уровня, объема и температуры поверочной жидкости для каждого изменения уровня на 1 см (10 мм).

3.22 **объемный статический метод поверки резервуара:** Метод поверки, заключающийся в определении вместимости резервуара путем наполнения его отдельными дозами поверочной жидкости и одновременных измерениях уровня, объема и температуры поверочной жидкости для каждого изменения уровня в пределах от 10 до 40 мм.

3.23 **государственные учетная и торговая операции, взаимные расчеты между поставщиком и потребителем:** Операции, проводимые между поставщиком и потребителем, заключающиеся в определении объема или массы нефти и нефтепродуктов для последующих учетных операций, а также при арбитраже.

3.24 **учет нефти и нефтепродуктов при хранении:** Операция, проводимая на предприятии, во время технологического процесса, заключающаяся в определении объема и массы нефти и нефтепродуктов для последующих учетных операций.

4 Требования к выбору метода поверки

4.1 Поверку резервуара проводят геометрическим или объемным (динамическим или статическим) методом. Допускается комбинация геометрического и объемного (статического или динамического) методов поверки, динамического и статического при объемном методе поверки.

4.2 При геометрическом методе поверки резервуара вместимость первого пояса определяют по результатам измерений длины наружной окружности, толщины стенки и высоты первого пояса. Вместимости вышестоящих поясов определяют по результатам измерений радиальных отклонений образующих от вертикали, толщин стенок и их высот.

4.3 При объемном методе поверки резервуара вместимость определяют путем непосредственных измерений уровня поверочной жидкости, поступившей в резервуар, с одновременными измерениями ее температуры и объема, соответствующих измеренному уровню.

5 Технические требования

5.1 Требования к погрешности измерений параметров резервуаров

5.1.1 Пределы допускаемой погрешности измерений параметров резервуара приведены в таблице 1 — при геометрическом методе поверки; таблице 2 — при объемном методе поверки.

Т а б л и ц а 1

Наименование параметра	Пределы допускаемой погрешности измерений параметров резервуаров вместимостью, м ³	
	100—4000	5000—50000
Длина окружности первого пояса, %	± 0,022	± 0,022
Высота пояса, мм	± 5	± 5
Расстояние от стенки резервуара до нити отвеса, мм	± 1	± 1
Толщина стенок (включая слой покраски), мм	± 0,2	± 0,2
Объем внутренних деталей, м ³	± (0,005—0,025)	± (0,025—0,25)

Т а б л и ц а 2

Наименование параметра	Пределы допускаемой погрешности измерений параметра
Объем жидкости при определении вместимости выше «мертвой» полости, %	$\pm 0,15$
Объем жидкости при определении вместимости в пределах «мертвой» полости, %	$\pm 0,25$
Уровень жидкости, мм	± 1
Температура жидкости, °С	$\pm 0,2$
Температура воздуха, °С	± 1
Давление жидкости (избыточное), %	$\pm 0,4$

5.1.2 При соблюдении указанных в таблицах 1 и 2 пределов допускаемой погрешности измерений погрешность определения вместимости резервуара должна находиться в пределах:

при геометрическом методе:

$\pm 0,2$ % — для резервуаров номинальной вместимостью от 100 до 3000 м³;

$\pm 0,15$ % — » » » » 4000 м³;

$\pm 0,1$ % — » » » » от 5000 до 50000 м³;

при объемном методе — $\pm 0,2$ %.

5.1.3 Значение погрешности измерения вместимости резервуара приводят на титульном листе градуировочной таблицы.

5.2 Требования по применению основных и вспомогательных средств поверки

5.2.1 При поверке резервуаров геометрическим методом применяют следующие средства поверки:

5.2.1.1 Рулетки измерительные 2-го класса точности с верхними пределами измерений 10; 20 и 30 м по ГОСТ 7502.

5.2.1.2 Рулетки измерительные с грузом 2-го класса точности с верхними пределами измерений 10 и 20 м по ГОСТ 7502.

5.2.1.3 Линейка измерительная металлическая с диапазоном измерений 0—500 мм по ГОСТ 427.

5.2.1.4 Толщиномер ультразвуковой с диапазоном измерений 0,6—30 мм и пределами допускаемой погрешности $\pm 0,1$ мм по [1].

5.2.1.5 Динамометр с диапазоном измерений 0—100 Н по ГОСТ 13837.

5.2.1.6 Термометр с ценой деления 1 °С по ГОСТ 28498.

5.2.1.7 Ареометр с ценой деления 0,5 кг/м³ по ГОСТ 18481.

5.2.1.8 Нивелир с рейкой по ГОСТ 10528.

5.2.1.9 Теодолит оптический с ценой деления микроскопа 2 (угловые секунды) по ГОСТ 10529.

5.2.1.10 Штангенциркуль с диапазоном измерений 0—125 мм по ГОСТ 166.

5.2.1.11 Скоба (рисунок А.1).

5.2.1.12 Магнитный держатель (рисунок А.2).

5.2.1.13 Отвес с грузом каретки (рисунок А.2).

5.2.1.14 Каретка измерительная (рисунок А.3 или рисунок А.4).

5.2.1.15 Приспособление для подвески каретки (рисунок А.2 или рисунок А.5, или рисунок А.6).

5.2.1.16 Упорный угольник 90°.

5.2.1.17 Анемометр чашечный типа МС-13 с диапазоном измерений от 1 до 20 м/с.

5.2.1.18 Вспомогательное оборудование: чертилка, мел, шпатель, щетки (металлические), микрокалькулятор.

5.2.2 При поверке резервуара объемным методом с применением эталонных уровнемера и счетчика жидкости (рисунок А.7) применяют следующие средства поверки:

5.2.2.1 Эталонный уровнемер (далее — уровнемер) с диапазоном измерений 0—12, 0—20 м и пределами допускаемой погрешности ± 1 мм по [2].

5.2.2.2 Эталонный счетчик жидкости (далее — счетчик жидкости) с пределами допускаемой погрешности $\pm 0,05$; $\pm 0,10$; $\pm 0,15$ %, номинальным расходом, обеспечивающим поверку резервуара в течение 6—48 ч по [3].

5.2.2.3 Термометр с ценой деления 0,1 °С по ГОСТ 28498.

5.2.2.4 Манометр класса точности 0,4 по ГОСТ 2405.

5.2.2.5 Рулетка измерительная с грузом 2-го класса точности с верхним пределом измерений 10 м или 20 м по ГОСТ 7502.

5.2.2.6 Ареометр с ценой деления 0,5 кг/м³ по ГОСТ 18481.

5.2.2.7 Секундомер с пределами допускаемой погрешности ± 1 мс ($\pm 0,001$ с) по [4].

5.2.2.8 Вспомогательное оборудование:

- насос, снабженный линиями всасывания и нагнетания, кранами (вентильями), регулятором расхода (дросселем), фильтром;
- расширитель струи (рисунок А.8);
- воронкогаситель (рисунок А.9).

П р и м е ч а н и е — Расширитель струи и воронкогаситель устанавливают только на резервуарах, предназначенных для размещения нефтепродуктов.

5.2.3 При применении эталонной установки ее метрологические характеристики должны соответствовать требованиям таблицы 2.

5.2.4 Основные средства поверки резервуаров должны быть поверены в установленном порядке.

5.2.5 Допускается применение других вновь разработанных или находящихся в эксплуатации средств поверки [в том числе эталонных (образцовых) установок], удовлетворяющих по точности и пределам измерений требованиям настоящего стандарта.

5.3 Требования к условиям поверки

При поверке соблюдают следующие условия:

5.3.1 При геометрическом методе

5.3.1.1 Температура окружающего воздуха (20 ± 15) °С.

5.3.1.2 Скорость ветра — не более 10 м/с.

5.3.1.3 Состояние погоды — без осадков.

5.3.1.4 Резервуар при поверке может быть порожним или в нем может находиться жидкость до произвольного уровня.

5.3.1.5 При наличии жидкости в резервуаре при его поверке допускается использовать результаты измерений вместимости «мертвой» полости, полученные ранее. В этом случае вместимость резервуара должна быть определена, начиная с исходного уровня или с уровня, соответствующего всплытию плавающего покрытия, до уровня, соответствующего полной вместимости резервуара.

5.3.2 При объемном методе поверки

5.3.2.1 Температура окружающего воздуха и поверочной жидкости — от плюс 5 до плюс 35 °С.

П р и м е ч а н и е — При применении установки температура окружающего воздуха допускается от минус 15 до плюс 35 °С; нижний предел температуры поверочной жидкости допускается до минус 5 °С — при применении бензина, до плюс 2 °С — при применении дизельного топлива; верхний предел температуры бензина не должен превышать плюс 25 °С.

5.3.2.2 Изменение температуры поверочной жидкости в резервуаре и счетчике жидкости или установке за время поверки не должно превышать:

2 °С — при применении в качестве поверочной жидкости воды;

0,5 °С — при применении в качестве поверочной жидкости нефти и нефтепродуктов.

5.3.2.3 При невыполнении требований по 5.3.2.2 вводят температурные поправки на объем, измеренный через каждое изменение температуры поверочной жидкости на 2 или 0,5 °С.

5.3.2.4 Вязкость поверочной жидкости должна находиться в пределах поверенного диапазона измерений счетчика жидкости.

5.3.2.5 Рабочий диапазон расхода поверочной жидкости должен находиться в пределах поверенного диапазона измерений счетчика жидкости. В случае изменения диапазона измерений (для счетчика жидкости с импульсным выходным сигналом) применяют соответствующий новому диапазону коэффициент преобразования счетчика жидкости.

5.3.2.6 Исключают возможность попадания воздуха в измерительную систему, собранную для поверки резервуара (рисунок А.7).

5.3.2.7 Процесс определения вместимости резервуара при его поверке должен идти непрерывно (без перерывов, приводящих к изменению объема и уровня поверочной жидкости в резервуаре), начиная с уровня, равного нулю, до уровня, соответствующего полной вместимости резервуара или уровня определенной дозы.

5.3.2.8 Скорость наполнения резервуара в процессе поверки не должна превышать 0,3 мм/с.

5.3.2.9 Отбор жидкости при поверке резервуара может быть осуществлен из:

- а) премного резервуара;
- б) технологического трубопровода (при применении в качестве поверочной жидкости нефти и нефтепродуктов);
- в) водопровода (при применении воды).

В случаях перечислений б) и в) подача поверочной жидкости в поверяемый резервуар может быть осуществлена без насоса (рисунок А.7).

5.3.3 Резервуар устанавливают на твердом не изменяющем своего положения фундаменте. При заглубленной установке и возможности попадания в приямок грунтовых вод сдвиг резервуара предотвращают дополнительными креплениями.

5.3.4 Резервуар освобождают и очищают от остатков нефти и нефтепродукта.

6 Требования к организации проведения поверки

6.1 Резервуары подлежат поверке организациями национальной (государственной) метрологической службы или аккредитованными на право поверки метрологическими службами юридических лиц.

6.2 Устанавливают следующие виды поверок резервуара:

- первичная — проводят после строительства и гидравлических испытаний резервуара перед вводом в эксплуатацию;
- периодическая — проводят по истечении срока действия градуировочной таблицы, после капитального ремонта и при внесении в резервуар конструктивных изменений, влияющих на его вместимость.

7 Требования к квалификации поверителей и требования безопасности

7.1 Поверку резервуара проводит физическое лицо, прошедшее курсы повышения квалификации и аттестованное в качестве поверителя в установленном порядке.

Примечание — В Российской Федерации физическое лицо проходит курсы повышения квалификации в ГНМЦ — ВНИИР, другом ГНМЦ или Академии стандартизации, метрологии и сертификации по программе ГНМЦ — ВНИИР.

7.2 К поверке резервуара допускаются лица, изучившие техническую документацию на резервуар и его конструкцию, средства поверки резервуара и прошедшие обучение по 7.1 и инструктаж по безопасности труда в соответствии с ГОСТ 12.0.004.

7.3 Лица, выполняющие измерения при поверке резервуара, должны быть одеты в спецодежду.

7.3.1 При геометрическом методе поверки:

- женщины — в комбинезон по ГОСТ 12.4.099;
- мужчины — в комбинезон по ГОСТ 12.4.100.

7.3.2 При объемном методе поверки:

- женщины — в халат по ГОСТ 12.4.131;
- мужчины — в халат по ГОСТ 12.4.132.

7.4 Перед началом поверки резервуара проверяют:

- исправность лестниц и перил резервуара;
- наличие заземления резервуара, насоса и установки при объемном методе поверки.

7.5 На резервуарах, не имеющих ограждений в виде перил по всей окружности крыши, работы проводят с предохранительным поясом, прикрепленным к надежно установленным элементам металлических конструкций крыши резервуара.

7.6 Базовую высоту резервуара или уровень поверочной жидкости в нем измеряют через измерительный люк. Избыточное давление в газовом пространстве резервуара должно быть равно нулю. После измерения крышку измерительного люка плотно закрывают.

7.7 Каретку перемещают по стенке резервуара плавно, без ударов о стенку.

7.8 Поверитель, проводящий отсчеты по линейке, не должен стоять под кареткой во время движения ее по стенке.

7.9 Средства, применяемые при поверке резервуара объемным методом, должны быть во

взрывозащищенном исполнении для группы взрывоопасных смесей категории ПВ-ТЗ по ГОСТ 12.1.011 и предназначены для эксплуатации на открыто воздухе.

7.10 Содержание вредных паров и газов в воздухе вблизи и внутри¹⁾ резервуара на высоте 2000 мм не должно превышать санитарных норм, установленных ГОСТ 12.1.005.

7.11 Для освещения в темное время суток применяют светильники по взрывозащищенном исполнении.

8 Подготовка к проведению поверки

8.1 При подготовке резервуара к поверке проводят следующие работы:

8.1.1 Проверяют на месте соответствие конструкции и внутренних деталей резервуара технической документации на него.

8.1.2 Проверяют состояние наружной поверхности стенки резервуара (на отсутствие деформаций стенки, загрязнений, брызг металлов, наплывов, заусенцев; на наличие необходимых арматуры и оборудования; исправность лестниц и перил) для возможности проведения наружных измерений.

8.1.3 Проверяют состояние отмотки резервуара (отсутствие трещин и целостность).

¹⁾ Если проводят измерения внутренних параметров резервуара.

8.2 Перед поверкой резервуара объемным методом, кроме того, проводят следующие работы:

8.2.1 Проводят сборку измерительной системы по схеме, показанной на рисунке А.7.

8.2.2 Устанавливают на поверяемом резервуаре уровнемер и измеритель температуры.

8.2.3 Поверочную жидкость при поверке резервуара (см. рисунок А.7) подают в счетчик жидкости 6 следующими способами:

а) из приемного резервуара 13 с помощью насоса 11;

б) из технологического трубопровода 17 (при применении в качестве поверочной жидкости нефти и нефтепродуктов) или водопровода 17 (при применении воды).

8.2.4 Наполняют измерительную систему поверочной жидкостью, удаляют из нее воздух и испытывают ее на герметичность под рабочим давлением. При этом вентиль 20 закрывают и трехходовый кран 5 переводят в положение «Измерение».

Измерительную систему считают герметичной, если по истечении 15 мин после наполнения ее поверочной жидкостью и создания рабочего давления при визуальном осмотре не обнаруживают в местах соединений, уплотнений и на поверхности труб и арматуры наличия течи (каплепадений) и влаги.

8.2.5 Измеряют расход поверочной жидкости в последовательности (см. рисунок А.7):

- переводят трехходовой кран 5 в положение «Циркуляция»;

- открывают вентиль 15;

- включают насос 11 или открывают вентиль 16 и одновременно фиксируют показания счетчика жидкости 6 и секундомера;

- после того, как стрелка указателя счетчика жидкости 6 делает не менее одного оборота (ролик счетного механизма поворачивается на один оборот) или число импульсов, зарегистрированное счетчиком импульсов, составит не менее 1000 импульсов, выключают секундомер и одновременно фиксируют показание счетчика жидкости;

- выключают насос 11 или закрывают вентиль 16.

8.2.6 Расход поверочной жидкости Q , $\text{дм}^3/\text{с}$, вычисляют по формулам:

- для счетчиков жидкости с непосредственным отсчетом объема жидкости в дм^3 :

$$Q = \frac{q_i - q_{i-1}}{\tau}, \quad (1)$$

- для счетчиков жидкости с импульсным выходным сигналом в импульсах:

$$Q = \frac{N_i - N_{i-1}}{\tau \cdot K}, \quad (2)$$

где q_i , N_i — показания счетчиков жидкости, соответствующие концу отсчета времени, дм^3 , имп., соответственно;

q_{i-1} , N_{i-1} — показания счетчиков жидкости, соответствующие началу отсчета времени, дм^3 , имп., соответственно;

¹⁾ Если проводят измерения внутренних параметров резервуара.

τ — время, определяемое по секундомеру, с;

K — коэффициент преобразования счетчика, имп./дм³; определяют по шкале счетного механизма конкретного счетчика.

8.2.7 Расход поверочной жидкости, рассчитанный по формулам (1) или (2), должен находиться в пределах поверенного диапазона измерений счетчика жидкости по 5.3.2.5. Если это условие не выполняется, то с помощью дросселя I_0 (рисунок А.7) изменяют расход поверочной жидкости, проходящей через счетчик жидкости δ .

8.2.8 Измерения величин при поверке резервуара должны быть проведены группой лиц, включающей не менее трех поверителей, прошедших курсы повышения квалификации в соответствии с 7.1.

9 Проведение поверки резервуара

9.1 Проведение поверки резервуара геометрическим методом

9.1.1 Измерения длины окружности первого пояса

9.1.1.1 Длину окружности L_H измеряют на высоте, равной $\frac{1}{2}$ высоты первого пояса. При наличии деталей, мешающих измерениям, допускается уменьшать высоту до 300 мм.

9.1.1.2 Перед измерением длины окружности на высоте, указанной в 9.1.1.1, через каждые 5 м наносят горизонтальные отметки на стенке резервуара.

9.1.1.3 По нанесенным отметкам рулетку прикладывают к стенке резервуара.

9.1.1.4 Начальную точку измерений длины окружности выбирают на стенке резервуара и отмечают двумя взаимно перпендикулярными штрихами при помощи чертилки, толщина лезвия которой не более 0,5 мм.

9.1.1.5 Начало ленты рулетки укладывают нижней кромкой по горизонтальному штриху и начальную отметку шкалы рулетки совмещают вертикальным штрихом начальной точки измерений на стенке резервуара.

9.1.1.6 При измерениях лента рулетки должна быть натянута, плотно прилегать к стенке резервуара, не перекручиваться и лежать нижней кромкой на горизонтальных штрихах.

9.1.1.7 Натяжение рулетки осуществляют при помощи динамометра усилием 100 Н (~ 10 кгс) для рулетки длиной 30 м и усилием 50 Н (~ 5 кгс) для рулеток длиной 10 м и 20 м.

9.1.1.8 После создания необходимого натяжения против конечной отметки шкалы рулетки на стене резервуара отмечают вертикальный штрих, а по нижней кромке ленты — горизонтальный.

9.1.1.9 Последующие укладки рулетки проводят в том же порядке.

9.1.1.10 При измерениях следят, чтобы начало шкалы рулетки совпало с конечным штрихом предыдущей укладки.

9.1.1.11 Длину окружности L_H измеряют не менее двух раз.

9.1.1.12 Начальную точку второго измерения смещают по горизонтали от начала первого не менее чем на 500 мм.

9.1.1.13 Относительное расхождение между результатами двух измерений длины окружности δL_H , %, рассчитываемое по формуле

$$\delta L_H = 2 \cdot \frac{L_{H1} - L_{H2}}{L_{H1} + L_{H2}}, \quad (3)$$

должно находиться в пределах $\pm 0,01$ %.

9.1.1.14 При расхождении, превышающем указанное в 9.1.1.13, измерения следует повторять до получения двух последовательных измерений, удовлетворяющих условию 9.1.1.13.

9.1.1.15 Результаты двух измерений величины L_H , удовлетворяющих условию 9.1.1.13, в миллиметрах вносят в протокол, форма которого приведена в приложении Б.

9.1.1.16 При измерениях длины окружности резервуара учитывают поправки на ее увеличение при наложении рулетки на вертикальные сварные соединения, накладки и другие выступающие детали во всех случаях, если между лентой рулетки и стенкой резервуара имеется зазор.

9.1.1.17 Поправку на длину окружности первого пояса резервуара при наложении рулетки на вертикальные сварные соединения, накладки и другие выступающие детали (далее — поправку на обход) определяют при помощи металлических скоб длиной 600 — 1000 мм (рисунок А.1).

Выступающую часть на высоте измерений длины окружности первого пояса перекрывают скобой и на стенке резервуара у обоих концов скобы наносят штрихи. Затем, плотно прижимая ленту рулетки к стенке резервуара, измеряют длину дуги, находящуюся между этими штрихами.

Скобу переносят на свободное от выступающих деталей место на том же уровне первого пояса, отмечают штрихами и измеряют расстояние между ними рулеткой, плотно прижимая ленту рулетки к стенке резервуара. Разность между результатами первого и второго измерений длины дуги — значение поправки на обход, которое учитывают при вычислении длины окружности первого пояса.

Значение поправок на обход в миллиметрах вносят в протокол, форма которого приведена в приложении Б.

9.1.2 Измерения радиальных отклонений образующих резервуара от вертикали

9.1.2.1 Радиальные отклонения образующих резервуара (далее — радиальные отклонения) измеряют с применением измерительной каретки с отвесом (рисунок А.2) или измерительной каретки с теодолитом (рисунок А.4).

П р и м е ч а н и е — При скорости ветра более 5 м/с для выполнения измерений радиальных отклонений применяют измерительную каретку с теодолитом.

9.1.2.2 Окружность первого пояса резервуара, измеренную по 9.1.1, разбивают на равные части (наносят вертикальные отметки на стенке первого пояса), начиная с образующей резервуара, находящейся в плоскости, проходящей через продольные оси измерительного люка и резервуара, с соблюдением следующих условий (разбивку можно проводить и по кровле резервуара):

- число разбивок должно быть четным;
- общее число разбивок для резервуаров вместимостью до 10000 м³ должно быть не менее 24, от 10000 до 30000 м³ — не менее 36, от 30000 до 50000 м³ — не менее 48;
- при наличии мест явно выраженных деформаций разбивку проводят так, чтобы образующие резервуара проходили через отметки разбивки и эти места.

Все отметки разбивки пронумеровывают по часовой стрелке в соответствии с рисунком А.10.

9.1.2.3 При определении радиальных отклонений поясов резервуара с применением измерительной каретки с отвесом измеряют расстояние *a* от стенки резервуара до нити отвеса *b*, проходящей через отметки разбивки (рисунок А.2).

Для установки измерительной каретки (далее — каретки) на резервуаре у края резервуара на штанге 1 с некоторым возвышением над кровлей крепят блок 2, через который перекидывают тяговый канат 5 для подъема каретки 3. Нить отвеса *b* закрепляют на штанге. Отвес и блок для подъема каретки вместе со штангой должны свободно перемещаться по кровле резервуара.

Для перехода от одной отметки разбивки к другой каретку опускают, а штангу со всей оснасткой передвигают по кровле резервуара. Расстояние от стенки резервуара до нити *a* отвеса отсчитывают по линейке 8. Линейку устанавливают в середине высоты первого пояса при помощи магнитного держателя 7 перпендикулярно к стенке резервуара, поочередно для каждой отметки разбивки.

Отсчеты по линейке снимают при передвижении каретки вверх вдоль образующей резервуара, проходящей через отметки разбивки.

Измерения вдоль каждой образующей резервуара начинают с отметки разбивки под номером один первого пояса. На каждом следующем поясе измерения проводят в трех сечениях: среднем, находящемся в середине пояса, в нижнем и верхнем, расположенных на расстоянии 50 — 100 мм от горизонтального сварного шва. На верхнем поясе — в двух сечениях: нижнем и среднем.

Отсчеты по линейке снимают с погрешностью в пределах ± 1 мм в момент, когда каретка установлена в намеченной точке при неподвижном отвесе.

Результаты измерений расстояния *a* в миллиметрах вносят в протокол, форма которого приведена в приложении Б.

П р и м е ч а н и е — При определении радиальных отклонений образующих резервуаров с трубой орошения применяют для подвески каретки приспособление, показанное на рисунке А.5, а для резервуаров с плавающей крышей — приспособление, показанное на рисунке А.6.

9.1.2.4 При определении радиальных отклонений с применением каретки с теодолитом (рисунок А.4) измеряют расстояние *a* от стенки резервуара до визирной линии *b* теодолита 8, направленной перпендикулярно к линейке 2, укрепленной на оси каретки 1.

При этом теодолит 8 устанавливают над геодезической точкой на расстоянии от стенки резервуара, обеспечивающем удобное наведение зрительной трубы, но не менее 10 м от измеряемой образующей резервуара.

Для исключения смещения каретки при ее движении по стенке резервуара струну 4 с грузом 7 закрепляют магнитным держателем 5.

Измерения начинают с установки каретки на $\frac{3}{4}$ высоты первого пояса, далее перемещают каретку вверх в порядке, указанном в 9.1.2.3.

Теодолит устанавливают над геодезической точкой, настраивают и приводят в рабочее положение в соответствии с инструкцией завода-изготовителя и наводят вертикальную нить сетки зрительной трубы на штрих шкалы, кратный 1 см, примерно в середине линейки. Конец шкалы линейки должен находиться у оси каретки.

Отсчеты снимают по шкале линейки при последовательной установке каретки в точках измерений и зафиксированном положении горизонтального круга теодолита.

Результаты измерений расстояния a в миллиметрах вносят в протокол, форма которого приведена в приложении Б.

9.1.2.5 При наличии ребер жесткости, расположенных по внешней поверхности резервуара, расстояние a от стенки резервуара до нити отвеса измеряют в соответствии с 9.1.2.3 или 9.1.2.4 в двух сечениях поясов резервуара в зависимости от места расположения ребер жесткости:

- если ребро жесткости находится в середине (или ближе к середине) пояса, то измерения величины a проводят в сечениях, находящихся выше или ниже ребра жесткости на расстоянии $\frac{1}{4}$ — $\frac{1}{5}$ высоты пояса;

- если ребро жесткости находится ближе к верхнему или нижнему сварным швам, то измерения величины a проводят в среднем сечении пояса и в сечении, находящемся выше или ниже сварного шва на расстоянии 50 — 100 мм.

9.1.2.6 При невозможности измерений величины a по 9.1.2 поверку резервуара проводят объемным методом.

9.1.3 Определение степени наклона резервуара

9.1.3.1 Степень наклона резервуара h определяют по результатам измерений расстояний от стенки резервуара до нити отвеса в среднем сечении верхнего пояса и на $\frac{3}{4}$ высоты первого пояса с применением каретки с отвесом или каретки с теодолитом в соответствии с 9.1.2.3 или 9.1.2.4, 9.1.2.5. Степень наклона может быть определена по результатам измерений расстояния a от стенки резервуара до нити отвеса в сечении на $\frac{3}{4}$ высоты первого пояса с применением отвеса (рисунок А.11).

9.1.3.2 Измерения расстояния a от стенки резервуара до нити отвеса с применением отвеса (рисунок А.11) проводят в последовательности:

- окружность первого пояса резервуара разбивают на равные части в соответствии с 9.1.2.2;
- устанавливают линейку с магнитным держателем 7 левее точки разбивки на $\frac{3}{4}$ высоты первого пояса. При этом нулевая отметка линейки должна находиться у стенки резервуара;
- опускают груз на нити отвеса b с кровли резервуара;
- перемещают нить до линейки и верхний конец нити закрепляют на перилах;
- измеряют расстояние a от нити отвеса до стенки резервуара;
- для перехода от одной отметки разбивки к другой верхний конец нити освобождают и передвигают ее по кровле резервуара до линейки, установленной в другой отметке разбивки с помощью магнитного держателя.

Измерения начинают с отметок разбивки, находящихся ближе к предполагаемому направлению наклона резервуара.

9.1.3.3 Результаты измерений по 9.1.3.2 вносят в протокол, форма которого приведена в приложении Б.

9.1.4 Измерения плотности жидкости

9.1.4.1 Плотность жидкости, находящейся в резервуаре при его поверке, $\rho_{ж.г.}$ измеряют по ГОСТ 3900 в объединенной пробе жидкости, составленной из точечных проб, отобранных из резервуара в соответствии с ГОСТ 2517.

9.1.4.2 Результат измерения величины $\rho_{ж.г.}$ вносят в протокол, форма которого приведена в приложении Б.

9.1.5 Измерения уровня жидкости

9.1.5.1 Уровень жидкости, находящейся в резервуаре при его поверке, H_r измеряют при помощи измерительной рулетки с грузом или уровнемера.

9.1.5.2 Результат измерения величины H_r вносят в протокол, форма которого приведена в приложении Б.

9.1.6 Измерения высоты поясов и толщины стенок

9.1.6.1 Высоту поясов h_n измеряют с наружной стороны резервуара при помощи измерительной рулетки с грузом и упорного угольника.

9.1.6.2 Для резервуаров без лестниц измерения проводят, поднимая рулетку с грузом от упорного угольника 90° (рисунок А.12) 1 , находящегося у нижнего края пояса, до упорного

угольника 90° 2, находящегося у верхнего края пояса, считывая разницу в показаниях рулетки относительно неподвижной отметки.

9.1.6.3 Высотой i -го пояса считают расстояние h_i , в пределах которого внутренний радиус пояса r_i имеет постоянное значение (рисунок А.13). Значение h_i получают вычитанием из значения h_{ni} значений нахлестов, принятых по технической документации.

9.1.6.4 Толщины стенок поясов δ измеряют два раза с помощью ультразвукового толщиномера с погрешностью в пределах $\pm 0,1$ мм. Расхождение между результатами двух измерений должно находиться в пределах $\pm 0,2$ мм, или его принимают равным указанному в технической документации.

9.1.6.5 Толщину слоя покраски резервуара $\delta_{с.к}$ определяют измерениями толщины скола краски штангенциркулем с погрешностью не более $\pm 0,1$ мм.

9.1.6.6 Результаты измерений величин h_n , δ , $\delta_{с.к}$ вносят в протокол, форма которого приведена в приложении Б.

9.1.7 Определение объемов внутренних деталей

9.1.7.1 Объемы внутренних деталей, находящихся в резервуаре, и опор плавающего покрытия определяют по данным технической документации или по данным измерений геометрических параметров внутренних деталей с указанием их расположения по высоте от днища резервуара. Результаты измерений вносят в протокол, форма которого приведена в приложении Б.

9.1.7.2 Внутренние детали сложной геометрической формы могут быть заменены эквивалентными по объему и расположению или расчленены на более простые. Об этом делают запись в протоколе, форма которого приведена в приложении Б.

9.1.8 Измерения вместимости «мертвой» полости

9.1.8.1 Высоту «мертвой» полости $h_{м.п}$ измеряют рулеткой по стенке резервуара от днища резервуара до нижней точки приемно-раздаточного патрубка.

9.1.8.2 Для определения объема неровностей днища $(\Delta V_{дн})_0$ проводят следующие измерения:

- размечают на днище точки пересечения восьми концентрических окружностей (I, II, ..., VIII) с восемью радиусами (0—1, 0—2, 0—3, ..., 0—8) и точку касания днища грузом рулетки (рисунок А.14 — при отсутствии центральной трубы или рисунок А.15 — при наличии центральной трубы). Положение восьми радиусов находят делением внутреннего периметра резервуара по первому поясу на уровне днища на 8 равных частей, начиная с плоскости, проходящей через центр резервуара и точку касания днища грузом рулетки, а положение восьми концентрических окружностей определяют делением внутреннего радиуса первого пояса R на 8 частей путем откладывания от центра днища (при наличии центральной трубы с учетом радиуса r_0) радиусов, равных $0,35R$; $0,5R$; $0,61R$; $0,71R$; $0,79R$; $0,86R$; $0,93R$; R ;

- устанавливают нивелир в центре днища резервуара (при отсутствии центральной трубы) или последовательно в двух противоположных точках, не лежащих на отмеченных радиусах и отстоящих от стенки резервуара не более 1000 мм (при наличии центральной трубы);

- снимают отсчеты по рейке, устанавливаемой последовательно в измерительных точках (b_{ji}), и в точке касания днища грузом рулетки (b_d). При наличии центральной трубы отсчеты снимают по рейке с двух точек установки нивелира и дополнительно в точках, образованных пересечением радиусов с образующей центральной трубы.

Примечание — Для резервуаров вместимостью менее 2000 м^3 неровностью днища пренебрегают, за исходный уровень в этом случае принимают плоскость днища.

9.1.8.3 Результаты измерений величин b_{ji} , b_d вносят в протокол, форма которого приведена в приложении Б.

9.1.9. Измерения координаты точки отсчета значений уровня жидкости или базовой высоты

9.1.9.1 Измеряют рулеткой расстояние между внешними образующими резервуара и измерительного люка l_1 (рисунок А.16).

9.1.9.2 Измеряют штангенциркулем наружный d_n и внутренний $d_{вн}$ диаметры измерительного люка и расстояние между точкой измерений на планке и внутренней стенкой измерительного люка l_2 .

9.1.9.3 Результаты измерений величин l_1 , d_n , $d_{вн}$, l_2 вносят в протокол, форма которого приведена в приложении Б.

9.1.10 Измерения базовой высоты резервуара

9.1.10.1 Базовую высоту резервуара H_6 измеряют рулеткой с грузом не менее двух раз. Расхождение между результатами двух измерений не должно превышать 2 мм.

Значение базовой высоты наносят на табличке, прикрепленной к измерительному люку.

9.1.10.2 Результаты измерений базовой высоты H_6 вносят в протокол, форма которого приведена в приложении Б.

9.1.10.3 Базовую высоту измеряют ежегодно. При изменении базовой высоты по сравнению с ее значением, установленным при поверке резервуара, более чем на 0,1 % проводят измерения вместимости «мертвой» полости и степени наклона резервуара и корректировку градуировочной таблицы за счет изменения вместимости «мертвой» полости и степени наклона резервуара. Уровни наполнения резервуара при измерениях базовой высоты не должны отличаться друг от друга более чем на 500 мм.

Результаты измерений базовой высоты, вместимости «мертвой» полости и степени наклона резервуара оформляют актами, формы которых приведены в приложении Л.

9.1.11 Определение массы и размеров плавающего покрытия

9.1.11.1 Массу $m_{\text{п}}$, диаметры плавающего покрытия $D_{\text{п}}$ и отверстий D_1, D_2 , берут по исполнительной документации.

9.1.11.2 Расстояние от днища резервуара до нижней части плавающего покрытия $h_{\text{п}}$ измеряют рулеткой по образующей резервуара, находящейся в плоскости, проходящей через продольные оси измерительного люка и резервуара.

9.1.11.3 Значения величин $m_{\text{п}}, D_{\text{п}}, D_1, D_2$ и результаты измерений $h_{\text{п}}$ вносят в протокол, форма которого приведена в приложении Б.

9.2 Проведение поверки резервуара объемным методом

9.2.1 Проводят измерения:

- а) высоты «мертвой» полости $h_{\text{м.п}}$ в соответствии с 9.1.8.1;
- б) расстояния по вертикали от точки касания днища грузом рулетки до визирной линии нивелира $b_{\text{л}}$ в соответствии с 9.1.8.2;
- в) расстояния по вертикали от точки, образованной в результате пересечения восьмой окружности и первого радиуса, до визирной линии нивелира $b_{8,1}$ в соответствии с 9.1.8.2;
- г) степени наклона резервуара η в соответствии с 9.1.3;
- д) базовой высоты резервуара H_6 в соответствии с 9.1.10.

9.2.1.2 Результаты измерений величин $h_{\text{м.п}}, b_{\text{л}}, b_{8,1}, \eta, H_6$ вносят в протокол, форма которого приведена в приложении В.

9.2.2 Измерения вместимости резервуара в пределах «мертвой» полости измерения вместимости резервуара проводят статическим методом при значении расхода поверочной жидкости, соответствующем минимальному расходу счетчика жидкости, и значении объема поверочной жидкости, регистрируемом через каждое изменение ее уровня в резервуаре не более чем на 30 мм.

9.2.2.2 При измерениях вместимости «мертвой» полости выполняют операции в следующей последовательности (см. рисунок А.7):

- а) открывают вентиль 20, соединяющий линию, предназначенную для подачи поверочной жидкости в поверяемый резервуар 3;
- б) устанавливают указатели шкал приборов (при необходимости) на нулевую отметку;
- в) переводят трехходовый кран 5 в положение «Измерение»;
- г) включают насос 11 или открывают вентиль 16;
- д) подают из приемного резервуара 13 или из технологического трубопровода (водопровода) 17 через счетчик жидкости 6 поверочную жидкость в поверяемый резервуар 3, наполняя его дозой жидкости до появления на дисплее уровнемера 2 значения 30 мм;
- е) снимают показания манометра 7 (p_1);
- ж) снимают показания термометра (измерителя температуры) 4 [$(T_{\text{т}})_1$];
- з) выключают насос 11 или закрывают вентиль 16 и снимают показания счетчика жидкости 6 [$q_1(N_1)$].

Примечание — При превышении точки касания днища грузом рулетки над контуром днища наполняют поверяемый резервуар начальной дозой до нулевой отметки.

9.2.2.3 После выполнения операции по 9.2.2.2 поверяемый резервуар наливают второй, третьей и последующей дозами поверочной жидкости. Снимают показания после налива каждой дозы: счетчика жидкости $q_j(N_j)$; манометра p_j ; уровнемера H_j ; измерителей температуры 4 и 1, установленных на линии нагнетания и резервуаре, — $(T_{\text{м}})_j, (T_{\text{р}})_j$ соответственно.

9.2.2.4 При достижении уровня поверочной жидкости в резервуаре 3 до уровня, соответствующего высоте «мертвой» полости $H_{\text{м.п}}$ отбирают пробу из резервуара переносным пробоотборником

по ГОСТ 2517. В случае применения в качестве поверочной жидкости нефтепродукта измеряют его плотность в лаборатории в соответствии с ГОСТ 3900.

9.2.2.5 Значение плотности поверочной жидкости используют для определения коэффициента объемного расширения ее, необходимого при расчете температурной поправки на посантиметровую вместимость резервуара.

9.2.3 Измерения вместимости поверяемого резервуара выше «мертвой» полости

9.2.3.1 При достижении уровня поверочной жидкости в поверяемом резервуаре 3, соответствующего высоте «мертвой» полости, значение расхода поверочной жидкости устанавливают равным значению номинального расхода в соответствии с показаниями счетчика жидкости в следующей последовательности (см. рисунок А.7):

- закрывают вентиль 20;
- переводят трехходовой кран 5 в положение «Циркуляция»;
- в соответствии с 8.2.5 фиксируют показания счетчика жидкости 6 и секундомера и вычисляют расход поверочной жидкости по формуле (1) или (2);
- с помощью дросселя 10 изменяют расход поверочной жидкости до номинального расхода счетчика жидкости.

9.2.3.2 После наполнения поверяемого резервуара дозами поверочной жидкости в пределах «мертвой» полости измерения вместимости резервуара осуществляют статическим или динамическим методами до уровня, соответствующего полной вместимости резервуара.

9.2.3.3 При статическом методе поверки в соответствии с 9.2.2.2, 9.2.2.3 в резервуар наливают дозы поверочной жидкости, соответствующие изменению уровня на 100 мм.

9.2.3.4 При динамическом методе поверки резервуара регистрацию результатов измерений объема, уровня, температуры, давления поверочной жидкости проводят (не прекращая подачу поверочной жидкости в резервуар) через каждое изменение уровня в резервуаре на 10 мм.

9.2.3.5 Расход поверочной жидкости, установленный по 9.2.2.1, 9.2.3.1, не должен изменяться более чем на 2 % в процессе поверки резервуара.

9.2.4 При применении эталонной установки по 5.2.3 выполнение операций, изложенных в 9.2.2—9.2.3, проводят в соответствии с нормативным документом на установку.

9.2.5 При невозможности измерений средней температуры поверочной жидкости (далее — жидкости) в резервуаре после поступления в него каждой дозы ее с помощью измерителя температуры допускается определять среднюю температуру по результатам измерений температур жидкости в точечных пробах $(T_p)_i$, отобранных по ГОСТ 2517 после наполнения первого, второго и последующего вышестоящего поясов.

9.2.5.1 Измерения температуры жидкости в пробоотборнике проводят в последовательности:

- термометр погружают в жидкость, находящуюся в пробоотборнике, на глубину, указанную в техническом паспорте на данный термометр;
- выдерживают термометр в пробе от 1 до 3 мин до принятия столбиком ртути постоянного положения;
- не вынимая термометр из жидкости, температуру отсчитывают по нему с погрешностью в пределах $\pm 0,1$ °С.

9.2.6 Измерения базовой высоты резервуара

9.2.6.1 Базовую высоту H_6 измеряют в соответствии с 9.1.10.

9.2.6.2 Значение базовой высоты не должно отличаться от ее значения, измеренного по 9.2.1, более чем на 0,1 %.

9.2.7 Измерения максимального уровня жидкости в резервуаре

9.2.7.1 Максимальный уровень поверочной жидкости в резервуаре $H_{p\max}$, соответствующий полной вместимости резервуара, измеряют после прекращения подачи доз поверочной жидкости в резервуар и выдержки в течение от 10 до 15 мин.

9.2.7.2 Измерения максимального уровня проводят измерительной рулеткой с грузом через измерительный люк не менее двух раз. Расхождение между результатами двух измерений не должно превышать 1 мм.

9.2.7.3 За действительное значение максимального уровня принимают среднее арифметическое значение двух измерений, округленное до 1 мм.

9.2.8 Результаты измерений величин $q_j(N_j)$, p_j , ρ_0 , H_j , $(T_T)_j$, $(T_p)_i$, $H_{p\max}$, H_6 по 9.2.2—9.2.7 вносят в протокол, форма которого приведена в приложении В.

10 Обработка результатов измерений

10.1 Обработка результатов измерений при поверке резервуара геометрическим методом

10.1.1 Обработку результатов измерений при поверке проводят в соответствии с приложением Г.

10.1.2 Результаты вычислений вносят в журнал, форма которого приведена в приложении Д.

10.2 Обработка результатов измерений при поверке резервуара объемным методом

10.2.1 Обработку результатов измерений при поверке проводят в соответствии с приложением Е.

10.2.2 Результаты вычислений вносят в журнал, форма которого приведена в приложении Ж.

10.3 Составление градуировочной таблицы

10.3.1 Составление градуировочной таблицы при поверке резервуара геометрическим методом

10.3.1.1 Градуировочную таблицу составляют, используя формулу (Г.53) приложения Г, с шагом $\Delta H_{\text{н}} = 1$ см, начиная с исходного уровня (уровня, соответствующего высоте «мертвой» полости $H_{\text{м.п}}$) и до максимального уровня H_{max} , рассчитываемого по формуле

$$H_{\text{max}} = \frac{\eta}{\sqrt{1 + \eta^2}} \left[(H_6 + f_{\text{л}}) \cdot \frac{\eta}{\sqrt{1 + \eta^2}} + \frac{1}{\eta} \cdot \sum_{i=1}^n h_i f_{\text{л}} \cdot \frac{\sqrt{1 + \eta^2}}{\eta} - l_0 \cdot \cos \eta \right], \quad (4)$$

где η — степень наклона резервуара, рассчитываемая по формуле (Г.15) или формулам (Г.16) — (Г.20) приложения Г;

H_6 — базовая высота резервуара, рассчитываемая по формуле (Г.43) приложение Г, мм;

h_i — высота i -го пояса, мм;

$f_{\text{л}}$ — высота точки касания днища грузом рулетки;

n — число поясов резервуара;

l_0 — координата точки отсчета значений уровня жидкости или базовой высоты, вычисляемая по формуле (Г.28) или (Г.29) приложения Г, мм;

φ — гол между направлением наклона резервуара и плоскостью, проходящей через центры резервуара и измерительного люка, вычисляемый по формуле (Г.22) приложения Г.

10.3.1.2 При вычислении величин $V_{\text{ш}i}$, $\Delta V_{\text{г}i}$, $V_{\text{в.д}}$, $V_{\text{всп}}$ входящих в формулу (Г.53) приложения Г, проводят линейную интерполяцию в пределах пояса (или участка) по формулам:

$$\frac{V_{\text{ш}i}}{h_i} \cdot 10; \quad (5)$$

$$\frac{\Delta V_{\text{г}i} - \Delta V_{\text{г}(i-1)}}{h_i} \cdot 10; \quad (6)$$

$$\frac{L_{\text{вн}}^2 \sqrt{1 + \eta^2}}{4 \pi \cdot 10^8} - \frac{\Delta V''_{\text{в.д}} \sqrt{1 + \eta^2}}{H_{\text{н}} - H_{\text{мп}}} \text{ на участке от } H_{\text{м.п}} \text{ до } H_{\text{всп}}; \quad (7)$$

где $\Delta V''_{\text{в.д}}$ — объем внутренних деталей, включая объемы опор плавающего покрытия, на участке от $H_{\text{м.п}}$ до $H_{\text{всп}}$;

$$\frac{L_{\text{вн}}^2 \sqrt{1 + \eta^2}}{4 \pi \cdot 10^8} - \frac{\pi}{4 \cdot 10^8} \cdot \{D_{\text{н}}^2 - D_1^2 - D_2^2 - \dots\} \cdot \sqrt{1 + \eta} \text{ — на участке от } H_{\text{н}} \text{ до } H_{\text{всп}}. \quad (8)$$

При изменении плотности хранимой жидкости линейную интерполяцию проводят по формуле (8) на участке от $H_{\text{н}}$ до $(H_{\text{всп}} \cdot K_1)$, при этом K_1 — поправочный коэффициент, учитывающий изменение плотности хранимой жидкости, вычисляют по формуле

$$K_1 = 1 + \frac{A_1 \cdot m_{\Pi}}{\rho_{\Pi} \cdot H_{\Pi} + A_1 \cdot (m_{\Pi} - \rho_{\Pi} \cdot V_{\text{опор}})} \cdot \frac{\Delta \rho}{\rho}, \quad (9)$$

где $\rho_{\Pi}(\rho_{\text{ж.х}})$ — плотность жидкости, принятая при поверке резервуара (при хранении);

$$\Delta \rho = \rho_{\Pi} - \rho,$$

где ρ — плотность жидкости, находящейся в резервуаре;

$$A_1 = \frac{4 \cdot 10^9}{\pi \cdot (D_{\Pi}^2 - D_1^2 - D_2^2 - \dots)}. \quad (10)$$

10.3.1.3 В пределах каждого пояса вычисляют коэффициент вместимости, равный вместимости, приходящейся на 1 мм высоты наполнения.

10.3.1.4 При необходимости составляют градуировочную таблицу в пределах уровня, соответствующего высоте «мертвой» полости $H_{\text{м.п}}$, или уровня, соответствующего высоте всплытия плавающего покрытия $H_{\text{всп}}$, используя формулы (Г.34) — (Г.37), (Г.40) приложения Г; (7), (8). При этом коэффициент вместимости вычисляют в пределах каждого изменения уровня жидкости в резервуаре на 1 см.

10.3.1.5 Корректировку градуировочной таблицы в соответствии с 9.1.10.3 проводят умножением вместимости «мертвой» полости и вместимости резервуара выше «мертвой» полости на поправочные коэффициенты K_2 , K_3 , рассчитываемые по формулам:

$$K_2 = 1 - \frac{\Delta V_{\text{м.п}}}{(V_{\text{м.п}})_{\Pi}}; \quad (11)$$

$$K_3 = \sqrt{1 - \frac{2 \eta \cdot \Delta \eta}{1 + \eta^2}}, \quad (12)$$

где $\Delta V_{\text{м.п}}$ и $\Delta \eta$ рассчитывают по формулам:

$$\Delta V_{\text{м.п}} = (V_{\text{м.п}})_{\Pi} - (V_{\text{м.п}})_{\text{к}}; \quad (13)$$

$$\Delta \eta = \eta_{\Pi} - \eta_{\text{к}}, \quad (14)$$

где $(V_{\text{м.п}})_{\Pi}$, η_{Π} — вместимость «мертвой» полости и степень наклона резервуара, соответственно, установленные при поверке резервуара;

$(V_{\text{м.п}})_{\text{к}}$, $\eta_{\text{к}}$ — вместимость «мертвой» полости и степень наклона резервуара, соответственно, установленные при ежегодных измерениях базовой высоты резервуара.

Корректировку объема неровностей дна, вычисляемого в соответствии с Г.5.7 приложения Г, проводят умножением их объема, установленного при поверке резервуара, на поправочный коэффициент K_4 , вычисляемый по формуле

$$K_4 = 1 - \frac{\Delta(\Delta V_{\text{дн}})}{(\Delta V_{\text{дн}})_{\Pi}}, \quad (15)$$

где $\Delta(\Delta V_{\text{дн}})$ рассчитывают по формуле

$$\Delta(\Delta V_{\text{дн}}) = (\Delta V_{\text{дн}})_{\Pi} - (\Delta V_{\text{дн}})_{\text{к}}.$$

10.3.2 Составление градуировочной таблицы при объемном методе поверки

10.3.2.1 Градуировочную таблицу составляют, суммируя последовательно (начиная с точки касания дна грузом рулетки) вместимости резервуара, приходящиеся на 1 см высоты наполнения и рассчитываемые по формуле

$$V_i = V_0 + \sum_{k=1}^n \frac{V_k - V_{k-1}}{H_k - H_{(k-1)}} \cdot 10, \quad (16)$$

где V_0 — объем жидкости до точки касания днища грузом рулетки;
 V_k, V_{k-1} — дозовые вместимости резервуара при наливе в него k и $(k - 1)$ доз, соответствующие уровням $H_k, H_{(k-1)}$, вычисляемые по формуле (Е.12) или формулам (Е.13), (Е.14) приложения Е и т.д.

10.3.2.2 В формуле (16) вместимости V_k, V_{k-1} выражены в кубических метрах, а уровни $H_k, H_{(k-1)}$ — в миллиметрах.

10.3.2.3 Градуировочную таблицу составляют до максимального уровня H_{pmax} , соответствующего полной вместимости резервуара.

10.3.2.4 Результаты расчетов при составлении градуировочной таблицы вносят в журнал, форма которого приведена в приложении Ж (таблица Ж.3).

10.3.3 При составлении градуировочной таблицы значения вместимости резервуара в дециметрах кубических округляют до целого числа.

10.3.4 Определяют коэффициент вместимости θ_i по следующим формулам:

- при геометрическом методе поверки в пределах каждого пояса по формуле

$$\theta_i = \frac{V_i}{h_i}, \quad (17)$$

где V_i — вместимость i -го пояса, вычисляемая по формуле

h_i — высота i -го пояса, мм,

$\Delta V_{\Gamma i}$ — поправка к вместимости резервуара за счет гидростатического давления жидкости при наполнении i -го пояса, вычисляемая по формуле (Г.51),

$V_{\text{ц}i}$ — вместимость i -го пояса резервуара недеформированного от гидростатического давления, вычисляемая по формуле (Г.50);

- при объемном методе поверки в пределах каждого шага (изменения уровня наполнения резервуара на 1 см) по формуле

$$V_i = \frac{V_{\text{ц}i} + (\Delta V_{\Gamma i} - \Delta V_{\Gamma(i-1)})}{h_i}, \quad (18)$$

где V_i, V_{i-1} — вместимости резервуара, соответствующие уровням H_i, H_{i-1} и вычисляемые по формуле (16).

10.3.5 Значения посантиметровой вместимости резервуара, указанные в градуировочных таблицах, соответствуют температуре 20 °С.

10.3.6 Порядок расчета при составлении градуировочной таблицы

10.3.6.1 Обработка результатов поверки может быть проведена ручным способом или с использованием ЭВМ.

10.3.6.2 Результаты измерений оформляют протоколом поверки.

10.3.6.3 Протокол поверки является входным документом при расчете градуировочной таблицы на ЭВМ.

10.3.6.4 Требования к машинному алгоритму обработки результатов измерений:

- вместимость резервуара, приходящуюся на 1 см высоты наполнения, вычисляют последовательным суммированием значений вместимостей, приходящихся на 1 мм высоты наполнения;

- последовательно суммируя значения вместимостей каждого наполнения на 1 мм, вычисляют вместимость резервуара с интервалом 1 см.

11 Оформление результатов поверки

11.1 Результаты поверки резервуара оформляют свидетельством о поверке по форме, установленной национальной (государственной) метрологической службой.

На табличку, прикрепленную к измерительному люку, наносят данные в соответствии с И.14 приложения И.

11.2 К свидетельству о поверке прилагают:

- а) градуировочную таблицу;
- б) протокол поверки (оригинал прикладывается к первому экземпляру градуировочной таблицы);
- в) эскиз резервуара;
- д) журнал обработки результатов измерений при поверке.

11.3 Форма титульного листа градуировочной таблицы и форма градуировочной таблицы приведены в приложении К. Форма протокола поверки резервуара геометрическим методом приведена в приложении Б, объемном методе поверки — в приложении В. Формы актов измерений базовой высоты резервуара, определения вместимости «мертвой» полости резервуара и измерений степени наклона резервуара, составляемые при ежегодных измерениях базовой высоты резервуара, приведены в приложении Л.

Протокол поверки, титульный лист и последнюю страницу градуировочной таблицы подписывают поверители. Подписи поверителей заверяют оттисками поверительного клейма, печати (штампа).

11.4 Градуировочные таблицы на резервуары утверждает руководитель организации национальной (государственной) метрологической службы или руководитель аккредитованной на право поверки метрологической службы юридического лица.

11.5 Типовые программы расчета градуировочных таблиц на ЭВМ по настоящему стандарту разработаны в ГНМЦ — ВНИИР и ВНИИМС. Программы, разработанные другими организациями, подлежат экспертизе, аттестации и утверждению в ГНМЦ — ВНИИР или ВНИИМС.

ПРИЛОЖЕНИЕ А
(справочное)

Схемы оборудования и измерения параметров резервуаров при поверке

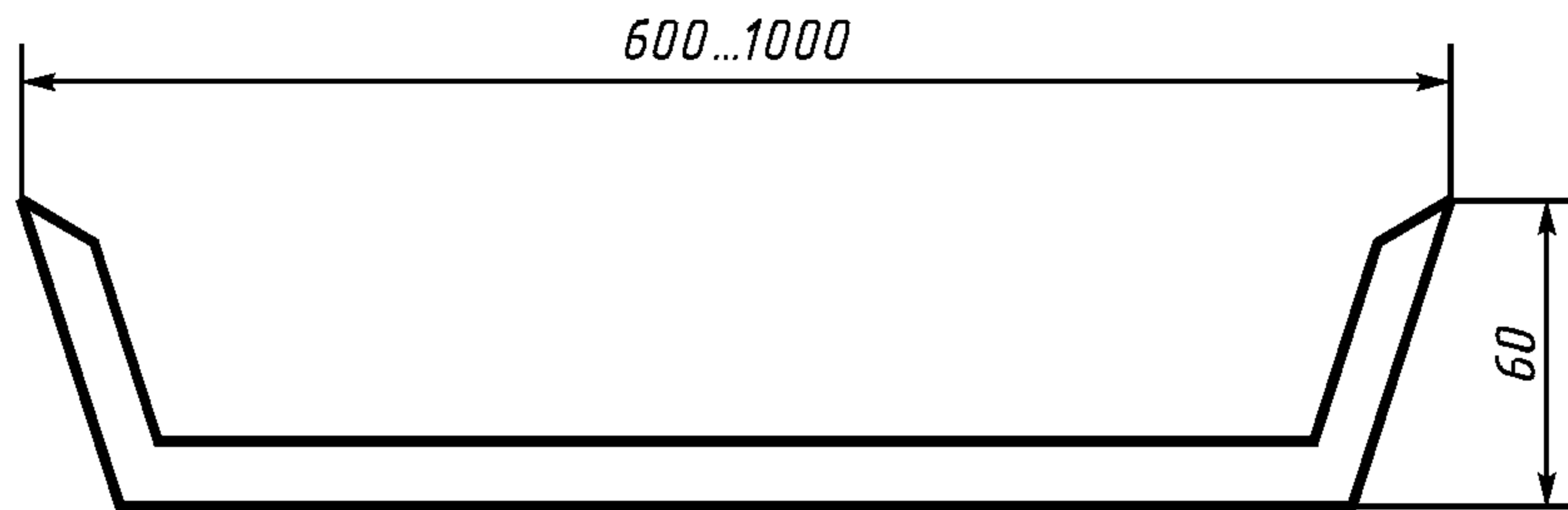
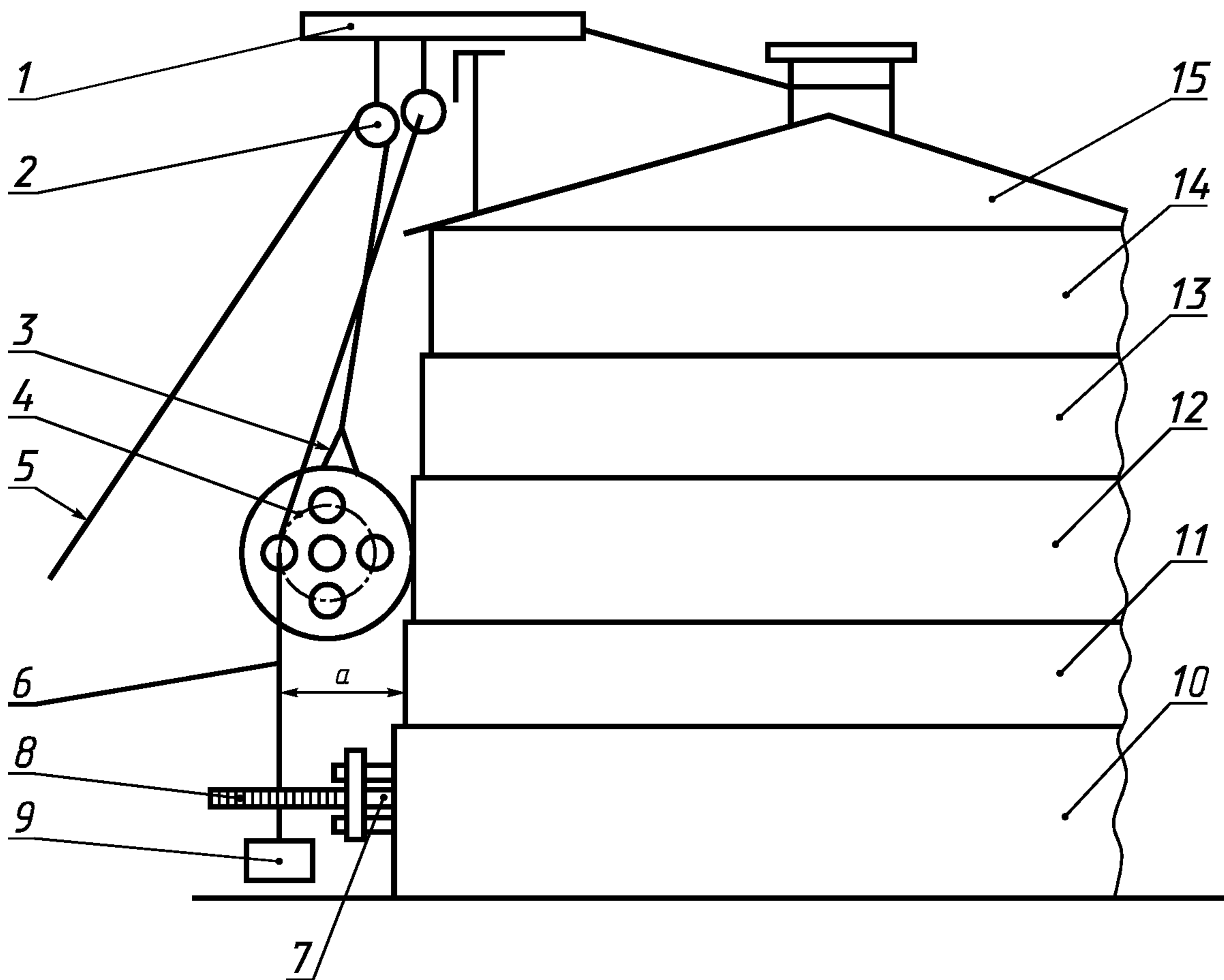
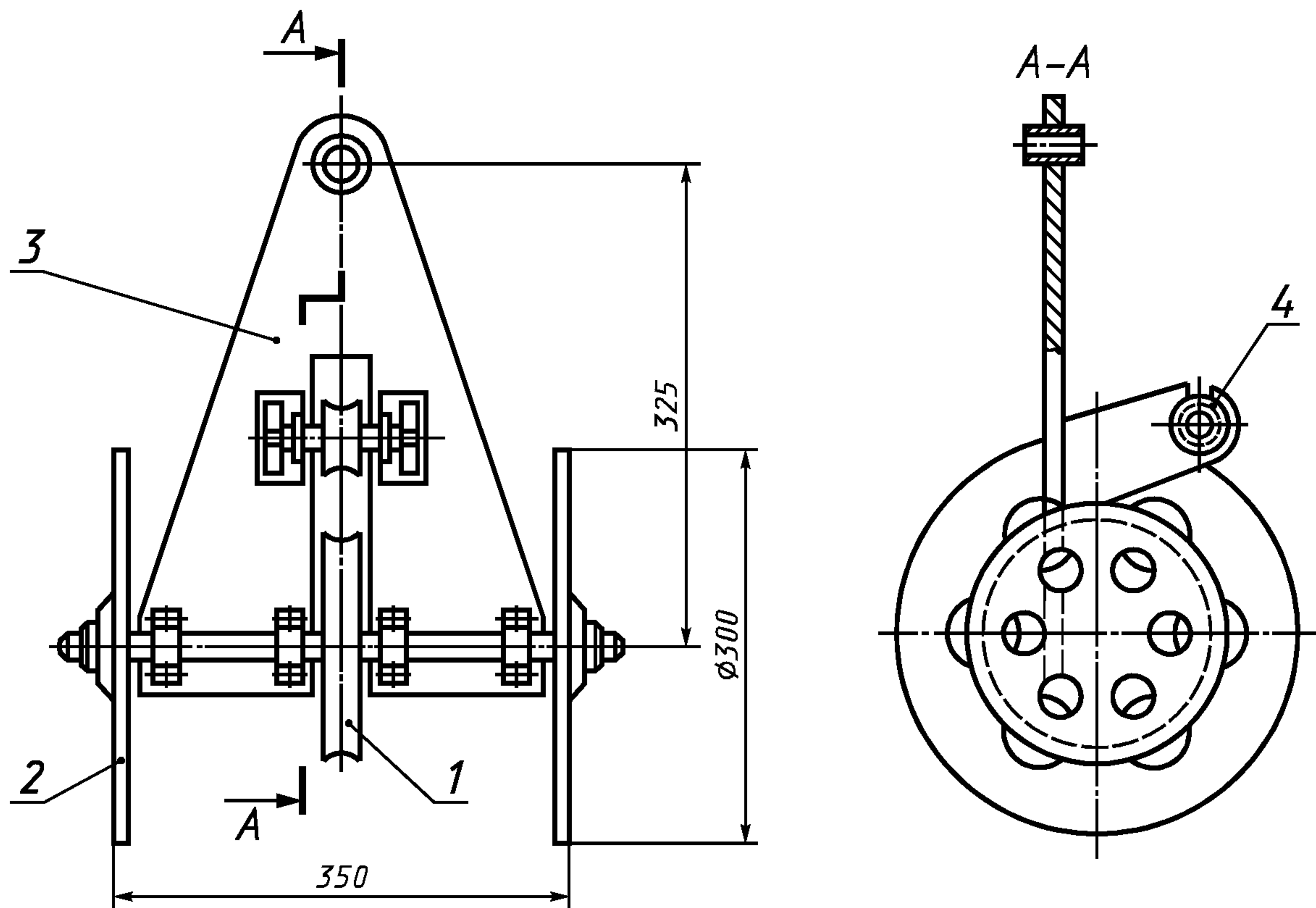


Рисунок А.1 — Скоба для измерений оправок на обход рулеткой накладок и других выступающих частей



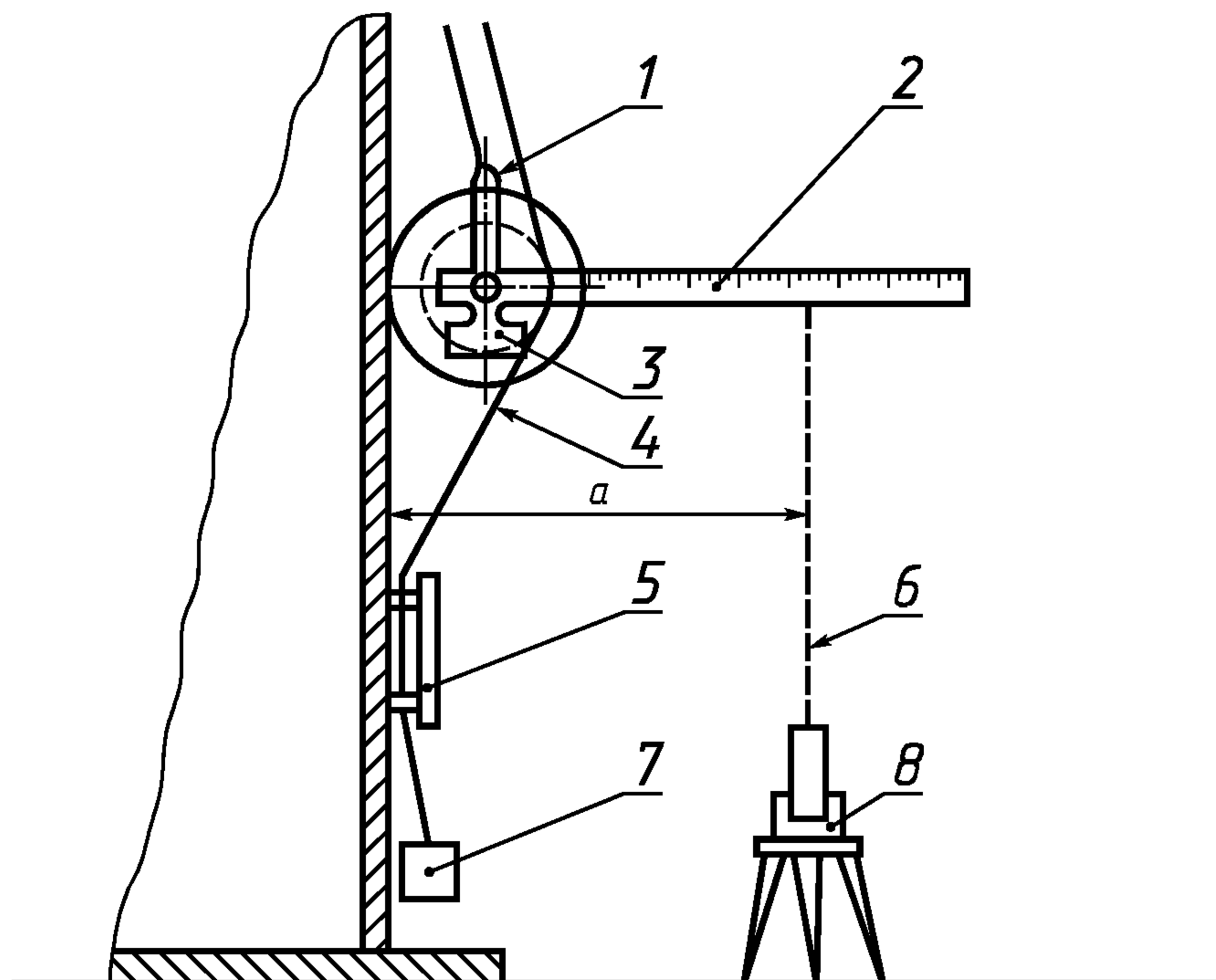
1 — штанга; 2 — блок; 3 — каретка измерительная; 4 — колеса каретки; 5 — тяговый канат; 6 — нить отвеса; 7 — магнитный держатель; 8 — линейка; 9 — отвес; 10, 11, 12, 13, 14 — пояса резервуара; 15 — кровля резервуара; a — расстояние от стенки резервуара до нити отвеса; штанга 1 и блок 2 — образуют приспособление для подвески каретки

Рисунок А.2 — Схема измерений радиальных отклонений с применением измерительной каретки с отвесом



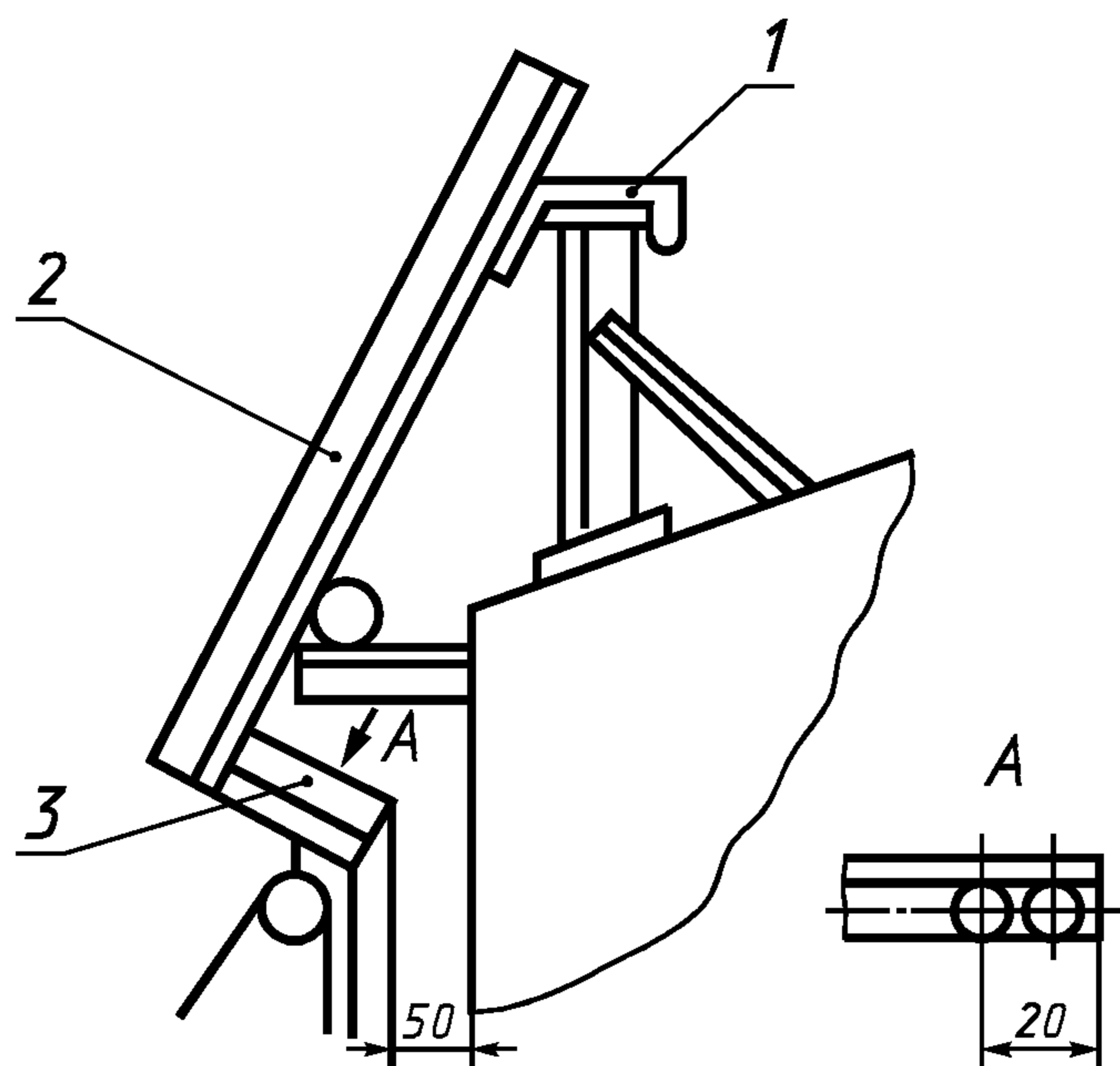
1 — блок для струны отвеса; 2 — колесо; 3 — база каретки; 4 — натяжной ролик

Рисунок А.3 Измерительная каретка



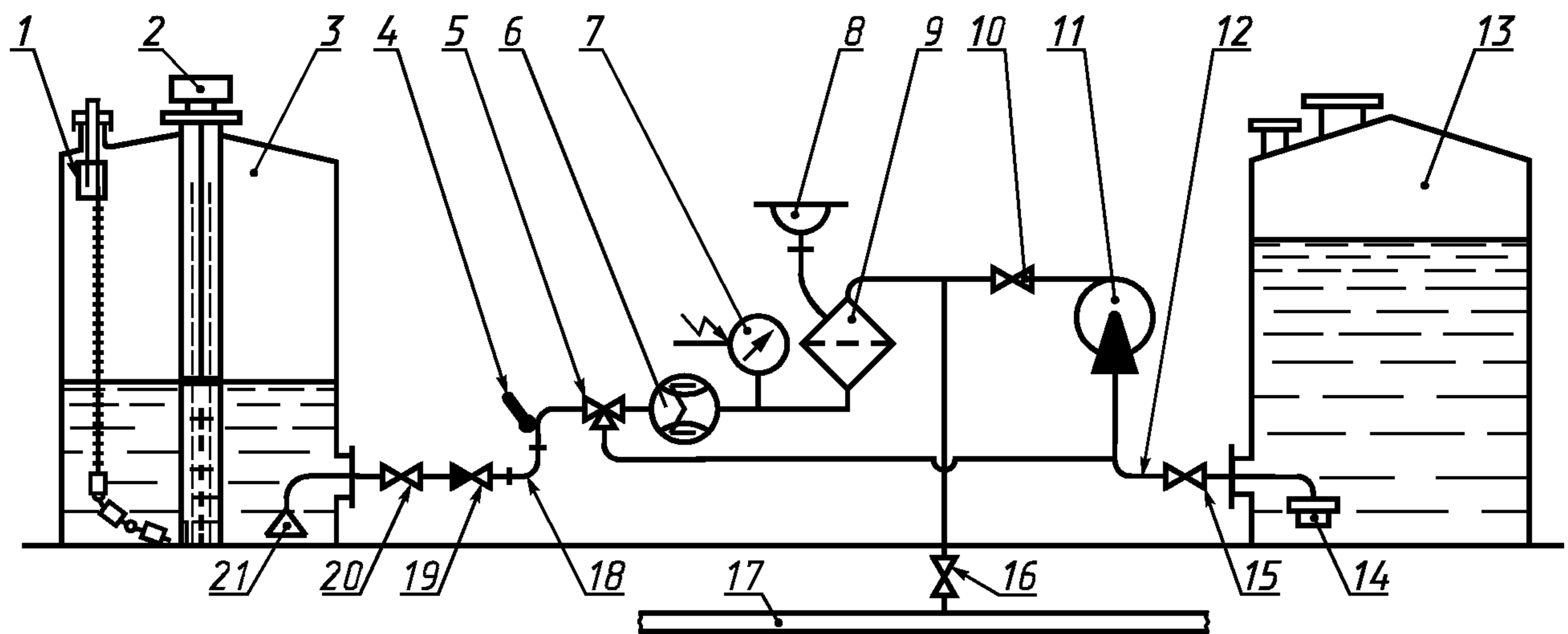
1 — каретка; 2 — линейка; 3 — противовес; 4 — струна; 5 — магнитный держатель; 6 — визирная линия; 7 — груз; 8 — теодолит; a — расстояние от стенки резервуара до нити отвеса

Рисунок А.4 — Схема измерения радиальных отклонений с применением измерительной каретки с теодолитом



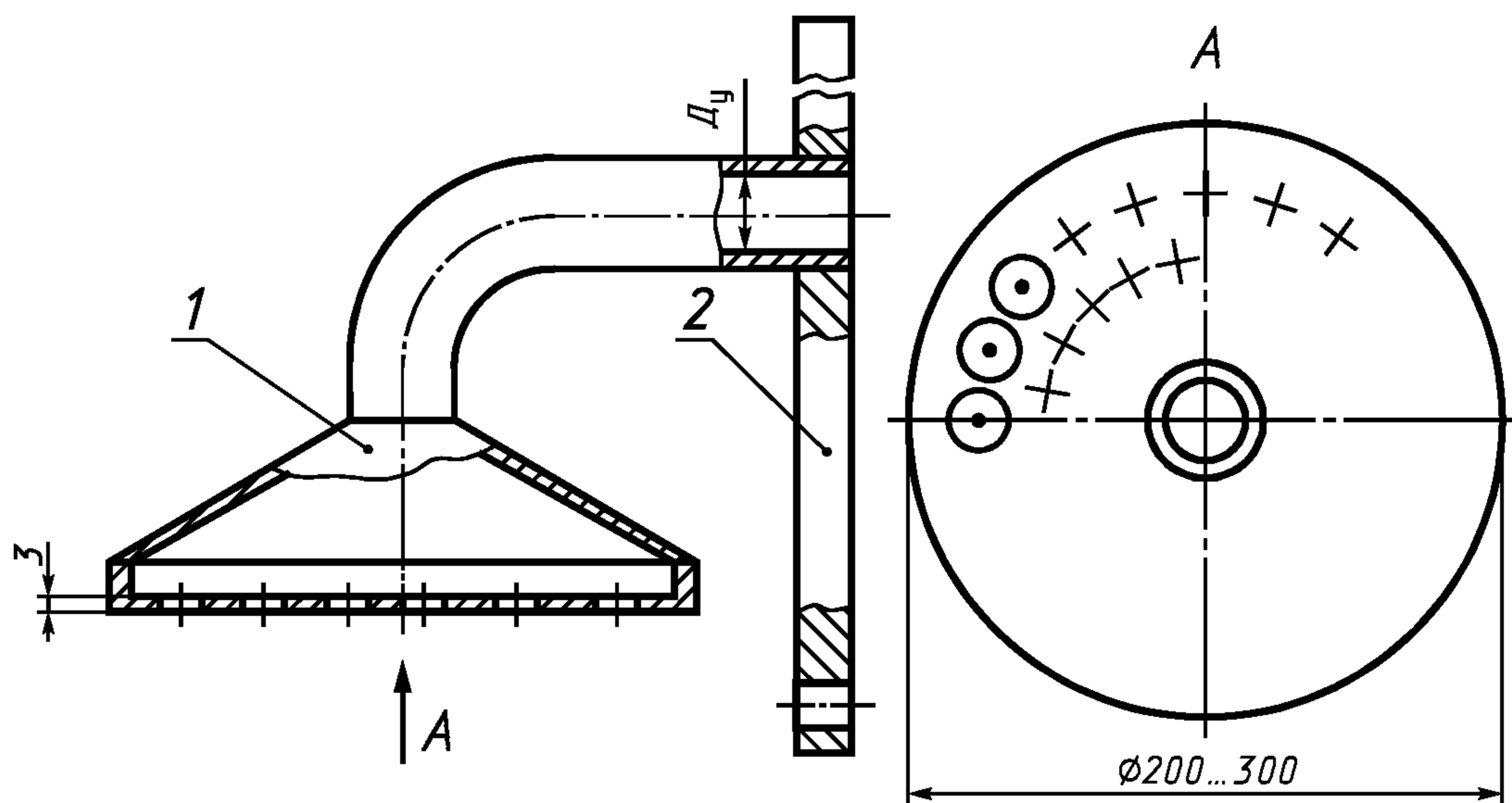
1 — держатель, полоса 3×30 мм, 2, 3 — уголки БЛ — $45 \times 45 \times 3$ мм по ГОСТ 8509

Рисунок А.5 — Приспособление для подвески каретки при измерении радиальных отклонений образующих резервуаров с трубой орошения, расположенной в верхнем поясе



1 — датчик измерения средней температуры жидкости; 2 — уровнемер; 3 — поверяемый резервуар; 4 — термометр (измеритель температуры); 5 — трехходовой кран; 6 — счетчик жидкости; 7 — манометр; 8 — клапан автоматический воздушный (вантуз); 9 — фильтр; 10 — дроссель; 11 — насос; 12 — линия всасывания; 13 — приемный резервуар; 14 — воронкогаситель; 15, 20 — вентили резервуаров; 16 — вентиль технологического трубопровода (водопровода); 17 — технологический трубопровод (водопровод); 18 — линия подачи поверочной жидкости в поверяемый резервуар (линия нагнетания); 19 — обратный клапан; 21 — расширитель струи

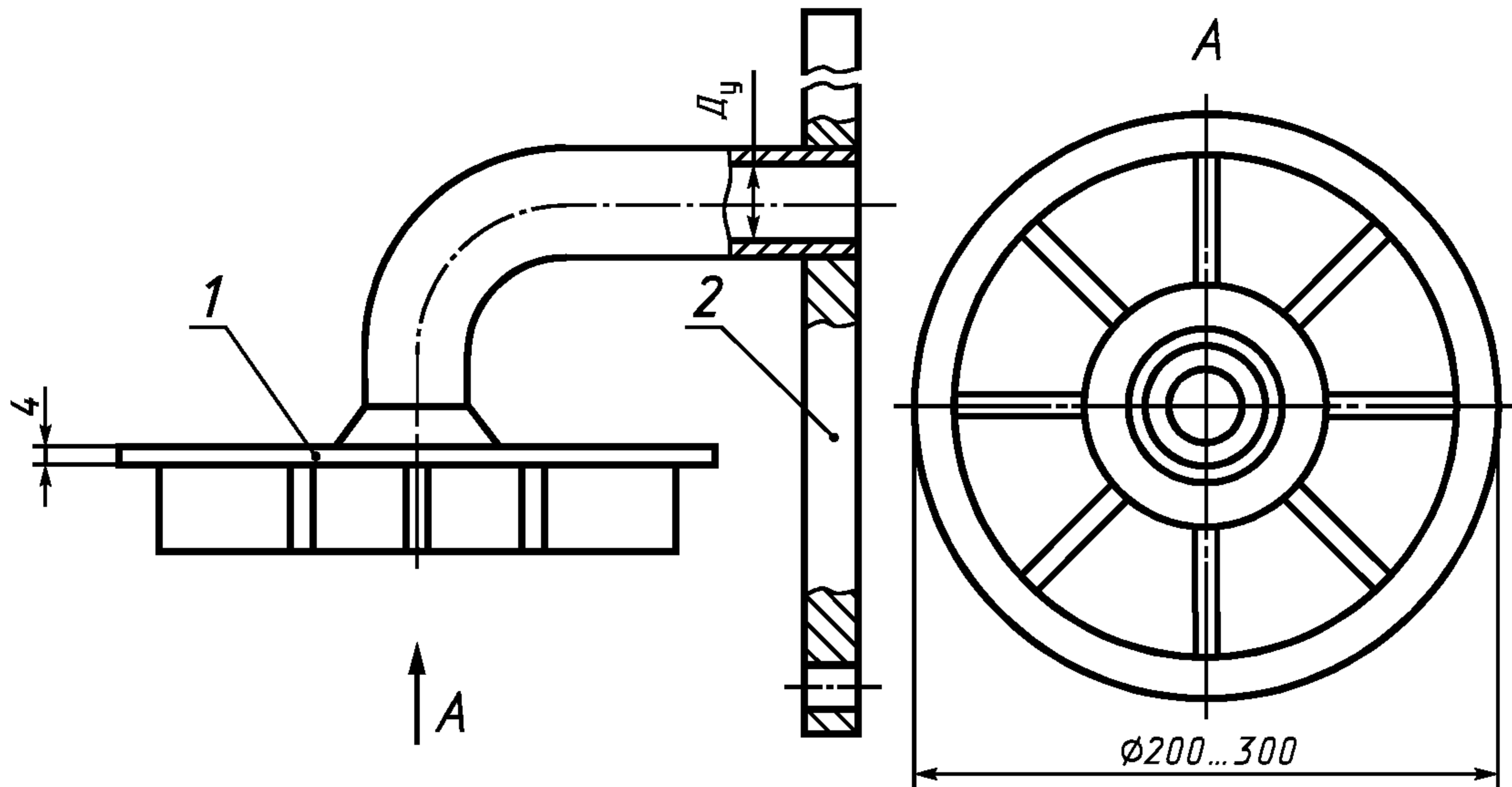
Рисунок А.7 — Схема измерительной системы с применением эталонных уровнемера и счетчика жидкости



Суммарная площадь отверстий должна быть в 1,5 раза больше площади колена диаметром D_y

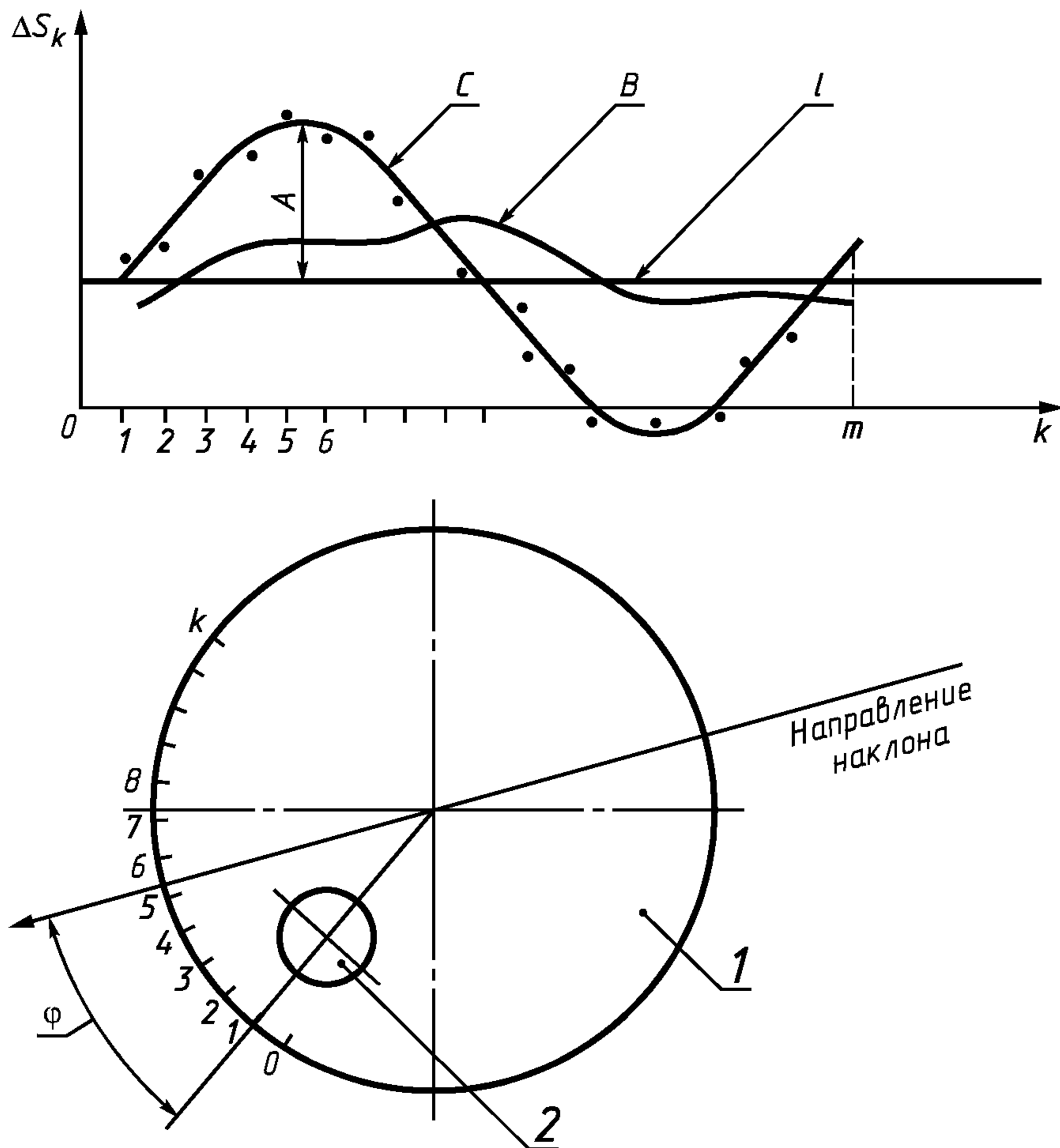
1 — расширитель струи; 2 — крышка люка-лаза

Рисунок А.8 — Расширитель струи

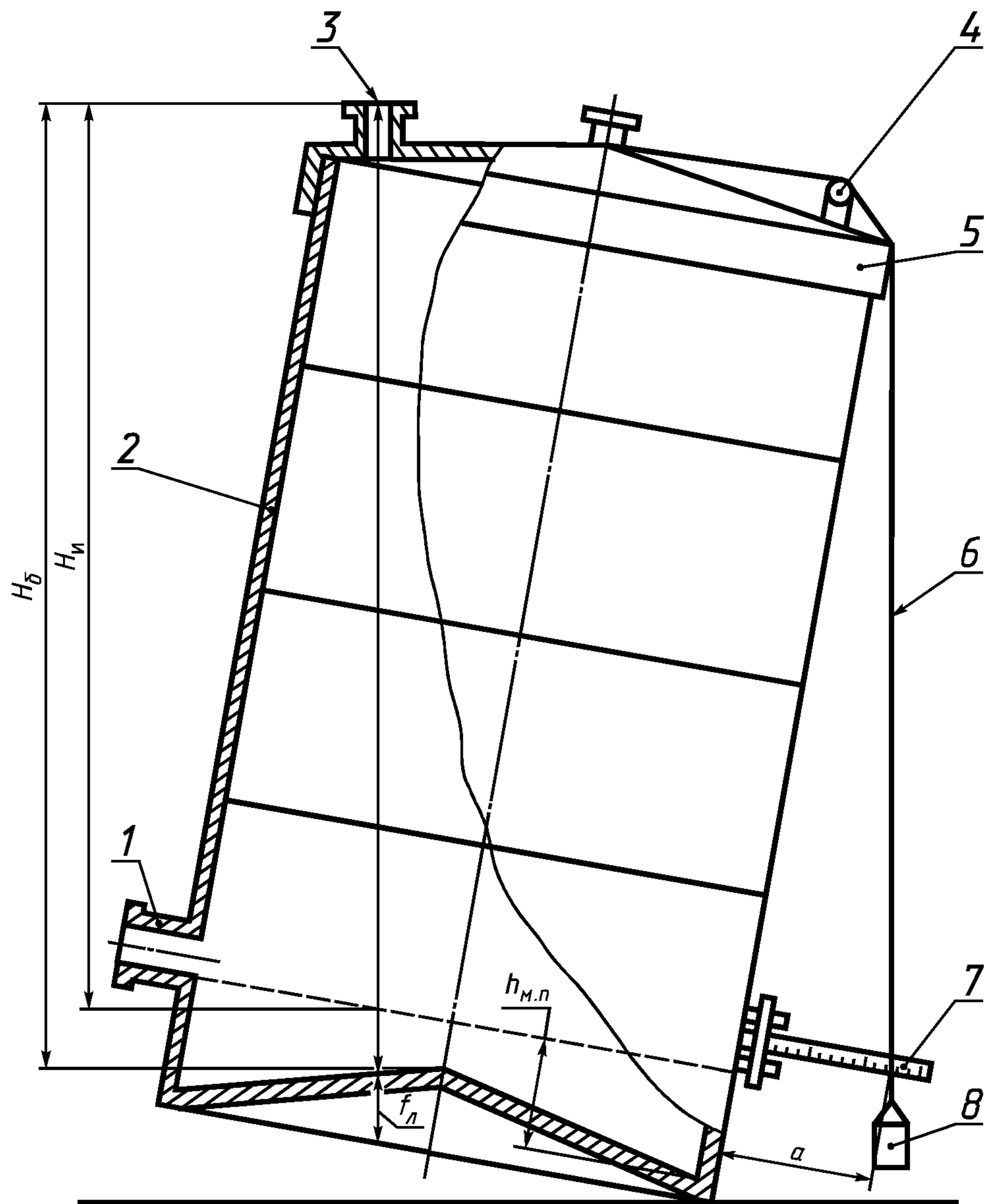


1 — воронкогаситель; 2 — крышка люка-лаза

Рисунок А.9 — Воронкогаситель

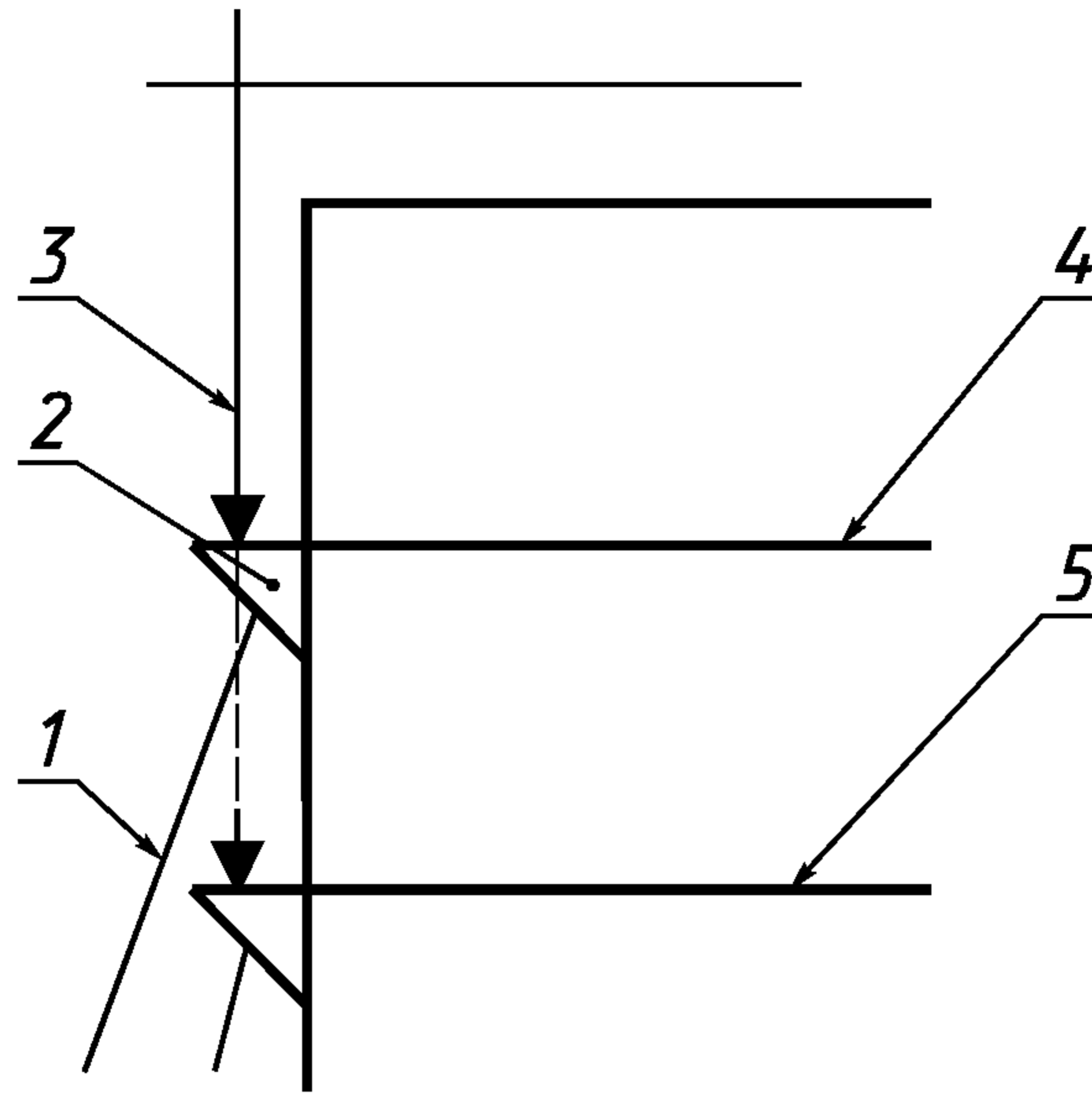


1 — контур резервуара; 2 — измерительный люк; ΔS_k — функция, вычисляемая по формуле (Г.13); l — расстояние, вычисляемое по формуле (Г.14); C , B — графики функции ΔS_k при наличии и отсутствии наклона резервуара соответственно; A — максимум функции ΔS_k ; m — число разбивок; k — номер разбивки; φ — направление наклона резервуара, вычисляемое по формуле (Г.22)



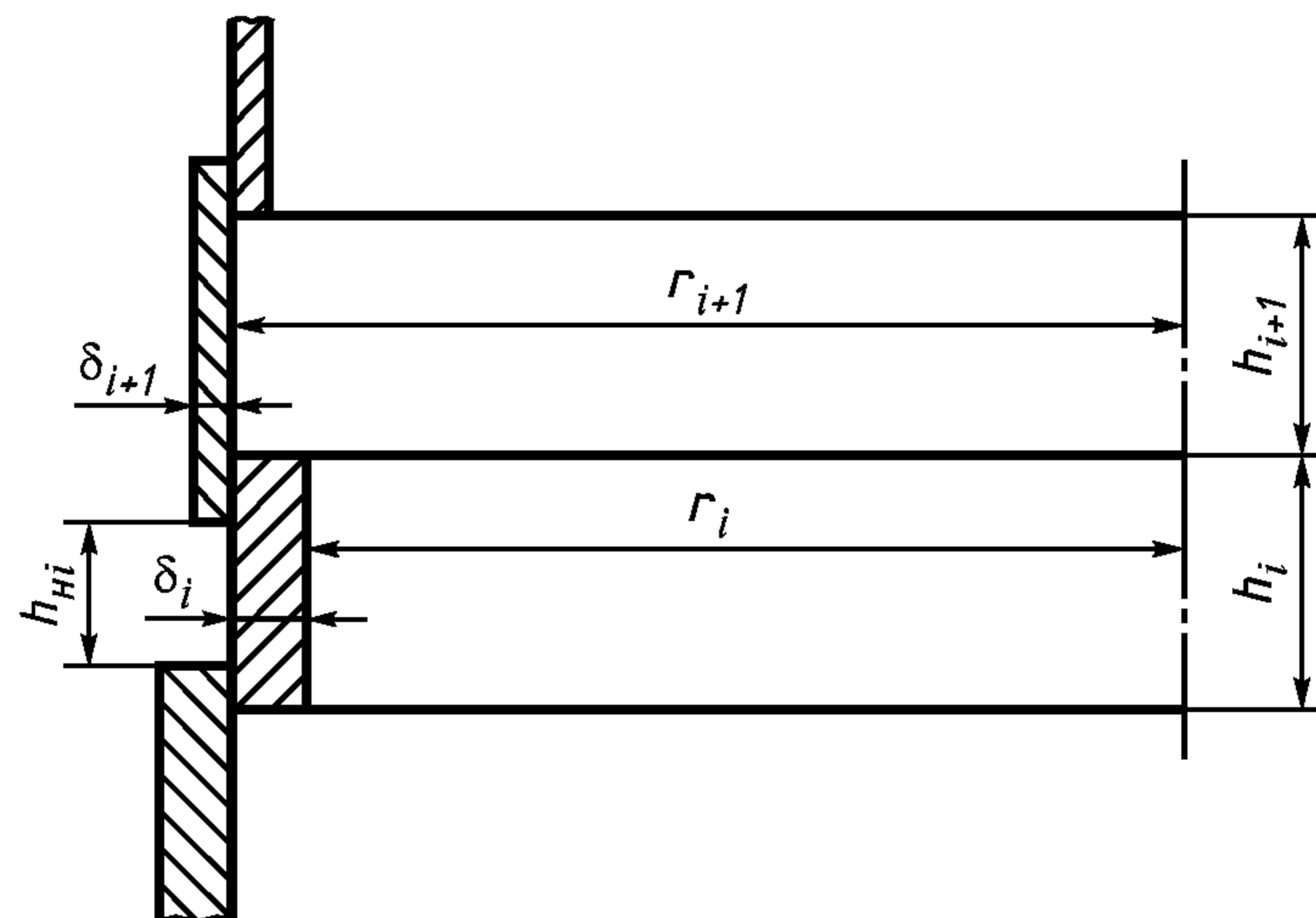
1 — приемно-раздаточный патрубок; 2 — цилиндрическая часть резервуара; 3 — измерительный люк; 4 — перила; 5 — уголок; 6 — нить отвеса; 7 — линейка с магнитным держателем; 8 — груз отвеса; $H_б$, $H_н$ — базовая и исходная высоты резервуара; $f_л$ — высота точки касания днища грузом рулетки; $h_{м.п}$ — высота «мертвой» полости резервуара; a — расстояние от нити отвеса до стенки резервуара

Рисунок А.11 — Схема определения степени наклона резервуара с применением отвеса



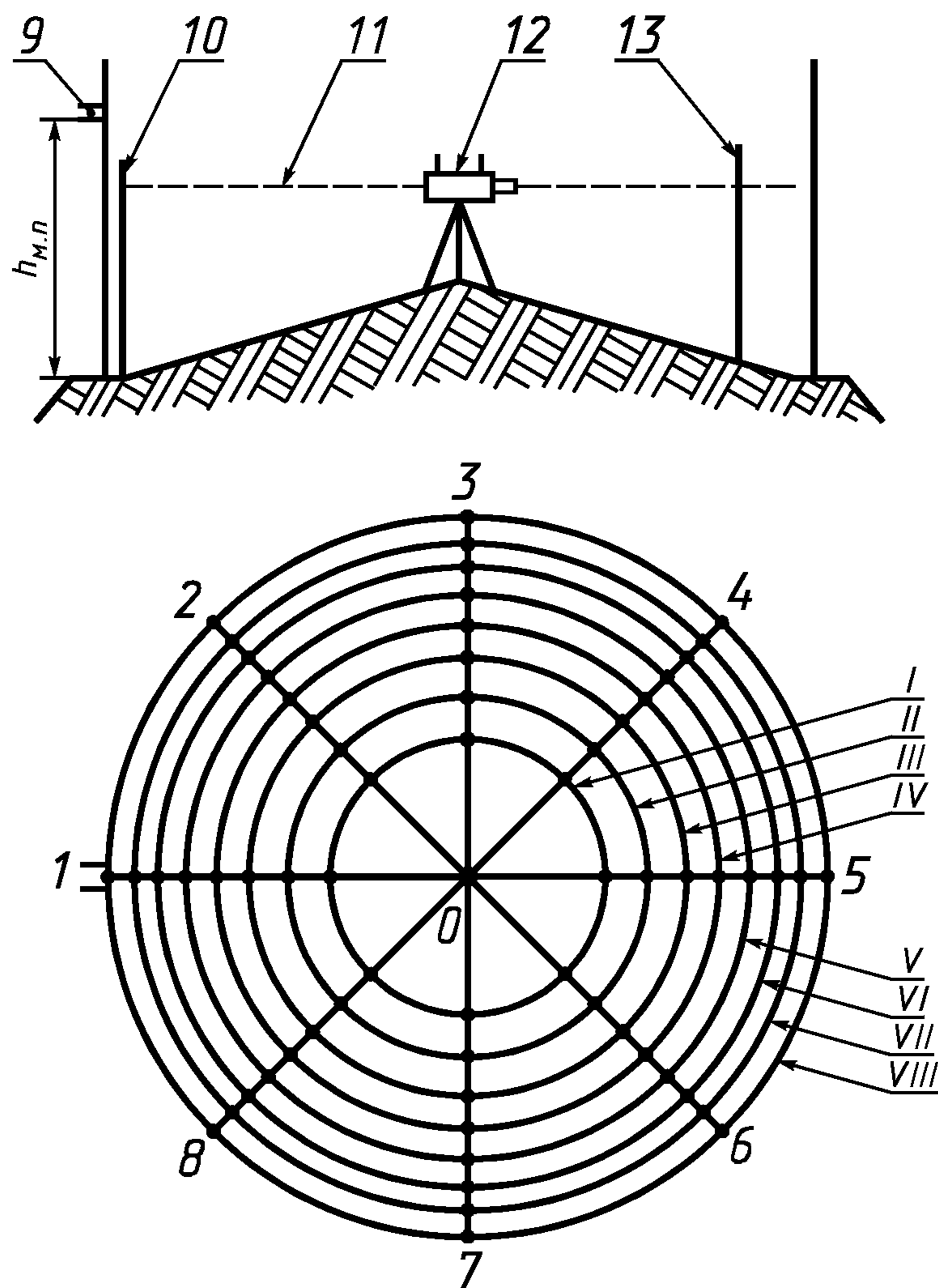
1 — штанга упорного угольника 90°; 2 — упорный угольник 90°; 3 — измерительная рулетка с грузом;
4, 5 — сварные швы резервуара

Рисунок А.12 — Схема измерения высоты пояса



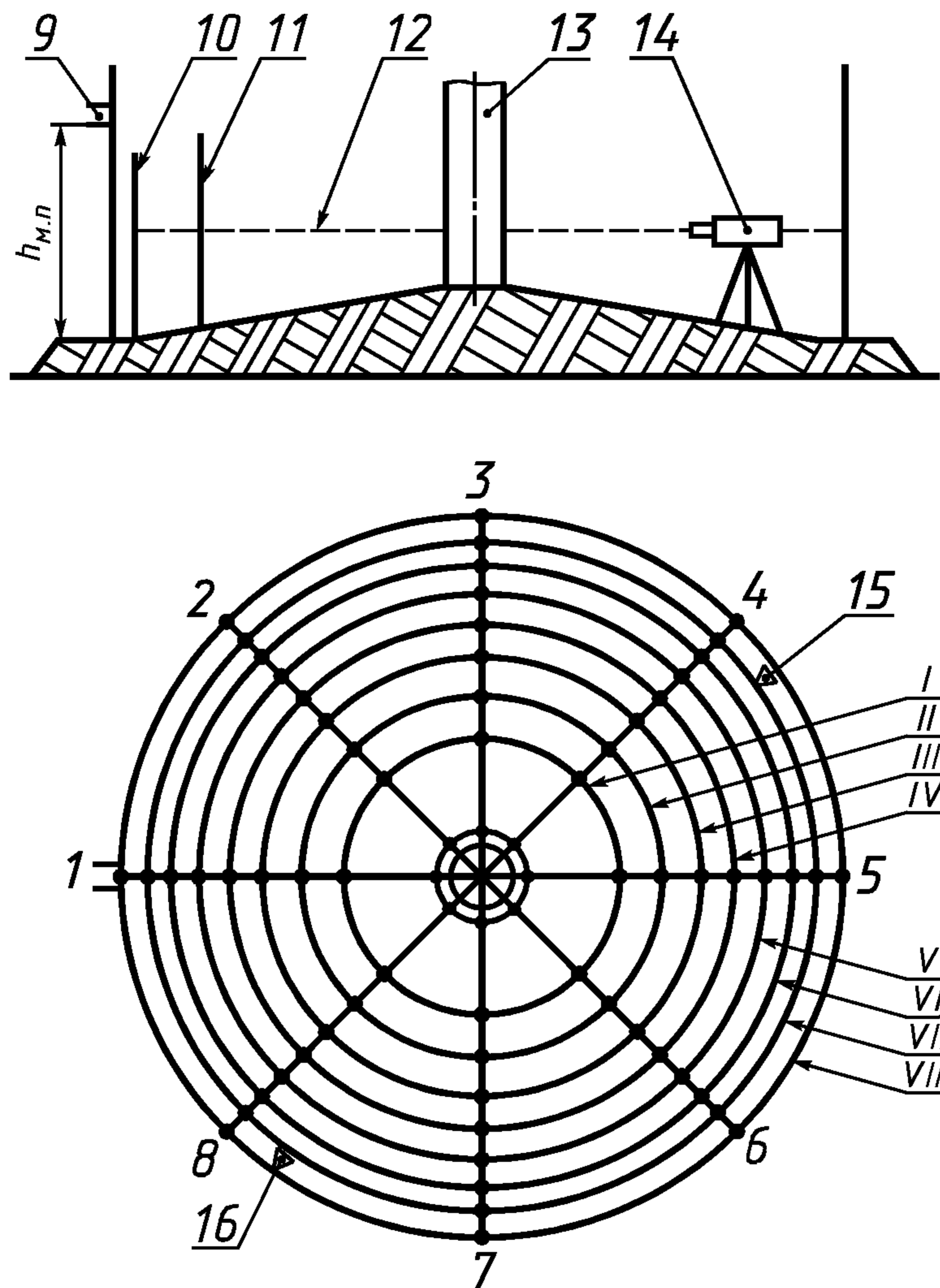
r_i , h_{ni} и h_i , δ_i — внутренний радиус, внешняя и внутренняя высота, толщина стенки i -го пояса соответственно;
 r_{i+1} , h_{i+1} , δ_{i+1} — внутренний радиус, внутренняя высота, толщина $i + 1$ -го пояса соответственно

Рисунок А.13 — Схема расположения поясов резервуара



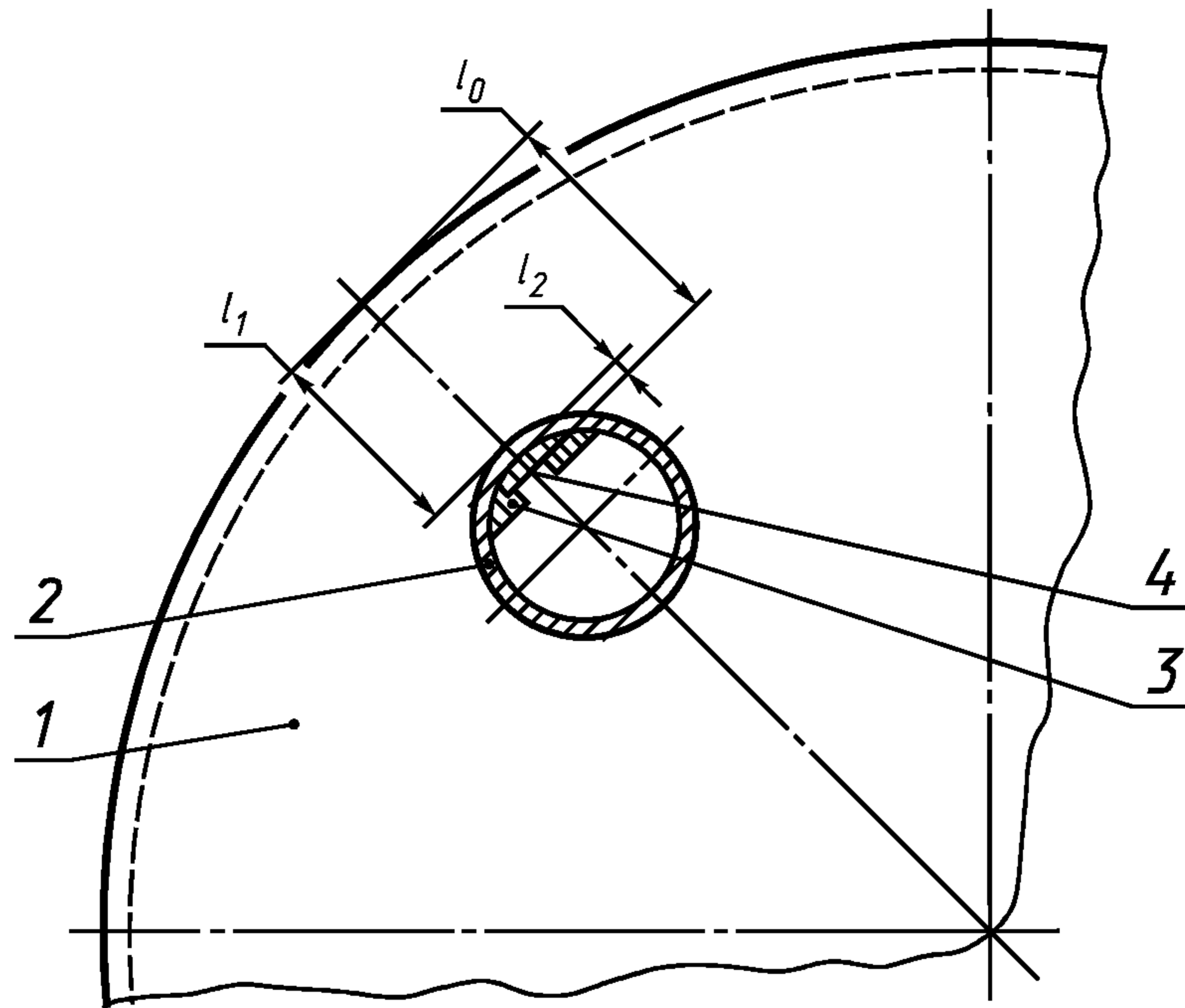
1—8 — радиусы, 9 — приемно-раздаточный патрубок; 10 — рейка; 11 — горизонт нивелира; 12 — нивелир; 13 — рейка в точке касания дна грузом рулетки; I—VIII — концентрические окружности; $h_{м.п}$ — высота «мертвой» полости резервуара

Рисунок А.14 — Нивелирование дна резервуара при отсутствии центральной трубы



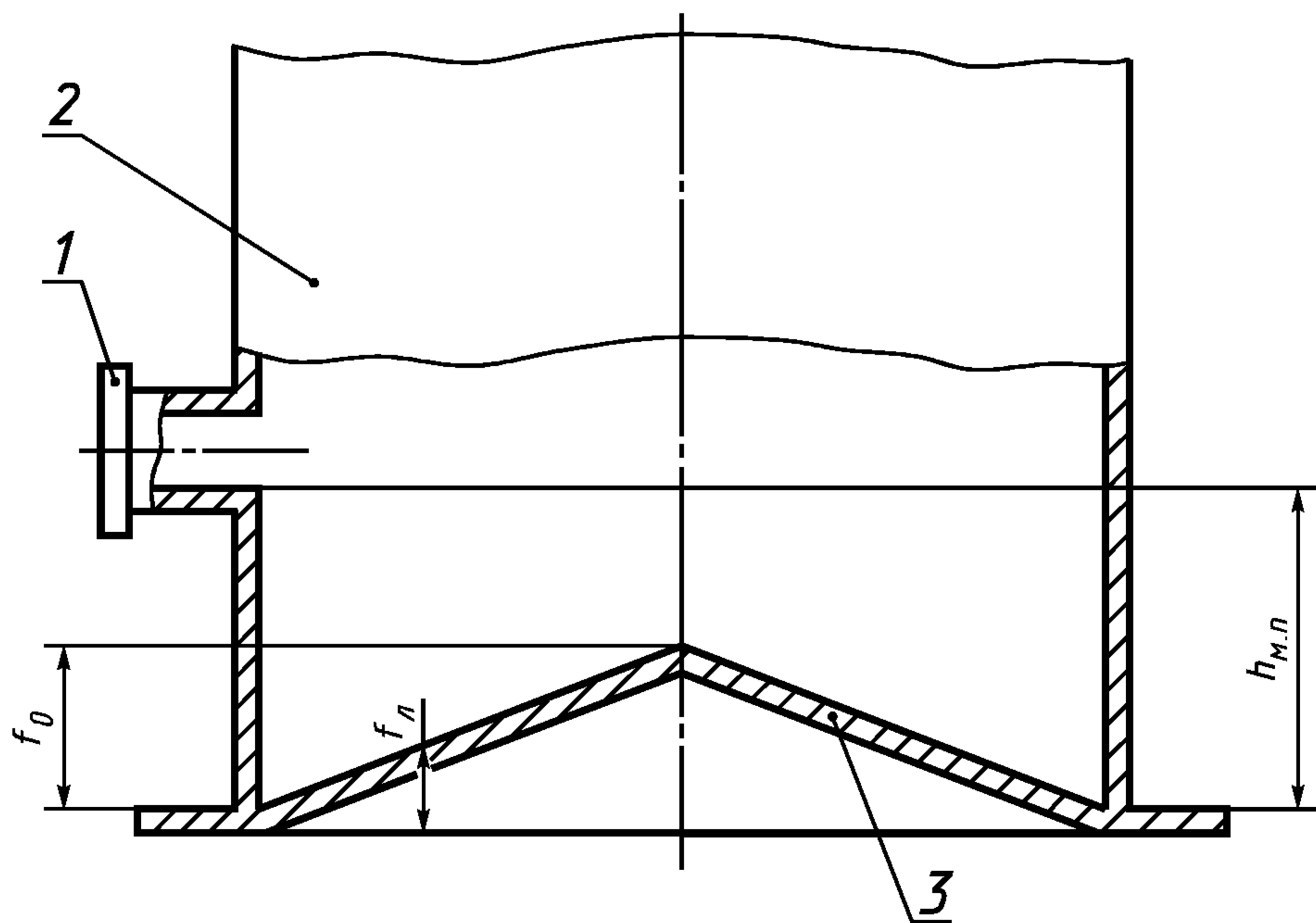
1—8 — радиусы, 9 — приемно-раздаточный патрубок; 10 — рейка; 11 — рейка в точке касания дна грузом рулетки; 12 — горизонт нивелира; 13 — центральная труба; 14 — нивелир; 15, 16 — места установки нивелира; I—VIII — концентрические окружности; $h_{м.п}$ — высота «мертвой» полости резервуара

Рисунок А.15 — Нивелирование дна резервуара при наличии центральной трубы



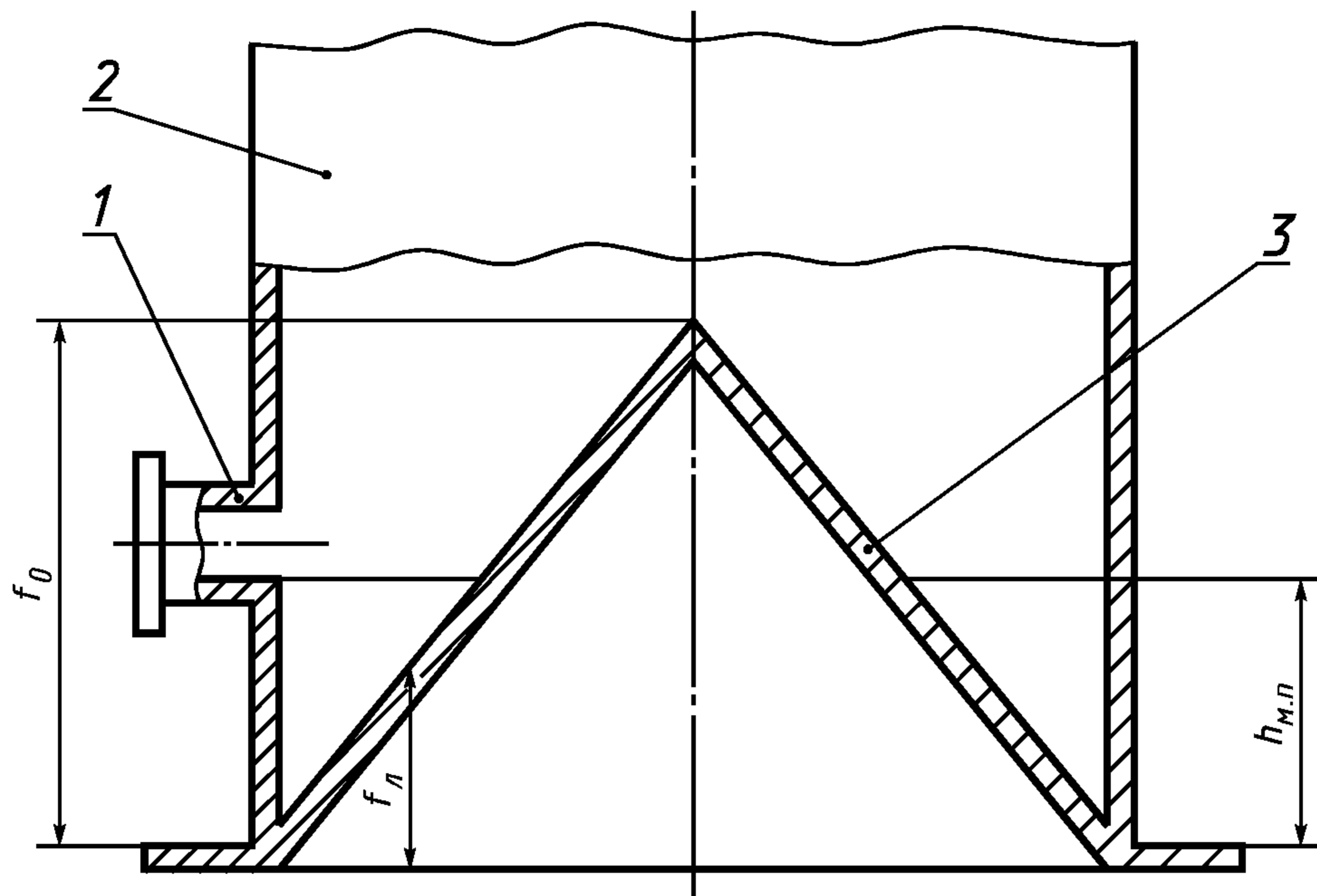
1 — кровля резервуара; 2 — измерительный люк; 3 — направляющая планка для измерительной рулетки; 4 — точка измерений уровня жидкости или базовой высоты резервуара; l_0 — координата точки отсчета значений уровня жидкости или базовой высоты; l_1 — расстояние между внешними образующими резервуара и измерительного люка; l_2 — расстояние между точкой измерений на планке измерительного люка и внутренней образующей измерительного люка

Рисунок А.16 — Схема размещения планки измерительного люка



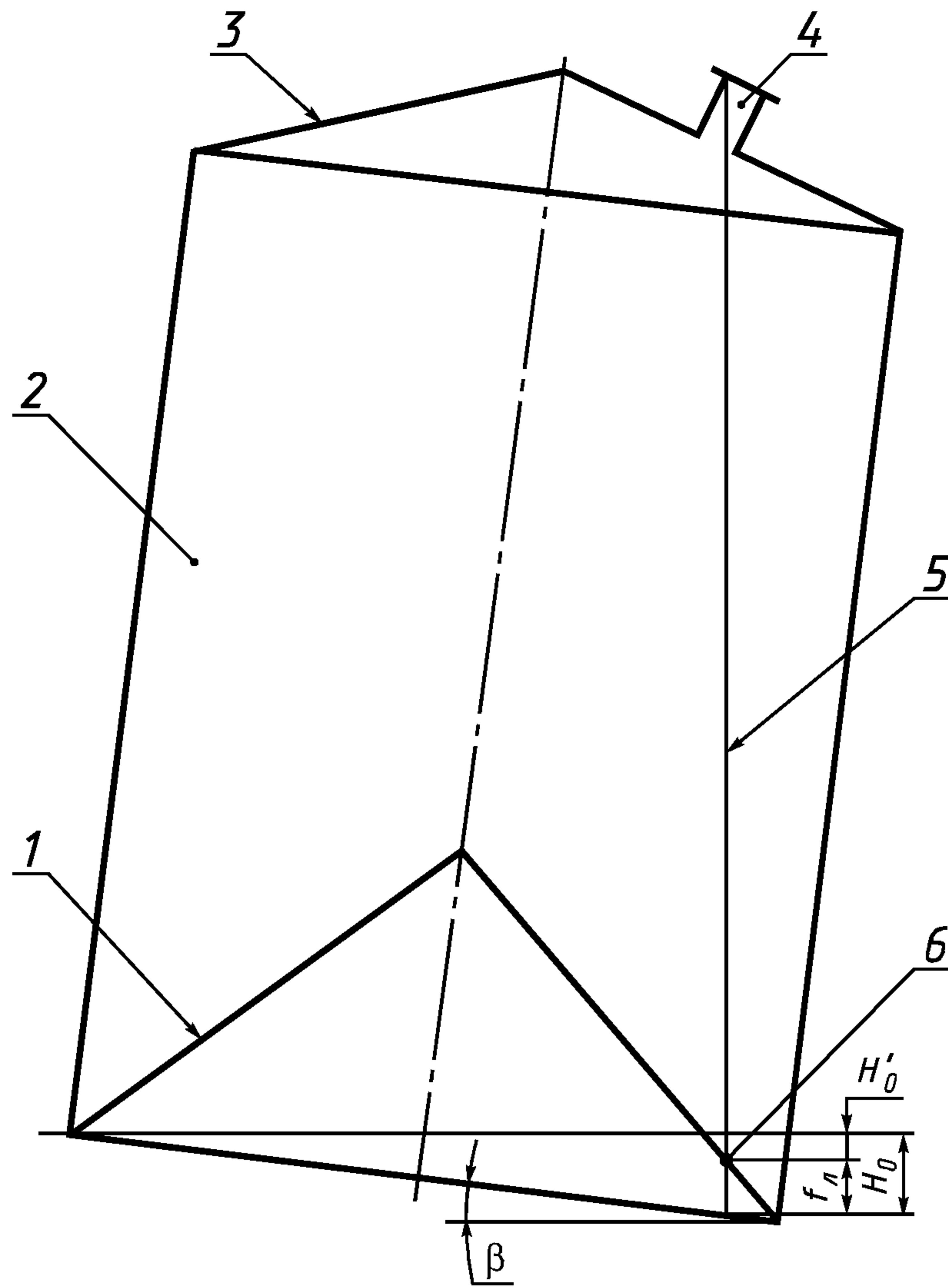
1 — приемно-раздаточный патрубок; 2 — стенка резервуара; 3 — неровности днища; f_0 — высота неровностей днища; f_n — высота точки касания днища грузом рулетки; $h_{M.п}$ — высота «мертвой» полости

Рисунок А.17 — Схема размещения неровностей днища в пределах «мертвой» полости



1 — приемно-раздаточный патрубок; 2 — стенка резервуара; 3 — неровности дна; f_0 — высота неровностей дна; f_n — высота точки касания дна грузом рулетки; $h_{м.п}$ — высота «мертвой» полости

Рисунок А.18 — Схема размещения неровностей дна за пределами «мертвой» полости



1 — неровности днища; 2 — резервуар; 3 — кровля резервуара; 4 — измерительный люк; 5 — измерительная рулетка с грузом; 6 — точка касания днища грузом рулетки; $f_{л}$ — высота точки касания днища грузом рулетки; H_0 — уровень жидкости, соответствующий вместимости днища (при наличии наклона резервуара); $H_{в0}$ — уровень жидкости от точки касания днища грузом рулетки до уровня H_0 ; β — угол наклона резервуара

Рисунок А.19 — Схема наклоненного резервуара при размещении измерительного люка ближе к опущенному (в результате наклона резервуара) краю кровли резервуара

ПРИЛОЖЕНИЕ Б
(обязательное)

Форма протокола поверки резервуара геометрическим методом

ПРОТОКОЛ
поверки резервуара геометрическим методом

Т а б л и ц а Б.1 — Общие данные

Код документа	Регистрационный номер	Дата			Основание для проведения поверки
		число	месяц	год	

Продолжение таблицы Б.1

Место проведения поверки	Средство измерения

Окончание таблицы Б.1

Резервуар			
Тип	Номер	Назначение	Погрешность определения вместимости резервуара, %

Т а б л и ц а Б.2 — Условия проведения измерений

Температура воздуха, °С	Скорость ветра, м/с	Загазованность, мг/м ³

Т а б л и ц а Б.3 — Длина окружности первого пояса

В миллиметрах

Номер измерения	Длина окружности	Поправка на обход накладок
1		
2		

Т а б л и ц а Б.4 — Радиальные отклонения образующих резервуара от вертикали

Номер пояса	Радиальное отклонение образующей резервуара от вертикали для образующей резервуара															
	1	2	3	4	5	6	7	8	9	10	11	12	<i>m</i>
I																
II																
III																
IV																
V																
VI																
VII																
VIII																
IX																
X																
XI																
XII																

Т а б л и ц а Б.5 — Параметры поверочной жидкости (нефти или нефтепродукта)

Плотность жидкости при проверке $\rho_{ж.р}$, кг/м ³	Уровень жидкости при проверке H , мм	Плотность хранимой жидкости $\rho_{ж.х}$, кг/м ³
1	2	3
<p>П р и м е ч а н и е — За значение плотности $\rho_{ж.х}$ (графа 3) принимают значение плотности жидкости при хранении.</p>		

Т а б л и ц а Б.6 — Параметры поясов резервуара

Номер пояса	Высота пояса $h_{ни}$, мм	Толщина пояса δ_p , мм	Толщина слоя краски $\delta_{с.к}$, мм	Высота нахлеста $h_{нх}$, мм	Схема нахлеста (+; —; 0)
1	2	3	4	5	6
I					
II					
III					
IV					
V					
VI					
VII					
VIII					
IX					
X					
XI					
XII					
<p>П р и м е ч а н и е — В графе 6 указывают знак «+», если текущий пояс включает в себя предшествующий; знак «—», если текущий пояс включается в предшествующий; при сварке встык указывают «0».</p>					

Т а б л и ц а Б.7 — Внутренние детали цилиндрической формы

В миллиметрах

Диаметр	Длина цилиндра	Высота от дна	
		нижняя граница	верхняя граница

Т а б л и ц а Б.8 — Внутренние детали прочей формы

Объем, м ³	Высота от дна	
	нижняя граница	верхняя граница

Т а б л и ц а Б.9 — Параметры «мертвой» полости

Высота $h_{\text{м.п.}}$, мм	Вместимость $V_{\text{м.п.}}$, м ³
1	2
<p>П р и м е ч а н и е — Графу 2 заполняют только при определении вместимости «мертвой» полости объемным методом.</p>	

Т а б л и ц а Б.10 — Неровности дна

В миллиметрах

Номер радиуса	Номер измерения	Отсчет по рейке при установлении ее в точках концентрической окружности								
		0	I	II	III	IV	V	VI	VII	VIII
1	2	3	4	5	6	7	8	9	10	11
1	1									
	2									
2	1									
	2									
3	1									
	2									
4	1									
	2									
5	1									
	2									
6	1									
	2									
7	1									
	2									
8	1									
	2									

П р и м е ч а н и я

1 Четные номера строк (графа 2) заполняют только при наличии центральной трубы.

2 При наличии центральной трубы вносят (графа 3) показания рейки, устанавливаемой в точках пересечения радиусов и образующих центральной трубы.

ГОСТ 8.570—2000

Т а б л и ц а Б.11 — Высота превышения точки касания днища грузом рулетки и диаметр центральной трубы
В миллиметрах

Отсчет о рейке в точке касания днища грузом рулетки		Диаметр центральной трубы
1-е измерение	2-е измерение	

Т а б л и ц а Б.12 — Координата точки измерений уровня жидкости и базовой высоты резервуара
В миллиметрах

l_1	l_2	d_H	d_{BH}

Т а б л и ц а Б.13 — Базовая высота резервуара
В миллиметрах

1-е измерение	2-е измерение

Т а б л и ц а Б.14 — Степень наклона резервуара
В миллиметрах

Номер образующей резервуара	Пояс	
	первый	верхний (последний)
1	2	3
k_j		
$k_j + 1$		
$k_j + 2$		
$k_j + 3$		
$k_j + 4$		
$k_j + 5$		
$k_j + 6$		
$k_j + 7$		
$k_j + 8$		
$k_j + 9$		
$k_j + 10$		
$k_j + 11$		
$k_j + 12$		
$k_j + 13$		
$k_j + 14$		
$k_j + 15$		
$k_j + 16$		

П р и м е ч а н и е — Значение k_j (графа 1) равно числу разметок, выполняемых до начала измерений.

Т а б л и ц а Б.15 — Плавающее покрытие

Масса $m_{\text{п}}$, кг	Внешний диаметр понтона $D_{\text{п}}$, мм	Диаметр внутреннего отверстия, мм			Расстояние от дна резервуара $h_{\text{п}}$, мм	Уровень жидкости в момент всплытия плавающего покрытия $H_{\text{всп}}$, мм	Объем жидкости в момент всплытия плавающего покрытия $V_{\text{всп}}$, мм ³
		D_1	D_2	D_3			
1	2	3	4	5	6	7	8

П р и м е ч а н и е — Графы 7 и 8 заполняют только при объемном методе

Должности

Подписи и оттиски
поверительного клейма, печатей
(штампов)

Инициалы, фамилии

ПРИЛОЖЕНИЕ В
(обязательное)

Форма протокола поверки резервуара объемным методом

ПРОТОКОЛ
поверки резервуара объемным методом

Т а б л и ц а В.1 — Общие данные

Код документа	Регистрационный номер	Дата			Основание для проведения поверки
		число	месяц	год	

Продолжение таблицы В.1

Место проведения поверки	Средства поверки

Окончание таблицы В.1

Тип резервуара	Номер резервуара	Погрешность определения вместимости резервуара, %

Т а б л и ц а В.2 — Условия проведения измерений

Температура воздуха, °С	Скорость ветра, м/с	Загазованность, мг/м ³

Т а б л и ц а В.3 — Величины, измеряемые в «мертвой» полости

В миллиметрах

Номер измерения	Высота «мертвой» полости $h_{м.п}$	Отсчет по рейке в точке	
		касания днища грузом рулетки $b_{д}$	пересечения 1-го радиуса и 8-й окружности $b_{8.1}$
1			
2			

Т а б л и ц а В.4 — Параметры (начальные) поверочной жидкости

Наименование поверочной жидкости	Температура, °С		Плотность ρ_0 , кг/м ³	Коэффициент сжимаемости γ , 1/МПа
	в резервуаре $(T_p)_0$	в счетчике жидкости $(T_T)_0$		
1	2	3	4	5
<p>П р и м е ч а н и я</p> <p>1 $(T_p)_0$, $(T_T)_0$ (графы 2, 3) — температуры поверочной жидкости, измеренные в момент отбора пробы в соответствии с 9.2.2.4 настоящего стандарта.</p> <p>2 Значение γ (графа 5) для воды принимают равным 49 1/МПа, для нефти — по [5], для нефтепродуктов — по [6].</p>				

Т а б л и ц а В.5 — Степень наклона резервуара

В миллиметрах

Номер образующей резервуара	Пояс	
	первый	верхний (последний)
1	2	3
k_j		
$k_j + 1$		
$k_j + 2$		
$k_j + 3$		
$k_j + 4$		
$k_j + 5$		
$k_j + 6$		
$k_j + 7$		
$k_j + 8$		
$k_j + 9$		
$k_j + 10$		
$k_j + 11$		
$k_j + 12$		
$k_j + 13$		
$k_j + 14$		

Т а б л и ц а В.6 — Текущие значения параметров поверочной жидкости

Номер измерения	Объем дозы $(\Delta V)_j$, дм^3 , или показание счетчика жидкости q_j , дм^3 (N_j , имп.)	Уровень H_j , мм	Температура жидкости, °С		Избыточное давление в счетчике жидкости p_j , МПа
			в резервуаре $(T_p)_j$	в счетчике жидкости $(T_T)_j$	
1					
2					
3					
4					
5					
6					
7					
.					
.					
.					
.					
.					

Т а б л и ц а В.7 — Базовая высота резервуара

В миллиметрах

Базовая высота резервуара до определения вместимости резервуара		Базовая высота резервуара после определения вместимости резервуара	

Т а б л и ц а В.8 — Максимальный уровень жидкости

В миллиметрах

Показание измерительной рулетки с грузом $H_{p \max}$		Показание измерительной рулетки с грузом $H_{y \max}$
1-е измерение	2-е измерение	

Т а б л и ц а В.9 — Параметры коэффициента преобразования счетчика жидкости

Коэффициент	
K_0 , имп/ дм^3	A , имп·с/ дм^3

Должности

Подписи и оттиски
поверительного клейма, печатей
(штампов)

Инициалы, фамилии

ПРИЛОЖЕНИЕ Г
(обязательное)

Обработка результатов измерений при поверке резервуара геометрическим методом

Г.1 Вычисление длины внутренней окружности и высоты первого пояса

Г.1.1 Длину наружной окружности первого пояса L_H вычисляют по формуле¹⁾

$$L_H = \frac{L_{H1} + L_{H2}}{2} - \sum_{j=1}^{n_1} \Delta l_{обхj} \quad (\text{Г.1})$$

где L_{H1}, L_{H2} — результаты двух измерений длины окружности первого пояса;

$\Delta l_{обхj}$ — поправка на обход j -й выступающей детали;

n_1 — число выступающих деталей.

Г.1.2 Длину внутренней окружности первого пояса $L_{вн}$ вычисляют по формуле

$$L_{вн} = L_H - 2\pi \cdot (\delta_1 + \delta_{с.к}), \quad (\text{Г.2})$$

где δ_1 — толщина стенки первого пояса;

$\delta_{с.к}$ — толщина слоя краски.

Г.1.3 Если при поверке в резервуаре находится жидкость, то длину внутренней окружности первого пояса, недеформированного от действия гидростатического давления жидкости, $L_{вн.ц}$ вычисляют по формуле

$$L_{вн.ц} = L_{вн} - 2\pi \cdot \Delta r_\Gamma, \quad (\text{Г.3})$$

где $\pi = 3,1415926$ (здесь и далее везде);

Δr_Γ — увеличение радиуса первого пояса, вызванное гидростатическим давлением жидкости, вычисляемое по формуле

$$\Delta r_\Gamma = \frac{\rho_{ж.г} \cdot g \cdot L_{вн}^2 \cdot (Y_\Gamma - \frac{3}{4} \cdot h_1)}{4 \cdot 10^3 \cdot \pi^2 \cdot E \cdot \delta_1}, \quad (\text{Г.4})$$

где g — ускорение свободного падения, м/с², равное 9,8066 м/с²;

$\rho_{ж.г}$ — плотность жидкости, находящейся в резервуаре при поверке;

H_Γ — высота наполнения резервуара при поверке;

h_1 — высота первого пояса;

E — модуль упругости материала, Па, (для стали $E = 2,1 \cdot 10^{11}$ Па).

П р и м е ч а н и е — Значение Δr_Γ учитывают, если $H_\Gamma \geq 3000$ мм, при $0 < H_\Gamma < 3000$ м принимают $\Delta r_\Gamma = 0$.

Г.1.4 Внутреннюю высоту первого пояса h_1 вычисляют по формуле

$$h_1 = h_{H1} - h_{НХ}, \quad (\text{Г.5})$$

где h_{H1} — наружная высота первого пояса;

$h_{НХ}$ — высота нахлеста.

Г.1.5 Результаты вычислений величин $L_H, L_{вн}, L_{вн.ц}, h_1$ вносят в журнал, форма которого приведена в приложении Д.

¹⁾ Все расчеты проводят до 8-й значащей цифры, затем результат округляют для длин до целого числа миллиметров, для объемов — до целого числа тысячных долей метр кубического. Во всех формулах значения линейных размеров указывают в миллиметрах, объемы — в метрах кубических, массу — в килограммах, температуру — в градусах Цельсия, плотность — в килограммах на метр кубический.

Г.2 Вычисление длин внутренних окружностей и высот вышележащих поясов

Г.2.1 Вычисление средних радиальных отклонений образующих резервуара от вертикали

Г.2.1.1 Средние расстояния от стенки резервуара до нити отвеса вычисляют по формулам: для первого пояса

$$a_{\text{ср.1}} = \frac{\sum_{k=1}^m a_{1,k}}{m}; \quad (\text{Г.6})$$

для верхнего пояса

$$a_{\text{ср.в}} = \frac{\sum_{k=1}^m a_{n,k}^{\text{H}} + \sum_{k=1}^m a_{n,k}^{\text{C}}}{2m}; \quad (\text{Г.7})$$

для остальных поясов

$$a_{\text{ср.и}} = \frac{\sum_{k=1}^m a_{i,k}^{\text{H}} + 2 \sum_{k=1}^m a_{i,k}^{\text{C}} + \sum_{k=1}^m a_{i,k}^{\text{B}}}{4m}, \quad (\text{Г.8})$$

где a — расстояние от стенки резервуара до нити отвеса; i — номер пояса (1,, n); k — номер образующей резервуара (1, 2, 3,, m); $n, c, в$ — обозначения сечений: нижнего, среднего, верхнего соответственноГ.2.1.2 Средние радиальные отклонения образующих резервуара $\Delta R_{\text{с.р.и}}$ вычисляют по формуле

$$\Delta R_{\text{с.р.и}} = a_{\text{с.р.и}} - a_{\text{с.р.1}}, \quad (\text{Г.9})$$

где i — номер пояса.Г.2.2 Длину внутренних окружностей $L_{\text{вн.и}}$ вышестоящих поясов вычисляют по формуле

$$L_{\text{вн.и}} = L_{\text{H}} - 2\pi \cdot (\delta_i + \delta_{\text{с.к}} - \Delta R_{\text{с.р.и}}). \quad (\text{Г.10})$$

где δ_i — толщина стенки i -го пояса; $\delta_{\text{с.к}}$ — толщина слоя краски.Г.2.3 При наличии жидкости в резервуаре в момент его поверки длину внутренних окружностей вышестоящих поясов, недеформированных от действия гидростатического давления жидкости, $L_{\text{вн.ц.и}}$ вычисляют по формуле

$$L_{\text{вн.ц.и}} = L_{\text{вн.и}} - 2\pi \cdot \Delta r_{\text{Г.и}}, \quad (\text{Г.11})$$

где $\Delta r_{\text{Г.и}}$ — увеличение радиуса i -го пояса, вычисляемое по формуле

$$\Delta r_{\text{Г.и}} = \frac{\rho_{\text{жГ}} \cdot g \cdot L_{\text{вн.и}} (H_{\text{Г}} - x_i)}{4 \cdot 10^3 \cdot \pi^2 \cdot E \cdot \delta_i},$$

где $H_{\text{Г}}$ — по Г.1.3; x_i — расстояние от днища резервуара до середины i -го пояса, рассчитываемое по формуле

$$s_i = \sum_{l=1}^{i-1} h_l + \frac{h_i}{2},$$

где h_l — высота наполненного l -го промежуточного пояса; h_i — высота наполненного i -го пояса.

Примечание — При $x_i > H_T \Delta r_{Ti} = 0$.

Г.2.4 Если i -й пояс резервуара в соответствии с 9.1.2.5 настоящего стандарта имеет ребро жесткости, то значение величины Δr_{Ti} , входящей в формулу (Г.3) или (Г.11), умножают на 0,4.

Г.2.5 Внутреннюю высоту выпястующих поясов h_i вычисляют по формуле

$$h_i = h_{Hi} - 2 \cdot h_{Hxi}, \quad (\text{Г.12})$$

где h_{Hi} — наружная высота i -го пояса;

h_{Hxi} — высота нахлеста i -го пояса.

Г.2.6 Результаты вычислений $a_{срi}$, $\Delta R_{срi}$, $L_{внi}$, $L_{вн.цi}$ вносят в таблицу Д1 приложения Д.

Г.3 Вычисление степени наклона резервуара

Г.3.1 Вычисление разности расстояний от стенки резервуара до нити отвеса ΔS_k для верхнего и первого поясов на каждой образующей проводят по формуле

$$\Delta S_k = a_{n,k}^c - a_{1,k}, \quad (\text{Г.13})$$

где $k = 1, 2, 3, \dots, m$;

n — число поясов.

Результаты вычислений заносят в таблицу Д.1 приложения Д.

Г.3.2 Строят график (рисунок А.10 приложения А) функции ΔS_k относительно линии, проведенной параллельно оси абсцисс на расстоянии l , рассчитываемом по формуле

$$l = \frac{\sum_{k=1}^m \Delta S_k}{m}, \quad (\text{Г.14})$$

Г.3.3 Если кривая, соединяющая точки графика функции ΔS_k относительно прямой l , образует примерно синусоиду с периодом, равным отрезку $1 - m$ (кривая C на рисунке А.10 приложения А), то резервуар стоит наклонно, если нет (кривая B) — резервуар стоит вертикально.

Г.3.4 Степень наклона резервуара η вычисляют по формуле

$$\eta = \frac{A}{h_p}, \quad (\text{Г.15})$$

где A — амплитуда синусоиды. Ее значение определяют по графику ΔS_k (рисунок А.10 приложения А);

h_p — расстояние между точками измерений a (расстояний от стенки резервуара до нити отвеса) на верхнем и первом поясах, вычисляемое по формуле

$$h_p = \sum_{i=1}^n h_i - \frac{3}{4} h_1 - \frac{1}{2} h_n,$$

где h_n — высота верхнего пояса.

Г.3.5 Определение степени наклона резервуара при измерениях расстояний от стенки резервуара до нити отвеса с применением отвеса (рисунок А.11 приложения А)

Г.3.5.1 Степень наклона резервуара η_1 при телескопическом расположении поясов вычисляют по формуле

$$\eta_1 = \frac{a_{\max} + \delta_1 + \delta_2 + \dots + \delta_{n-1} - \delta_y}{(h_p)_1}, \quad (\text{Г.16})$$

где a_{\max} — максимальное значение показания линейки;

$\delta_1, \delta_2, \delta_3, \dots, \delta_{n-1}$ — толщины стенок первого, второго, ..., $(n - 1)$ -го (предпоследнего) поясов;

δ_y — толщина уголка;

n — число поясов.

Г.3.5.2 Степени наклона резервуара при ступенчатом расположении поясов:

- если первый пояс включает в себя второй, а верхний (последний) пояс включен в предпоследний, то η_2 вычисляют по формуле

$$\eta_2 = \frac{a_{\max} + \delta_1 - \delta_y}{(h_p)_1}; \quad (\text{Г.17})$$

- если первый пояс включает в себя второй пояс, а предпоследний пояс включен в верхний, то η_3 вычисляют по формуле

$$\eta_3 = \frac{a_{\max} + \delta_1 - \delta_n - \delta_y}{(h_p)_1}; \quad (\text{Г.18})$$

- если первый пояс включен во второй пояс, а верхний пояс включен в предпоследний, то η_4 вычисляют по формуле

$$\eta_4 = \frac{a_{\max} - \delta_y}{(h_p)_1}; \quad (\text{Г.19})$$

- если первый пояс включен во второй пояс, а предпоследний пояс включен в верхний пояс, то η_5 вычисляют по формуле

$$\eta_5 = \frac{a_{\max} - \delta_n - \delta_y}{(h_p)_1}; \quad (\text{Г.20})$$

где $(h_p)_1$ — расстояние между точкой измерений a_{\max} и верхним краем цилиндрической части резервуара, вычисляемое по формуле

Г.3.6 Результаты вычислений h по формуле (Г.15) или формулам (Г.16) — (Г.20) вносят в журнал, форма которого приведена в приложении Д.

Г.4 Вычисление угла направления наклона резервуара

Г.4.1 В соответствии с рисунком А.10 приложения А определяют число полных разбивок N , находящихся между направлением наклона резервуара и плоскостью, проходящей через центры резервуара и измерительного люка.

Г.4.2 Длину дуги разбивки, в пределах которой находится направление наклона резервуара, разбивают на равное число разбивок v , вычисляемое по формуле

$$v = \frac{360}{m}, \quad (\text{Г.21})$$

где m — число разбивок периметра резервуара.

Г.4.3 Измеряют расстояния $a_{1,k}$ и $a_{n,k}^c$ от стенки резервуара до нити отвеса, проходящей через разбивки по Г.4.2, в сечениях первого и верхнего (последнего) поясов резервуара в соответствии с 9.1.2.3 или 9.1.2.4, 9.1.2.5 настоящего стандарта.

Г.4.4 По результатам измерений в соответствии с Г.4.3 устанавливают точное направление наклона резервуара и определяют число разбивок n_2 , соответствующих 1° , от точки разбивки N до направления наклона резервуара.

Г.4.5 Угол φ в градусах между направлением наклона резервуара и плоскостью, проходящей через центры резервуара и измерительного люка, вычисляют по формуле

$$\varphi = \frac{360}{m} \cdot N + n_2, \quad (\text{Г.22})$$

где m — число разбивок периметра резервуара.

Г.4.6 Результат расчета величины φ вносят в журнал, форма которого приведена в приложении Д.

Г.5 Вычисление вместимости «мертвой» полости

Г.5.1 Объем неровностей днища $(\Delta V'_{\text{дн}})_0$ при отсутствии центральной трубы рассчитывают по формуле

$$(\Delta V'_{\text{дн}})_0 = \frac{L_{\text{вн}}^2}{4 \pi \cdot 10^9} \cdot (0,005104 f_1 + 0,02281 f_2 + 0,03863 f_3 + 0,05455 f_4 + \\ + 0,07038 f_5 + 0,08513 f_6 + 0,10018 f_7 + 0,11645 f_8) \frac{1}{\sqrt{1 + \eta^2}}, \quad (\text{Г.23})$$

где $f_1, f_2, f_3, \dots, f_8$ — расстояния по вертикали между концентрическими окружностями неровностей днища, вычисляемые по формуле

$$f_j = \sum_{i=1}^8 (b_{ji} - b_{(j-1)i}), \quad (\text{Г.24})$$

где b_j — отсчет по рейке, установленной по периметру j -й концентрической окружности;

b_{j-1} — отсчет по рейке, установленной по периметру $(j-1)$ -й вышележащей концентрической окружности.

Г.5.2 При наличии центральной трубы внутри резервуара величины b_j и b_{j-1} вычисляют по формулам:

$$b_{ji} = \frac{b'_{ji} + b''_{ji}}{2}; \quad b_{(j-1)i} = \frac{b'_{(j-1)i} + b''_{(j-1)i}}{2}, \quad (\text{Г.25})$$

где $b'_{ji}, b''_{ji}, b'_{(j-1)i}, b''_{(j-1)i}$ — показания рейки, устанавливаемой во взаимно противоположных точках j -й, $(j-1)$ -й концентрических окружностей.

Объем неровностей днища $(\Delta V''_{\text{дн}})_0$ при наличии центральной трубы вычисляют по формуле

$$(\Delta V''_{\text{дн}})_0 = \frac{L_{\text{вн}}^2}{4 \pi \cdot 10^9} \cdot \left\{ \left[0,005104 + 0,09163 \cdot \frac{r_0}{L_{\text{вн}}} + 1,6449 \cdot \left(\frac{r_0}{L_{\text{вн}}} \right) \right] \cdot f_1 + 0,02281 f_2 + 0,03863 f_3 + \right. \\ \left. + 0,05455 f_4 + 0,07038 f_5 + 0,08513 f_6 + 0,10018 f_7 + 0,116445 f_8 \right\} \cdot \frac{1}{\sqrt{1 + \eta^2}}, \quad (\text{Г.26})$$

где r_0 — радиус центральной трубы;

$L_{\text{вн}}$ — длина внутренней окружности первого пояса;

$f_1, f_2, f_3, \dots, f_8$ — расстояния по вертикали между концентрическими окружностями неровностей днища. Величины f_2, f_3, \dots, f_8 вычисляют по формуле (Г.24), а величину f_1 вычисляют по формуле

$$f_1 = \sum_{i=1}^8 b_{1,i} - \sum_{i=1}^8 b_{0,i},$$

где $b_{0,i}$ — показание рейки, установленной по стенке центральной трубы в i -ю точку окружности, образованную в стыке центральной трубы и неровностей днища.

Г.5.3 Высоты превышения точки касания днища грузом рулетки с учетом наклона резервуара $f_{\text{л}}$ (рисунок А.17 приложения А) вычисляют по формуле

$$f_{\text{л}} = \eta \cdot \sqrt{1 + \eta^2} \cdot \left[H_6 \cdot \frac{\eta}{\sqrt{1 + \eta^2}} + \frac{b_{8,1} - b_{\text{л}} \cdot \sqrt{1 + \eta^2}}{\eta} - l_0 \cos \eta \right], \quad (\text{Г.27})$$

где η — степень наклона резервуара;

φ — угол между направлением наклона резервуара и плоскостью, проходящей через центры резервуара и измерительного люка;

H_6 — базовая высота резервуара;

$b_{8,1}$ — показание рейки, установленной в точке пересечения 8-й окружности (окружности стенки резервуара) и 1-го радиуса;

$b_{\text{л}}$ — показание рейки в точке касания днища грузом рулетки;

l_0 — координата точки отсчета значений уровня жидкости или базовой высоты (рисунок А.16 приложения А),

значение ее:

- при ступенчатом расположении поясов резервуара l_0' определяют по формуле

$$l_0' = l_1 + l_2 + \frac{d_H - s_{BH}}{2}, \quad (\text{Г.28})$$

где d_H, d_{BH} — наружный и внутренний диаметры измерительного люка;

- при телескопическом расположении поясов l_0'' определяют по формуле

$$l_0'' = l_1 + l_2 + \frac{d_H - s_{BH}}{2} + \sum_{i=2}^n \delta_i, \quad (\text{Г.29})$$

где δ_i — толщина стенки i -го пояса.

Г.5.4 Уровень жидкости в резервуаре, соответствующий высоте «мертвой» полости $H_{M.П}$, вычисляют по формуле

$$H_{M.П} = \frac{\eta}{\sqrt{1 + \eta^2}} \left[H_6 \cdot \frac{\eta}{\sqrt{1 + \eta^2}} = \frac{h_{M.П}}{\eta} - \frac{\eta}{\sqrt{1 + \eta^2}} \cdot f_L - l_0 \cos \varphi \right], \quad (\text{Г.30})$$

где $h_{M.П}$ — высота «мертвой» полости, измеренная в соответствии с 9.1.8.1 настоящего стандарта;

f_L — высота точки касания днища грузом рулетки, вычисляемая по формуле (Г.27).

Г.5.5 Уровень жидкости в резервуаре, соответствующий вместимости днища H_0 (рисунок А.19 приложения А) вычисляют по формуле

$$H_0 = \frac{\eta}{\sqrt{1 + \eta^2}} \cdot \left[(H_6 + f_L) \cdot \frac{\eta}{\sqrt{1 + \eta^2}} + \frac{L_{BH}}{2\pi} + \left(\frac{L_{BH}}{2\pi} - l_0 \right) \cdot \cos \eta \right] \quad (\text{Г.31})$$

где L_{BH} — внутренняя длина окружности первого пояса резервуара.

Г.5.6 Уровень жидкости в резервуаре H_0' от точки касания днища грузом рулетки до уровня H_0 (рисунок А.19 приложения А) вычисляют по формуле

$$H_0' = H_0 - f_L, \quad (\text{Г.32})$$

где H_0, f_L — величины, вычисляемые по формулам (Г.31) и (Г.27)

Г.5.7 Неровности днища могут находиться в пределах «мертвой» полости (рисунок А.17 приложения А) или вне ее (рисунок А.18 приложения А).

Г.5.7.1 Высоту неровностей днища f_0 вычисляют по формуле

$$f_0 = \frac{12\pi \cdot (\Delta V_{дн})_0}{L_{BH}^2} \cdot 10^9 \quad (\text{Г.33})$$

где $(\Delta V_{дн})_0$ — объем неровностей днища, вычисляемый по формуле (Г.23) или (Г.26);

L_{BH} — длина внутренней окружности первого пояса резервуара, вычисляемая по формуле (Г.2).

Г.5.7.2 Объем неровностей днища ΔV_0 , соответствующий уровню H_0' , при расположении измерительного люка ближе к опущенному (из-за наклона резервуара) краю кровли резервуара (рисунок А.19 приложения А) вычисляют по формуле

$$\Delta V_0 = \frac{\pi \cdot R^2}{3 \cdot 10^9} \cdot \left[f_0 (1 - v_1) (1 + v_1 + v_1^2) + R \eta v_1^3 (1 + \lambda + \lambda^2) \right]. \quad (\text{Г.34})$$

Г.5.7.3 Объем неровностей днища $\Delta V_{дн}'$ при уровне выше уровня H_0' вычисляют по формуле

$$\begin{aligned} \Delta V_{\text{дн}}' = \Delta V_0 + \frac{\pi \cdot R^3 \eta}{3 \cdot 10^9} \cdot (1 + \lambda + \lambda^2) [v_1^3 \lambda + (v_1 - x)^3] + \\ + \frac{\pi \cdot R^2}{3 \cdot 10^9} \cdot [f_0 \cdot x - R \cdot \eta \cdot v_1 (1 + \lambda)] [v_1^2 \lambda^2 + \lambda v_1 (v_1 - x) + (v_1 - x)^2] \end{aligned} \quad (\text{Г.35})$$

Г.5.7.4 Объем неровностей днища $\Delta V_{\text{л}}$ при высоте, равной высоте точки касания днища грузом рулетки $f_{\text{л}}$, при расположении измерительного люка ближе к поднятому краю кровли резервуара вычисляются по формуле

$$\Delta V_{\text{л}} = \frac{\pi \cdot R^2}{3 \cdot 10^9} \cdot [f_0 (1 - v_2) (1 + v_2 + v_2^3) + R \eta v_2^3 \cdot (1 + \lambda + \lambda^2)]. \quad (\text{Г.36})$$

Г.5.7.5 Объем неровностей днища $\Delta V_{\text{дн}}''$ при уровне выше точки касания днища грузом рулетки вычисляются по формуле

$$\begin{aligned} \Delta V_{\text{дн}}'' = \Delta V_{\text{л}} + \frac{\pi \cdot R^2}{3 \cdot 10^9} [f_0 \cdot z - R \cdot \eta \cdot v_2 (1 + \lambda)] [\lambda^2 v_2^2 + \lambda v_2 (v_2 - z) + (v_2 - z)^2] + \\ + \frac{\pi \cdot R^2 \cdot \eta}{3 \cdot 10^9} \cdot [v_2^2 \lambda + (v_2 - z)^3] \cdot (1 + \lambda + \lambda^2) \end{aligned} \quad (\text{Г.37})$$

Г.5.7.6 Величины λ , v_1 , v_2 , X , Z , R , входящие в формулы (Г.34) — (Г.37), вычисляются по формулам:

$$\begin{aligned} \lambda = \frac{f_0 - R \cdot \eta}{f_0 + R \cdot \eta}; \quad v_1 = \frac{f_0}{f_0 - R \eta} \left\{ 1 - \frac{f_{\text{л}} \cdot \sqrt{1 + \eta^2}}{f_0} + \frac{\eta}{f_0} \left[(R - l_0) \cdot \cos \eta + Y_6 \frac{\eta}{\sqrt{1 + \eta^2}} \right] \right\}; \\ v_2 = \frac{f_0}{f_0 - R \eta} \left\{ 1 - \frac{f_{\text{л}} \cdot \sqrt{1 + \eta^2}}{f_0} - \frac{\eta}{f_0} \left[(R - l_0) \cdot \cos (180^\circ \eta) - Y_6 \frac{\eta}{\sqrt{1 + \eta^2}} \right] \right\}; \end{aligned} \quad (\text{Г.38})$$

$$x = \frac{(H - H_0') \sqrt{1 + \eta^2}}{f_0 - R \cdot \eta}; \quad z = 1 - \frac{H \sqrt{1 + \eta^2}}{f_0 - R \cdot \eta}; \quad R = \frac{L_{\text{вн}}}{2\pi}, \quad (\text{Г.39})$$

где f_0 — высота неровностей днища, вычисляемая по формуле (Г.33);

$f_{\text{л}}$ — высота точки касания днища грузом рулетки, вычисляемая по формуле (Г.27);

$L_{\text{вн}}$ — внутренняя длина окружности первого пояса резервуара, вычисляемая по формуле (Г.2).

H_0' — уровень жидкости в резервуаре, отсчитываемый от точки касания днища грузом рулетки до уровня H_0 , вычисляемый по формуле (Г.32);

η — степень наклона резервуара, вычисляемая по формуле (Г.15) или по формулам (Г.16) — (Г.20);

H — уровень жидкости в резервуаре, отсчитываемый от точки касания днища грузом рулетки.

П р и м е ч а н и е — Формулы (Г.35) и (Г.37) применяют при определении по сантиметровой вместимости «мертвой» полости при наличии в ней неровностей днища.

Г.5.8 Вместимость «мертвой» полости $V_{\text{м.п}}$ вычисляются по формуле

$$V_{\text{м.п}} = (V_{\text{м.п}})_1 + (V_{\text{м.п}})_2 - \Delta V_{\text{дн}} - \Delta V_{\text{в.д}}', \quad (\text{Г.40})$$

где $(V_{\text{м.п}})_1$ — вместимость «мертвой» полости при уровне H , равном уровню H_0 (рисунок А.19 приложения А);

$(V_{\text{м.п}})_2$ — вместимость «мертвой» полости при уровне H , выше уровня H_0 ;

$\Delta V_{\text{дн}}$ — объем неровностей днища;

$\Delta V_{\text{в.д}}'$ — объем внутренних деталей, находящихся в «мертвой» полости.

Г.5.8.1 Вместимость $(V_{\text{м.п}})_1$ вычисляют по формуле

$$(V_{\text{м.п}})_1 = \frac{L_{\text{вн}}^3 \cdot \eta}{8 \pi^2 \cdot 10^9}, \quad (\text{Г.41})$$

где $L_{\text{вн}}$ — длина внутренней окружности первого пояса, вычисляемая по формуле (Г.2);

η — степень наклона резервуара, вычисляемая по формуле (Г.15) или по формулам (Г.16) — (Г.20);

Г.5.8.2 Вместимость $(V_{\text{м.п}})_2$ вычисляют по формуле

$$(V_{\text{м.п}})_2 = \frac{L_{\text{вн}}^2 \sqrt{1 + \eta^2}}{4\pi \cdot 10^9} \cdot (H + f_{\text{л}} - H_0), \quad (\text{Г.42})$$

где H — уровень, отсчитываемый от точки касания днища грузом рулетки.

Г.5.9 Результаты вычислений по формуле (Г.23) или по формулам (Г.26), (Г.27), (Г.30) — (Г.33) вносят в журнал, форма которого приведена в приложении Д.

Г.5.10 Вычисление базовой высоты и исходного уровня

Г.5.10.1 Базовую высоту H_6 вычисляют по формуле

$$H_6 = \frac{H_{61} + H_{62}}{2}. \quad (\text{Г.42})$$

Г.5.10.2 Исходный уровень $H_{\text{и}}$ вычисляют по формуле

$$H_{\text{и}} = H_6 - (H_{\text{м.п}} - f_{\text{л}}). \quad (\text{Г.44})$$

Г.5.10.3 Результаты вычислений H_6 , $H_{\text{и}}$ вносят в журнал, форма которого приведена в приложении Д.

Г.6 Вычисление объема жидкости, вытесненной плавающим покрытием

Г.6.1 Объем жидкости, вытесненной плавающим покрытием, $V_{\text{п}}$ вычисляют по формуле

$$V_{\text{п}} = \frac{m_{\text{п}}}{\rho_{\text{ж.х}}}. \quad (\text{Г.45})$$

Г.6.2 Результат вычисления величины $V_{\text{п}}$ вносят в журнал, форма которого приведена в приложении Д.

Г.6.3 Объем жидкости, вытесненной плавающим покрытием, соответствующий дополнительной нагрузке на плавающее покрытие (например, от снега на плавающую крышу), определяют по формуле

$$V_{\text{п.д}} = \frac{\pi \cdot \Delta h_{\text{д}}}{4 \cdot 10^9} \cdot (D_{\text{п}}^2 - D_1^2 - D_2^2 - \dots), \quad (\text{Г.46})$$

где $\Delta h_{\text{д}}$ — глубина дополнительного погружения плавающего покрытия за счет дополнительной нагрузки;

$D_{\text{п}}$ — диаметр плавающего покрытия;

D_1 , D_2 , — диаметры отверстий в плавающем покрытии;

П р и м е ч а н и я

1 Значение величины $\Delta h_{\text{д}}$ определяют при эксплуатации резервуара по результатам измерений расстояния по вертикали между меткой, нанесенной на внутренней стенке резервуара до нагружения плавающего покрытия дополнительной нагрузкой, и точкой измерения на плавающем покрытии после нагружения его дополнительной нагрузкой.

2 Результат вычисления величины $V_{\text{п.д}}$ по формуле (Г.46) учитывают при измерениях объема жидкости в поверяемом резервуаре при его эксплуатации.

Г.7 Вычисление объема жидкости от исходного уровня до уровня, соответствующего всплытию плавающего покрытия

Г.7.1 Уровень жидкости, соответствующий расстоянию от дна резервуара до нижней части плавающего покрытия с учетом степени наклона резервуара H_{Π} вычисляют по формуле

$$H_{\Pi} = \frac{\eta}{\sqrt{1 + \eta^2}} \left[(H_6 + f_{\Pi}) \cdot \frac{\eta}{\sqrt{1 + \eta^2}} + \frac{h_{\Pi}}{\eta} - l_0 \cdot \cos \varphi \right] - f_{\Pi}, \quad (\text{Г.47})$$

где h_{Π} — расстояние от дна резервуара до нижней части плавающего покрытия, измеренное в соответствии с 9.1.11.2 настоящего стандарта.

Г.7.2 Уровень жидкости, соответствующий высоте всплытия плавающего покрытия от дна резервуара, $H_{\text{всп}}$ вычисляют по формуле

$$H_{\text{всп}} = H_{\Pi} + \frac{4 \cdot 10^9 \cdot (V_{\Pi} - V_{\text{опор}})}{\pi \cdot (D_{\Pi}^2 - D_1^2 - D_2^2 - \dots)}, \quad (\text{Г.48})$$

где V_{Π} — объем жидкости, вытесненной плавающим покрытием, вычисляемый по формуле (Г.45)

$V_{\text{опор}}$ — объем опор плавающего покрытия;

D_{Π} , D_1 , D_2 , — диаметры плавающего покрытия и отверстий.

Г.7.3 Объем жидкости от исходного уровня до уровня, соответствующего всплытию плавающего покрытия, $V_{\text{всп}}$ вычисляют по формуле

$$V_{\text{всп}} = \frac{L_{\text{вн}}^2 \cdot \sqrt{1 + \eta^2}}{4 \cdot 10^9 \cdot \pi} \cdot (H_{\text{всп}} - H_{\text{м.п}}) - (V_{\Pi} - V_{\text{опор}}). \quad (\text{Г.49})$$

Г.7.4 Результат вычисления величины $V_{\text{всп}}$ вносят в журнал, форма которого приведена в приложении Д.

Г.8 Вычисление вместимости поясов резервуара

Г.8.1 Вместимость i -го недеформированного от гидростатического давления пояса резервуара $V_{\Pi i}$ вычисляют по формуле

$$V_{\Pi i} = \frac{L_{\text{вн.}\Pi i}^2 \cdot h_i}{4 \pi \cdot 10^9} \cdot \sqrt{1 + \eta^2}, \quad (\text{Г.50})$$

где $L_{\text{вн.}\Pi i}$ — длина внутренней окружности i -го пояса, вычисляемая по формуле (Г.10);

h_i — высота i -го пояса, вычисляемая по формулам (Г.5) и (Г.12);

η — степень наклона резервуара.

Г.8.2 Результаты вычислений вместимости $V_{\Pi i}$ вносят в таблицу Д.1, приложения Д.

Г.9 Вычисление поправки к вместимости

Г.9.1 Поправку к вместимости резервуара за счет гидростатического давления жидкости $\Delta V_{\Pi i}$ при наполнении i -го пояса вычисляют по формуле

$$\Delta V_{\Pi i} = A_2 \cdot \left\{ \frac{0,8 h_1}{\delta_1} \left(\sum_{j=1}^i h_j - \frac{h_1}{2} \right) + \sum_{j=1}^i \left[\frac{h_l}{\delta_l} \left(\sum_{j=1}^i h_j - \frac{h_1}{2} \right) \right] \right\} \quad (\text{Г.51})$$

где h_1 , δ_1 — высота и толщина стенки первого пояса;

h_l , δ_l — высота и толщина l -го вышестоящего пояса;

i — номер наполненного пояса;

A_2 — постоянный коэффициент для проверяемого резервуара, вычисляемый по формуле

$$A_2 = \frac{g \cdot \rho_{\text{ж.х}} \cdot L_{\text{вн.}\Pi}^3 \cdot \sqrt{1 + \eta^2}}{4 \cdot 10^{12} \pi^2 \cdot E}, \quad (\text{Г.52})$$

где g — ускорение свободного падения, м/с ($g = 9,8066$ м/с²);

$\rho_{\text{ж.х}}$ — плотность хранимой жидкости;

$L_{\text{вн.}\Pi}$ — длина внутренней окружности первого пояса, вычисляемая по формуле (Г.3);

E — модуль упругости материала, Па, (для стали $E = 2,1 \cdot 10^{11}$ Па).

Г.9.2 Все пояса резервуара разбивают на участки высотой, равной примерно 1 м. В этом случае индекс i означает номер участка.

Г.9.3 При наличии ребер жесткости по 9.1.2.5 настоящего стандарта поправку к вместимости резервуара вычисляют по формуле (Г.51) с учетом замедления деформации участка пояса с ребром жесткости.

Г.9.4 Результаты вычислений $\Delta V_{Гi}$ для уровней наполнения от 3 м заносят в таблицу Д.3 приложения Д.

Г.10 Вычисление вместимости резервуара

Г.10.1 Вместимость резервуара, соответствующую уровню жидкости H , V_H вычисляют по формуле

$$V_H = \sum_{i=1}^n V_{Цi} + V_{М.П} + V_{ВСП} + \Delta V_{Гi} - V_{В.д}, \quad (\text{Г.53})$$

где n — число наполненных поясов резервуара;

$V_{В.д}$ — объем внутренних деталей, находящихся в резервуаре от уровня $H_{ВСП}$ до H .

П р и м е ч а н и е — Вместимость последнего частично наполненного пояса вычисляют по фактической высоте его наполнения.

ПРИЛОЖЕНИЕ Д
(справочное)

Форма журнала обработки результатов измерений при поверке геометрическим методом

ЖУРНАЛ
обработки результатов измерений при поверке геометрическим методом

Д.1 Вычисление длины наружной окружности первого пояса

$$L_{\text{н}} = \dots = \text{мм.}$$

Д.2 Вычисление длины внутренней окружности первого пояса:

$$L_{\text{вн}} = \dots = \text{мм}; L_{\text{вн.ц}} = \dots = \text{мм.}$$

Д.3 Вычисление длин внутренних окружностей вышестоящих поясов

Т а б л и ц а Д.1

Номер пояса	Точка измерения	Номер образующего резервуара				$a_{\text{ср}i}$	$\Delta R_{\text{ср}i}$	$L_{\text{вн}i}$	$L_{\text{вн.ц}i}$	h_i	$V_{\text{ц}i}$
		1	2	...	m						
1	$3/4 h_1$										
2	н										
	с										
	в										
i	н										
	с										
	в										
Верхний	н										
	с										

Д.4 Вычисление степени наклона резервуара

$$\eta = \dots,$$

Д.5 Вычисление угла направления наклона резервуара

$$\varphi = \dots,$$

Д.6 Вычисление базовой высоты

$$H_6 = \dots \text{ мм.}$$

Д.7 Вычисление исходного уровня

$$H_{\text{и}} = \dots \text{ мм.}$$

Д.8 Вычисление вместимости «мертвой» полости

Т а б л и ц а Д.2

Обозначение величины	Значение для номера окружности								
	0	1	2	3	4	5	6	7	8
$\sum b_{ji}$									
$\sum (b_{ji} - b_{(j-1)i})$									

$$\begin{aligned}
 H_{\text{м.п}} &= \dots \text{ мм}; & (\Delta V_{\text{дн}})_0 &= \dots \text{ м}^3; \\
 H_0 &= \dots \text{ мм}; & f_{\text{л}} &= \dots \text{ м}; \\
 f_0 &= \dots \text{ мм}; & H'_0 &= \dots \text{ м}.
 \end{aligned}$$

Д.9 Вычисление объема жидкости, вытесненной плавающим покрытием

Д.9.1 Масса плавающего покрытия $m_{\text{п}} =$ кг.

Д.9.2 Объем жидкости, вытесненной плавающим покрытием

$$V_{\text{п}} = \text{ м}^3.$$

Д.9.3 Вычисление объема жидкости от исходного уровня, соответствующего всплытию плавающего покрытия

$$V_{\text{всп}} = \text{ м}^3;$$

Д.10 Вычисление поправки к вместимости пояса резервуара за счет гидростатического давления жидкости

Т а б л и ц а Д.3

Номер пояса	Номер участка	Высота участка, мм	Уровень наполнения, мм	$\Delta V_{\text{гп}}, \text{ м}$
1	1	1000	—	—
	2	1100	—	—
2	3	900	3000	0,623
	4	900	3900	1,173
3	5	1200	5100	1,783
	6	1300	6400	2,492

Д.11 Составление градуировочной таблицы

Т а б л и ц а Д.4

Уровень заполнения, см	Вместимость, м ³	Коэффициент вместимости, м ³ /мм ⁴)
$(H_{\text{м.п}} - f_{\text{л}})^{1)}$	508,502 ²⁾	1,068
$(H_{\text{м.п}} - f_{\text{л}}) + 1$	519,183	1,066
$(H_{\text{м.п}} - f_{\text{л}}) + 2$	529,844	
...
$(H_{\text{м.п}} - f_{\text{л}}) + 50^3$	1030,722	1,019
$(H_{\text{м.п}} - f_{\text{л}}) + 51$	1040,912	...
...
H_{max}		

1) Уровень жидкости в резервуаре, измеренный через измерительный люк от точки касания днища грузом рулетки.
 2) Вместимость «мертвой» полости.
 3) Уровень всплытия плавающего покрытия.
 4) Коэффициент вместимости, равный

$$\frac{519,183 - 508,502}{10} = 1,068 \text{ м}^3/\text{мм}.$$

Вычисления проверел

подпись,

инициалы, фамилия

« ____ »

Г.

ПРИЛОЖЕНИЕ Е
(обязательное)

Обработка результатов измерений при поверке резервуара объемным методом

Е.1 Вычисление уровня поверочной жидкости, соответствующего высоте «мертвой» полости

Е.1.1 Уровень поверочной жидкости в резервуаре, соответствующий высоте «мертвой» полости, $H_{м.п}$ вычисляют по формуле (Г.30) приложения Г.

Е.2 Вычисление высоты точки касания днища грузом рулетки

Е.2.1 Высоту точки касания днища грузом рулетки с учетом степени наклона резервуара f_d вычисляют по формуле (Г.27) приложения Г.

Е.3 Вычисление базовой высоты и исходного уровня

Е.3.1 Базовую высоту резервуара $H_б$ вычисляют по формуле (Г.43) приложения Г.

Е.3.2 Исходную высоту $H_и$ вычисляют по формуле (Г.44) приложения Г.

Е.4 Вычисление степени наклона резервуара

Е.4.1 Степень наклона резервуара η вычисляют по формуле (Г.15) или по формулам (Г.16) — (Г.20) приложения Г.

Е.5 Результаты вычислений $H_{м.п}$, f_d , $H_б$, $H_и$, η вносят в журнал, форма которого приведена в приложении Ж.

Е.6 Вычисление максимального уровня поверочной жидкости в резервуаре

Е.6.1 Максимальный уровень поверочной жидкости (далее — жидкости), измеренный измерительной рулеткой с грузом, $H_{р\ max}$ вычисляют по формуле

$$H_{р\ max} = \frac{(H_{р\ max})_1 + (H_{р\ max})_2}{2}, \quad (E.1)$$

где $(H_{р\ max})_1$, $(H_{р\ max})_2$ — результаты двух измерений максимального уровня, мм.

Е.7 Вычисление разности максимальных уровней жидкости в резервуаре

Е.7.1 Разность максимальных уровней жидкости в резервуаре, измеренных в конце его поверки уровнемером и измерительной рулеткой с грузом, ΔH вычисляют по формуле

$$\Delta H = H_{р\ max} - H_{у\ max}, \quad (E.2)$$

где $H_{р\ max}$, $H_{у\ max}$ — максимальные уровни жидкости, измеренные измерительной рулеткой с грузом и уровнемером, мм.

Е.7 Вычисление разности максимальных уровней жидкости в резервуаре

Е.7.2 Значение величины ΔH вычисленной по формуле (E.2), может быть больше или меньше нуля.

Е.8 Вычисление средней температуры жидкости в резервуаре

Е.8.1 Среднюю температуру жидкости в резервуаре при поступлении в него j -й дозы $(T_p)_j$ вычисляют по формуле

$$(T_p)_j = \frac{(T_1^p)_j + (T_2^p)_j + (T_3^p)_j}{3}, \quad (E.3)$$

где $(T_1^p)_j$, $(T_2^p)_j$, $(T_3^p)_j$ — температуры жидкости, измеренные в точечных пробах, отобранных из резервуара после поступления в него j -й дозы, в соответствии с 9.2.5 настоящего стандарта.

Е.9 Вычисление плотности жидкости в резервуаре

Е.9.1 Плотность жидкости в резервуаре после поступления в него j -й дозы ρ_j вычисляют по формуле

$$\rho_j = \rho_{j-1} \{1 - \beta_{j-1} [(T_p)_j - (T_p)_{j-1}]\}, \quad (E.4)$$

где β_{j-1} — коэффициент объемного расширения жидкости, $1/^\circ\text{C}$. Его значение принимают для воды равным $200 \cdot 10^{-6} 1/^\circ\text{C}$, для нефти — по [5], для нефтепродуктов определяют в соответствии с [6] по формуле

$$\beta_{j-1} = \frac{1,825}{\rho_{j-1}} - 0,001315; \quad (\text{E.5})$$

$(T_p)_j, (T_p)_{j-1}$ — средние температуры жидкости в резервуаре, измеренные после поступления в него j -й и $(j-1)$ доз жидкости, °С.

Е.10 Вычисление объемов доз жидкости

Е.10.1 Объем j -й дозы жидкости, прошедший через счетчик жидкости, $(\Delta V^c)_j$ вычисляют по формуле для счетчиков жидкости:

- с непосредственным отсчетом объема жидкости, дм^3

$$(\Delta V^c)_j = q_j - q_{j-1}, \quad (\text{E.6})$$

- с импульсным выходным сигналом, имп.

$$(\Delta V^c)_j = \frac{N_j - N_{j-1}}{K}, \quad (\text{E.7})$$

где q_j, q_{j-1} — показания счетчика жидкости, дм^3 ;

N_j, N_{j-1} — показания счетчика жидкости, имп.;

K — коэффициент преобразования счетчика жидкости, имп./ дм^3 .

Е.10.2 Объем налитой в резервуар j -й жидкости $(\Delta V_p)_j$, м^3 , соответствующий изменению уровня жидкости в резервуаре на:

- 10 мм — при динамическом методе поверки;
- 30 мм (в пределах «мертвой» полости) и 100 мм — при статическом методе поверки, вычисляют по формуле

$$(\Delta V_p)_j = \frac{(\Delta V^c)_j}{10^3} \cdot \left\{ 1 + \beta_j \cdot [(T_p)_j - (T_T)_{jj}] \right\} \cdot \left[1 + \gamma \cdot \left(p_j - \frac{10^{-6}}{2} \rho_j \cdot g \cdot H_j \right) \right], \quad (\text{E.8})$$

где $(\Delta V^c)_j$ — объем j -й дозы, вычисленный по формуле (Е.6) или (Е.7);

β_j — коэффициент объемного расширения жидкости, $1/^\circ\text{С}$. Его значение определяют в соответствии с (Е.5);

$(T_p)_j$ — температура жидкости в резервуаре после поступления в него j -й дозы, °С;

$(T_T)_j$ — температура j -й дозы жидкости в трубопроводе, °С;

γ — коэффициент сжимаемости жидкости, $1/\text{МПа}$. Его значение принимают для воды равным $49 \cdot 10^{-5}$ $1/\text{МПа}$, для нефти — по [5], для нефтепродуктов — по [6];

p_j — избыточное давление жидкости в счетчике жидкости, МПа;

ρ_j — плотность жидкости, вычисляемая по формуле (Е.4), $\text{кг}/\text{м}^3$;

g — ускорение свободного падения, $\text{м}/\text{с}^2$;

H_j — уровень жидкости в резервуаре, м.

Е.10.3 Объем налитой в резервуар начальной дозы жидкости, соответствующий объему «мертвого» остатка, вычисляют по формуле

$$(\Delta V_p)_0 = \frac{(\Delta V^c)_0}{10^3} \cdot \left\{ 1 + \beta_0 \cdot [(T_p)_0 - (T_T)_0] \right\} \cdot \left[1 + \gamma \cdot \left(p_0 - \frac{10^{-6}}{2} \rho_0 \cdot g \cdot H_0 \right) \right], \quad (\text{E.9})$$

где $(\Delta V^c)_0$ — объем начальной дозы жидкости, вычисленный по формуле (Е.6) или (Е.7) по показаниям счетчика жидкости q_1, q_0 в дм^3 или N_1, N_0 в имп.;

$(T_p)_0$ — температура жидкости в резервуаре, измеренная в первой пробе ее, отобранной из резервуара, в соответствии с 9.2.3.4 настоящего стандарта, °С;

$(T_T)_0$ — температура жидкости в трубопроводе, измеренная в момент отбора первой пробы, °С.

Е.10.4 Результаты вычислений по формулам (Е.8), (Е.9) вносят в журнал, форма которого приведена в приложении Ж.

Е.11 Вычисление температур жидкости в резервуаре по результатам измерений температур доз жидкости

Е.11.1 Дозы жидкости: где $(\Delta V^c)_0, (\Delta V^c)_1, (\Delta V^c)_2, \dots, (\Delta V^c)_v$, суммарный объем которых соответствует уровню

жидкости «мертвой» полости резервуара, имеют одинаковую температуру, равную температуре $(T_p)_0$, измеренной в соответствии с 9.2.2.4 настоящего стандарта, °С.

Е.11.2 Температуры жидкости в резервуаре в пределах объема суммарной дозы жидкости, соответствующий уровню жидкости в первом поясе, вычисляют по формулам:

$$(T_p)_n = (T_p)_0 + \Delta T_1; (T_p)_{v+2} = (T_p)_{v+1} + \Delta T_1, \dots; (T_p)_{m-1} = (T_p)_{m-2} + \Delta T_1, \quad (\text{E.10})$$

где $(T_p)_0$ — температура жидкости, измеренная в соответствии с 9.2.2.4 настоящего стандарта, °С;
 $(T_p)_{v+1}, (T_p)_{v+2}, \dots, (T_p)_{m-1}$ — температуры жидкости в резервуаре при поступлении в него $(\Delta V_p)_{v+1}, (\Delta V_p)_{v+2}, \dots, (\Delta V_p)_{m-1}$ доз;
 ΔT_1 — среднее температурное изменение, приходящееся на каждую дозу жидкости в пределах уровня жидкости в «мертвой» полости до уровня ее в первом поясе, °С, вычисляемое по формуле

$$\Delta T_1 = \frac{(T_p)_m - (T_p)_0}{m - v},$$

где $(T_p)_m$ — температура жидкости в резервуаре при поступлении в него дозы $(\Delta V_p)_m$, °С.

Е.11.3 Температуры жидкости в резервуаре в пределах суммарных доз, соответствующих уровням жидкости в первом и втором поясах, вычисляют по формулам:

$$(T_p)_{m+1} = (T_p)_m + \Delta T_2, \dots; (T_p)_{m+2} = (T_p)_{m+1} + \Delta T_2, \dots;$$

$$(T_p)_{\lambda-1} = (T_p)_{\lambda-2} + \Delta T_2. \quad (\text{E.11})$$

где $(T_p)_{m+1}, (T_p)_{m+2}, \dots, (T_p)_{\lambda-1}$ — температуры жидкости в резервуаре при поступлении в него $(\Delta V_p)_{m+1}, (\Delta V_p)_{m+2}, (\Delta V_p)_{\lambda-1}$ доз;

$$\Delta T_2 = \frac{(T_p)_{\lambda} - (T_p)_m}{\lambda - m},$$

где $(T_p)_m, (T_p)_\lambda$ — температуры жидкости в резервуаре, измеренные при поступлении в него доз $(\Delta V_p)_m, (\Delta V_p)_\lambda$.

Е.11.4 Результаты вычислений по формулам (Е.10), (Е.11) вносят в журнал, форма которого приведена в приложении Ж.

Е.12 Если выполняются условия:

а) при применении воды

$$\left| p_j - \frac{10^{-6}}{2} \rho_j \cdot g \cdot H_j \right| \leq 0,5 \text{ МПа};$$

$$|(T_p)_j - (T_T)_j| \leq 2 \text{ °С};$$

б) при применении нефти и нефтепродуктов

$$\left| p_j - \frac{10^{-6}}{2} \rho_j \cdot g \cdot H_j \right| \leq 0,3 \text{ МПа};$$

$$|(T_p)_j - (T_T)_j| \leq 0,5 \text{ °С};$$

то объемы доз вычисляют по формулам (Е.8), (Е.9) без поправок на температуру и давление.

Е.13 Вычисление дозовой вместимости резервуара

Е.13.1 Дозовую вместимость резервуара при поступлении в него k доз жидкости V_k , м³, вычисляют по формуле

$$V_k = \sum_{j=0}^k (\Delta V_{p_j}) \cdot \{1 + \beta_j \cdot [(T_p)_k - (T_p)_j]\} \cdot \{1 + 3 \alpha \cdot [20 - (T_p)_k]\}, \quad (\text{E.12})$$

где k — число налитых в резервуар доз жидкости;

j — номер налитой дозы, выбирают из ряда 0, 1, 2, ..., k ;

$(\Delta V_p)_j$ — объем j -й дозы, вычисляемый по формуле (E.8) или (E.9), м³;

$(T_p)_k$ — температура жидкости в резервуаре при наливе в него k доз, °С;

$(T_p)_j$ — температура жидкости в резервуаре при наливе в него j -й дозы, °С;

β_j — коэффициент объемного расширения жидкости, 1/°С. Его значение определяют по формуле (E.5);

α — коэффициент линейного расширения материала резервуара, 1/°С.

Его значение для стали принимают равным $12,5 \cdot 10^{-6}$ 1/°С.

E.13.1.1 Значение k в формуле (E.12) принимают:

$k = 0$ — при наливе дозы $(\Delta V_p)_0$, объем которой соответствует уровню H , рассчитываемому, как указано ниже:

$H = \Delta H + 1$ см (при $\Delta H > 0$) или $H = 0$ (при $\Delta H < 0$), где ΔH вычисляют по формуле (E.2);

$k = 1$ — при наливе дозы $(\Delta V_p)_1$;

$k = 2$ — при наливе дозы $(\Delta V_p)_2$

и т.д. до максимального уровня, соответствующего полной вместимости резервуара.

E.13.1.2 Объемы доз $(\Delta V_p)_1, (\Delta V_p)_2, (\Delta V_p)_v$ в пределах «мертвой» полости соответствуют изменению уровня жидкости в резервуаре не более чем на 30 мм.

E.13.2 При невозможности измерения средней температуры жидкости в резервуаре после налива в него каждой дозы дозовые вместимости вычисляют при наполнении:

- первого пояса $(V_1)_k$ по формуле

$$(V_1)_k = (V_{м.п})_0 \cdot \{1 + \beta_k \cdot [(T_p)_k - (T_p)_0]\} \{1 + 3 \alpha \cdot [20 - (T_p)_k]\} + \\ + \sum_{j=v+1}^k (\Delta V_p)_j \cdot \{1 + \beta_j \cdot [(T_p)_k - (T_p)_j]\} \{1 + 3 \alpha \cdot [20 - (T_p)_k]\}, \quad (\text{E.13})$$

где $(V_{м.п})_0$ — объем жидкости в «мертвой» полости резервуара, вычисляемый по формуле

$$(V_{м.п})_0 = \sum_{j=0}^v (\Delta V_p)_j,$$

где $(\Delta V_p)_j$ — объем j -й дозы жидкости, налитой в резервуар, вычисляемый по формулам (E.8), (E.9);

температуры $(T_p)_j$, принимающие при j , равных $v + 1, v + 2, \dots, m - 1$, соответственно значения $(T_p)_{v+1}, (T_p)_{v+2}, \dots, (T_p)_{m-1}$, вычисляют по формуле (E.10). Значения k принимают равными $v + 1, v + 2, \dots, m$;

- второго пояса $(V_2)_k$ по формуле

$$(V_2)_k = V_k \cdot \{1 + \beta_k \cdot [(T_p)_k - (T_p)_0]\} \{1 + 3 \alpha \cdot [20 - (T_p)_k]\} + \\ + \sum_{j=m+1}^k (\Delta V_p)_j \cdot \{1 + \beta_j \cdot [(T_p)_k - (T_p)_j]\} \{1 + 3 \alpha \cdot [20 - (T_p)_k]\}, \quad (\text{E.14})$$

где V_1 — вместимость первого пояса, вычисляемая по формуле (E.13) при значении $k = m$.

Температуры: $(T_p)_{m+1}, (T_p)_{m+2}, \dots, (T_p)_{\lambda-1}$ вычисляют по формуле (E.11).

Значения k принимают равными $m + 1, m + 2, m + 3, \dots, \lambda$.

- третьего и других вышестоящих поясов дозовые вместимости резервуара вычисляют аналогично по методике, изложенной выше.

E.13.3 Температурные поправки на учитывают в формулах (E.12), (E.13) и (E.14), если выполняются условия при:

- применении воды

$$|(T_p)_m - (T_p)_0| \leq 2 \text{ }^\circ\text{C}; \quad |(T_p)_\lambda - (T_p)_m| \leq 2 \text{ }^\circ\text{C}; \quad |(T_p)_k - (T_p)_\lambda| \leq 2 \text{ }^\circ\text{C};$$

$$|(T_p)_k - (T_p)_j| \leq 2 \text{ }^\circ\text{C}; \quad |20 - (T_p)_k| \leq 2 \text{ }^\circ\text{C};$$

- применении нефти и нефтепродуктов

$$|(T_p)_m - (T_p)_0| \leq 0,5 \text{ }^\circ\text{C}; \quad |(T_p)_\lambda - (T_p)_m| \leq 0,5 \text{ }^\circ\text{C}; \quad |(T_p)_k - (T_p)_\lambda| \leq 0,5 \text{ }^\circ\text{C};$$

$$|(T_p)_k - (T_p)_j| \leq 0,5 \text{ }^\circ\text{C}; \quad |20 - (T_p)_k| \leq 0,5 \text{ }^\circ\text{C}.$$

Е.13.4 Результаты вычислений по формулам (Е.12) — (Е.14) вносят в журнал, форма которого приведена в приложении Ж.

ПРИЛОЖЕНИЕ Ж
(справочное)

Форма журнала обработки результатов измерений при поверке геометрическим методом

ЖУРНАЛ
обработки результатов измерений при поверке объемным методом

Ж.1 Вычисление высоты «мертвой» полости

$$H_{\text{м.п}} = \dots = \text{мм.}$$

Ж.2 Вычисление высоты превышения точки касания днища грузом рулетки над контуром днища

$$f_{\text{л}} = \dots = \text{мм.}$$

Ж.3 Вычисление базовой высоты резервуара

$$H_{\text{б}} = \dots \text{ мм.}$$

Ж.4 Вычисление исходной высоты

$$H_{\text{и}} = \dots \text{ мм.}$$

Ж.5 Вычисление степени наклона резервуара

$$\eta = \dots$$

Ж.6 Вычисление максимального уровня

$$H_{\text{рmax}} = \dots \text{ мм.}$$

Ж.7 Вычисление разности максимальных уровней

$$\Delta H = \dots \text{ мм.}$$

Ж.8 Вычисление температур жидкости в резервуаре

Т а б л и ц а Ж.1

В градусах Цельсия

$(T_p)_0$	$(T_p)_1$	$(T_p)_2$	$(T_p)_{v+1}$	$(T_p)_{v+2}$	$(T_p)_m$	$(T_p)_{m+1}$...

Ж.9 Вычисление дозовой вместимости

Т а б л и ц а Ж.2

Уровень наполнения, см	Объем дозы, м ³	Дозовая вместимость, м ³
1	2	3
H_0	$(\Delta V_p)_0$	V_0
H_1	$(\Delta V_p)_1$	V_1
H_2	$(\Delta V_p)_2$	V_2
...
...
$H_{\text{рmax}}$	$(\Delta V_p)_{\text{max}}$	V_{max}

П р и м е ч а н и я

1 Величины $H_0, H_1, H_{\text{рmax}}$ (графа 1) — уровни жидкости в резервуаре после поступления в него доз $(\Delta V_p)_0, (\Delta V_p)_1, \dots, (\Delta V_p)_{\text{max}}$.

2 При наличии превышения точки касания днища грузом рулетки над контуром днища $H_0 = 0$.

3 Значения доз $(\Delta V_p)_0, (\Delta V_p)_1, (\Delta V_p)_{\text{max}}$ (графа 2) определяют по формуле (Е.9), (Е.8).

4 Значения $V_0, V_1, \dots, V_{\text{max}}$ (графа 3) определяют по формуле (Е.12) или (Е.13), (Е.14).

Ж.10 Составление градуировочной таблицы

Т а б л и ц а Ж.3

Уровень наполнения, см	Вместимость, м ³	Коэффициент вместимости ³⁾ , м ³ /мм
h_0	115,343	0,561
$h_0 + 1$	120,957	0,752
$h_0 + 2$	128,477	...
...
...
$H_{\text{м.п}}$	508,502 ²⁾	10,68
$H_{\text{м.п}} + 1$	519,183	1,066
$H_{\text{м.п}} + 2$	529,844	
...
$H_{\text{всп}}$	1030,722 ²⁾	1,019
$H_{\text{всп}} + 1$	1040,912	1,019
$H_{\text{всп}} + 2$	1051,102	
<p>1) Объем жидкости в резервуаре в пределах «мертвой» полости. 2) Объем жидкости при всплытии плавающего покрытия. 3) Коэффициент вместимости равный:</p> $\frac{519,183 - 508,502}{10} 1,068 \text{ м}^3/\text{мм}.$		

Вычисления провел

подпись,

инициалы, фамилия

« _____ » _____ г.

ПРИЛОЖЕНИЕ И
(обязательное)**Основные технические требования к стальным вертикальным цилиндрическим резервуарам**

И.1 Резервуары изготавливают в соответствии с требованиями, изложенными ниже, по рабочим чертежам, утвержденным в установленном порядке.

И.2 Новые типы резервуаров, предназначенные для проведения государственных учетных и торговых операций с нефтью и нефтепродуктами и их хранения, а также взаимных расчетов между поставщиком и потребителем, должны подвергаться обязательным испытаниям для целей утверждения типа.

И.3 Резервуары подразделяют:

по вместимости — от 100 до 50000 м³;

по форме — вертикальные, цилиндрические;

по расположению — наземные, подземные;

по принципу действия — открытые, закрытые;

по значению внутреннего избыточного давления — низкого давления, повышенного давления;

по наличию теплоизоляции — без теплоизоляции, с теплоизоляцией;

по условиям применения — используемые с подогревом, без подогрева.

И.4 Резервуары и их оборудование изготавливают из металла, обладающего достаточной устойчивостью к физическому и химическому воздействиям рабочей жидкости и окружающей среды. Резервуары должны быть рассчитаны на избыточные внутренние давления в газовом пространстве:

низкое — до 0,002 МПа, повышенное — до 0,069 МПа и вакуум — 0,001 МПа.

И.5 Резервуары с плавающей крышей или понтоном изготавливают такими, чтобы плавающая крыша (понтон) могла без препятствий принимать положение, соответствующее уровню жидкости. Существенное искажение результатов измерений уровня и объема жидкости (кроме зоны наплыва) не допускается. Плавающую крышу (понтон) в нижнем положении устанавливают на опорах. Верхнее положение плавающей крыши (Понтона) определяют ограничителями, расположенными на расстоянии не менее 400 мм от верхнего края резервуара.

И.6 Резервуар должен иметь дополнительный люк-лаз для обслуживания понтона.

И.7 Плавающая крыша (понтон) должна иметь измерительный люк для измерений уровня жидкости и отбора проб и направляющие для исключения ее вращения.

И.8 Резервуар после строительства подлежит первичной поверке, а при внесении в резервуар конструктивных изменений, влияющих на его вместимость, и капитального ремонта — периодической поверке.

И.9 При эксплуатации обеспечивают полное наполнение и полное опорожнение резервуара без образования воздушных мешков.

И.10 Трубы для подвода и отвода жидкости из резервуара изготавливают так, чтобы при измерениях уровня жидкости была исключена возможность притока или выхода жидкости произвольным образом.

И.11 Резервуары могут быть оснащены стационарно встроенными элементами: змеевиками, пеноотводами, мешалками, уровнемерами, стационарными пробоотборниками, измерителями (датчиками) температуры и плотности, массомерами и другими устройствами.

И.12 Резервуары изолируют после их поверки.

И.13 Для ручных измерений уровня жидкости резервуар должен иметь измерительный люк с направляющей планкой, изготовленной из бронзы или латуни. При этом планка должна иметь риску для отсчета при измерениях уровня жидкости и базовой высоты резервуара.

И.14 К измерительному люку прикрепляют табличку, на которую наносят:

- номер резервуара;
- значение базовой высоты;
- номер свидетельства о поверке, после которого через вертикальную или горизонтальную черту указывают две последние цифры года проведения поверки;
- сокращенное название организации, выдавшей свидетельство о поверке;
- надпись «с понтоном» (при наличии понтона в резервуаре);
- оттиск поверительного клейма.

Табличку изготавливают из металла, устойчивого к воздействию паров нефти и нефтепродуктов, атмосферных осадков, и крепят таким образом, чтобы ее невозможно было снять без разрушения поверительного клейма. Устанавливают табличку после первичной поверки и меняют после каждой периодической поверки резервуара.

И.15 Базовую высоту резервуара измеряют ежегодно. Ее значение не должно изменяться более чем на $\pm 0,1$ %.

И.16 Пределы допускаемой относительной погрешности измерений уровня жидкости в резервуаре: $\pm 0,1$ %.

И.17 Резервуары подлежат первичной и периодической поверкам. Межповерочный интервал для всех типов вертикальных резервуаров должен быть не более 5 лет

ПРИЛОЖЕНИЕ К
(обязательное)

Форма титульного листа градуировочной табилцы и форма градуировочной таблицы

К.1 Форма титульного листа градуировочной таблицы

УТВЕРЖДАЮ

ГРАДУИРОВОЧНАЯ ТАБЛИЦА
на стальной вертикальный цилиндрический резервуар

_____ № _____
тип

Организация _____

Погрешность определения вместимости _____

Участок ниже $H_{п.м} = . . .$ мм для государственных учетных и торговых операций с нефтью и нефтепродуктами, взаимных расчетов между поставщиком и потребителем не используется.

Программа расчета градуировочной таблицы на ПЭВМ утверждена ГНМЦ — ВНИИР
« ____ » _____ Г.

Срок очередной поверки _____

Поверители

подпись
_____,
должность, инициалы, фамилия

подпись
_____,
должность, инициалы, фамилия

подпись
_____,
должность, инициалы, фамилия

К.2 Форма градуировочной таблицы

Организация _____

Резервуар № _____

Т а б л и ц а К.1 — Посантиметровая вместимость пояса резервуара

Лист . . .

Уровень наполнения, см	Вместимость, м ³	Уровень наполнения, см	Вместимость, м ³
$(H_{\text{м.п}} - f_{\text{л}})$ $(H_{\text{м.п}} - f_{\text{л}}) + 1$ $(H_{\text{м.п}} - f_{\text{л}}) + 2$			

Т а б л и ц а К.2 — Средняя вместимость пояса резервуара в пределах вместимости, приходящейся на 1 см высоты наполнения

Уровень наполнения, м	Вместимость, м ³	Уровень наполнения, м	Вместимость, м ³	Уровень наполнения, м	Вместимость, м ³
1		4		7	
2		5		8	
3		6		9	

ПРИЛОЖЕНИЕ Л
(рекомендуемое)

Формы актов измерений базовой высоты резервуара, определения вместимости «мертвой» полости резервуара и измерений степени наклона резервуара

Л.1 Форма акта измерений базовой высоты резервуара

СОГЛАСОВАНО

Руководитель органа Государственной
метрологической службы

УТВЕРЖДАЮ

Руководитель предприятия — владельца
резервуара (директор, гл. инженер)

АКТ

измерений базовой высоты резервуара
от «__» _____ г.

Составлен в том, что комиссия, назначенная приказом по _____
наименование

_____, в составе председателя _____
предприятия — владельца резервуара

_____ и членов: _____

инициалы, фамилия, _____ инициалы, фамилия
провела по ГОСТ _____ контрольные измерения базовой высоты резервуара _____
*) _____ № _____

тип резервуара, номинальная вместимость
при температуре окружающего воздуха _____ °С.

Результаты измерений представлены в таблице 1.

Т а б л и ц а 1

В миллиметрах

Базовая высота резервуара		Уровень жидкости в резервуаре
Среднее арифметическое значение результатов двух измерений $(H_6)_k$	Значение базовой высоты, установленное при поверке резервуара $(H_6)_п$	
1	2	3

Относительное изменение базовой высоты резервуара δ_6 , %, вычисляют по формуле $\delta_6 = \frac{(H_6)_k - (H_6)_п}{(H_6)_п}$, где значения величин $(H_6)_k$, $(H_6)_п$ приведены в 1-й, 2-й графах.

Вывод — требуется (не требуется) корректировка градуировочной таблицы

Председатель комиссии

_____	_____
подпись	инициалы, фамилия
_____	Члены:
_____	_____
подпись	инициалы, фамилия
_____	_____
подпись	инициалы, фамилия
_____	_____
подпись	инициалы, фамилия

* Указывают при заполнении.

Л.2 Форма акта определения вместимости «мертвой» полости резервуара

СОГЛАСОВАНО
Руководитель органа Государственной
метрологической службы

УТВЕРЖДАЮ
Руководитель предприятия — владельца
резервуара (директор, гл. инженер)

АКТ
определения вместимости «мертвой» полости резервуара
от «__» _____ г.

Составлен в том, что комиссия, назначенная приказом по _____
наименование
_____, в составе председателя _____
предприятия — владельца резервуара
_____ и членов: _____

инициалы, фамилия, _____ инициалы, фамилия
провела по ГОСТ _____ контрольное определение вместимости «мертвой» полости*) резервуара
№ _____

тип резервуара, номинальная вместимость
при температуре окружающего воздуха _____ °С.
Вместимость «мертвой» полости определена геометрическим (объемным) методом.

Л.2.1 Результаты измерений (геометрический метод):

- а) высоты «мертвой» полости $h_{м.п} = \dots$ м;
- б) диаметра центральной трубы (при наличии) $d_0 = \dots$ мм;
- в) высоты превышения точки касания днища грузом рулетки над контуром днища $f_{д} = \dots$ мм;
- г) неровностей днища представлены в таблице 1

Т а б л и ц а 1

В миллиметрах

Номер радиуса	Номер измерения	Отсчеты по рейке при установке ее в точках концентрической окружности								
		0	I	II	III	IV	V	VI	VII	VIII
1	2	3	4	5	6	7	8	9	10	11
1	1									
	2									
2	3									
	4									
3	5									
	6									
4	7									
	8									
5	9									
	10									
6	11									
	12									

* Указывают при заполнении.

Окончание таблицы 1

В миллиметрах

Номер радиуса	Номер измерения	Отсчеты по рейке при установке ее в точках концентрической окружности								
		0	I	II	III	IV	V	VI	VII	VIII
1	2	3	4	5	6	7	8	9	10	11
7	13									
	14									
8	15									
	16									

П р и м е ч а н и я

1 Четные номера строк (графа 2) заполняют только при наличии центральной трубы.

2 При наличии центральной трубы вносят (графа 3) показания рейки, установленной в точках пересечения радиусов и образующих центральной трубы.

Председатель комиссии

подпись

инициалы, фамилия
Члены:

подпись

инициалы, фамилия

подпись

инициалы, фамилия

подпись

инициалы, фамилия

Л.3 Форма акта измерений степени наклона резервуара

СОГЛАСОВАНО
Руководитель органа Государственной
метрологической службы

УТВЕРЖДАЮ
Руководитель предприятия — владельца
резервуара (директор, гл. инженер)

АКТ
измерений степени наклона резервуара
от «__» _____ г.

Составлен в том, что комиссия, назначенная приказом по _____
наименование

_____, в составе председателя _____
предприятия — владельца резервуара

и членов: _____

инициалы, фамилия, _____ инициалы, фамилия
провела по ГОСТ _____ контрольные измерения степени наклона резервуара _____
*) _____ № _____

тип резервуара, номинальная вместимость
при температуре окружающего воздуха _____ °С.

Результаты измерений представлены в таблице 1.

Т а б л и ц а 1

В миллиметрах

Номер образующей резервуара	Пояс	
	первый	верхний (последний)
k_j		
$k_j + 1$		
$k_j + 2$		
...		
...		
...		
$k_j + N$		

$\eta =$

$\varphi =$

Председатель комиссии

_____ подпись _____ инициалы, фамилия

Члены:

_____ подпись _____ инициалы, фамилия

_____ подпись _____ инициалы, фамилия

* Указывают при заполнении.

ПРИЛОЖЕНИЕ М
(справочное)**Библиография**

- [1] ТУ 257761.007—87 Толщиномер ультразвуковой УТ-93П
- [2] РД 50-388—83 Методические указания. Уровнемеры жидкости образцовые. Методы и средства поверки
- [3] МИ 1974—95 Государственная система обеспечения единства измерений. Преобразователи расхода турбинные. Методика поверки
- [4] ТУ 25-1819.0021—90 Секундомеры
- [5] МИ 2153—91 Государственная система обеспечения единства измерений. Плотность нефти при учетно-расчетных операциях
- [6] РД 153-39-011—97 Инструкция по учету нефтепродуктов на магистральных нефтепродуктопроводах

УДК 53.089.6:621.642.2/3.001.4:531.73:006.354

МКС 17.020

T88.1

ОКСТУ 0008

Ключевые слова: вместимость, резервуар, уровнемер, счетчик, наклон, жидкость, погрешность, уровень, градуировка, поверка, температура, плотность, влага, всплытие, наполнение, опорожнение, операция, количество, давление, сжимаемость, диапазон

Редактор *Т.С. Шеко*
Технический редактор *Л.А. Гусева*
Корректор *В.Е. Нестерова*
Компьютерная верстка *С.В. Рябовой*

Изд. лиц. № 02354 от 14.07.2000. Подписано в печать 05.08.2003. Усл.печ.л. 7,90. Уч.-изд.л. 6,50.
Тираж 110 экз. С 11537. Зак. 660.

ИПК Издательство стандартов, 107076 Москва, Колодезный пер., 14.
<http://www.standards.ru> e-mail: info@standards.ru
Набрано в Издательстве на ПЭВМ
Филиал ИПК Издательство стандартов — тип. “Московский печатник”, 105062 Москва, Лялин пер., 6.
Плр № 080102

Изменение № 1 ГОСТ 8.570—2000 Государственная система обеспечения единства измерений. Резервуары стальные вертикальные цилиндрические. Методика поверки

Дата введения 2008—06—01

Раздел 1. Заменить значение и слова: 50000 на 100000, «периодической» на «периодической и внеочередной».

Раздел 2 дополнить ссылкой:

«ГОСТ 12.4.087—84 Система стандартов безопасности труда. Строительство. Каски строительные. Технические условия».

Пункт 3.14 изложить в новой редакции:

«3.14 **исходный уровень**: Уровень жидкости в резервуаре, соответствующий высоте «мертвой» полости».

Пункт 3.15 дополнить словами: «(приемно-раздаточное устройство)».

Пункт 3.22. Заменить значение: 40 на 100.

Раздел 3 дополнить пунктами — 3.25, 3.26, 3.27, 3.28:

«3.25 **высота газового пространства в плавающей крыше (h_p^n)**: Расстояние по вертикали от риски или верхнего среза измерительного люка, находящегося на плавающей крыше резервуара, до поверхности раздела газового пространства и жидкости.

3.26 **полная вместимость резервуара**: Вместимость резервуара, соответствующая предельному уровню наполнения, определенная по результатам его поверки.

3.27 **предельный уровень**: Предельный уровень определения посантиметровой вместимости резервуара при его поверке, соответствующий высоте цилиндрической части резервуара.

3.28 **максимальный уровень**: Максимально допустимый уровень наполнения резервуара жидкостью при его эксплуатации, установленный технической документацией на резервуар».

Раздел 4. Наименование изложить в новой редакции: «**4 Методы поверки**».

Пункт 4.1 после слова «методом» изложить в новой редакции:

«Допускаются:

- комбинация геометрического и объемного методов поверки, например, определение вместимости «мертвой» полости или вместимости

(Продолжение см. с. 100)

резервуара в пределах высоты неровностей днища объемным методом при применении геометрического метода поверки;

- комбинация динамического объемного и статического объемного методов поверки».

Пункты 5.1.1 (таблица 1, головка), 5.1.2. Заменить значение: 50000 на 100000.

Подраздел 5.2. Наименование. Заменить слово: «**основных**» на «**рабочих эталонов**».

Подпункты 5.2.1.1, 5.2.1.2, 5.2.1.10, 5.2.2.5 изложить в новой редакции:
«5.2.1.1 Рулетки измерительные 2-го класса точности с верхними пределами измерений 10, 20, 30 и 50 м по ГОСТ 7502.

5.2.1.2 Рулетки измерительные с грузом 2-го класса точности с верхними пределами измерений 10, 20 и 30 м по ГОСТ 7502.

5.2.1.10 Штангенциркуль с диапазонами измерений: от 0 до 125 мм; от 0 до 150 мм; от 150 до 500 мм; от 500 до 1600 мм (черт. 3) по ГОСТ 166.

5.2.2.5 Рулетки измерительные с грузом 2-го класса точности с пределами измерений 10, 20 и 30 м по ГОСТ 7502».

Подраздел 5.2 дополнить подпунктами — 5.2.1.19, 5.2.2.9:

«5.2.1.19 Анализатор течеискатель АНТ-3.

5.2.2.9 Анализатор течеискатель АНТ-3».

Пункт 5.2.4. Заменить слова: «Основные средства поверки резервуаров» на «Применяемые рабочие эталоны и средства поверки».

Пункт 5.2.5 дополнить словами: «по взрывозащищенности — ГОСТ 12.1.011».

Подпункт 5.3.1.4 изложить в новой редакции:

«5.3.1.4 Резервуар при первичной поверке должен быть порожним. При периодической и внеочередной поверках в резервуаре может находиться жидкость до произвольного уровня, а в резервуаре с плавающим покрытием — до минимально допустимого уровня, установленного в технологической карте резервуара.

Плавающая крыша должна быть освобождена от посторонних предметов (от воды и других предметов, не относящихся к плавающей крыше)».

Подпункт 5.3.1.5 до слов «В этом случае» изложить в новой редакции:

«При наличии жидкости в резервуаре для нефтепродукта при его поверке (периодической или внеочередной) допускается использовать результаты измерений вместимости «мертвой» полости, полученные ранее, и вносить их в таблицу Б.9 приложения Б, если изменение базовой высоты резервуара по сравнению с результатами ее измерений в предыдущей поверке составляет не более 0,1 %, а изменения степени наклона и угла направления наклона резервуара составляют не более 1 %»;

подпункт дополнить примечанием:

«Примечание — Вместимость «мертвой» полости резервуара для нефти и нефтепродуктов, образующих парафинистые отложения, при проведении периодической и внеочередной поверок допускается принимать равной ее вместимости, полученной при первичной поверке резервуара или полученной при периодической поверке резервуара после его зачистки».

Подпункт 5.3.2.1. Примечание после слов «до плюс 2 °С — при применении дизельного топлива» дополнить словами: «и воды».

Пункт 5.3.3 исключить.

Пункт 6.1 после слов «(государственной) метрологической службы» дополнить знаком сноски¹⁾; дополнить сноской:

«¹⁾ На территории Российской Федерации орган государственной метрологической службы проходит аккредитацию на право проведения поверки резервуаров».

Пункт 6.2 изложить в новой редакции:

«6.2 Поверки резервуара проводят:

- первичную — после завершения строительства резервуара или капитального ремонта и его гидравлических испытаний — перед вводом его в эксплуатацию;

- периодическую — по истечении срока межповерочного интервала;

- внеочередную — в случаях изменения базовой высоты резервуара более чем на 0,1 % по 9.1.10.3; при внесении в резервуар конструктивных изменений, влияющих на его вместимость, и после очередного полного технического диагностирования».

Пункт 7.1. Заменить слова: «в установленном порядке» на «и промышленной безопасности в установленном порядке²⁾».

Пункт 7.1, подпункт 7.1.1 дополнить сноской — ²⁾:

«²⁾ На территории Российской Федерации действует Постановление Росгортехнадзора № 21 от 30.04.2002».

Пункт 7.1 дополнить подпунктом — 7.1.1:

«7.1.1 Измерения величин при поверке резервуара проводит группа лиц, включающая поверителя организации, указанной в 6.1, и не менее двух специалистов, прошедших курсы повышения квалификации, и других лиц (при необходимости), аттестованных по промышленной безопасности в установленном порядке²⁾».

Пункт 7.3 дополнить подпунктом — 7.3.3:

«7.3.3 Лица, выполняющие измерения, должны быть в строительной каске по ГОСТ 12.4.087».

Пункт 7.6. Заменить слова: «или уровень» на «и уровень».

Пункт 7.8 дополнить словами: «и должен быть в строительной каске по ГОСТ 12.4.087».

Пункт 7.9 изложить в новой редакции:

«7.9 Средства поверки по 5.2.1.4, 5.2.1.17, 5.2.1.19 при поверке резервуара геометрическим методом, средства поверки по 5.2.2.1, 5.2.2.2, 5.2.2.8, 5.2.2.9, 5.2.5 при поверке объемным методом должны быть во взрывозащищенном исполнении для групп взрывоопасных смесей категории II В-Т3 по ГОСТ 12.1.011 и предназначены для эксплуатации на открытом воздухе».

Пункт 7.10 после слова «резервуара» дополнить словами: «в рабочей зоне»;

заменить слова: «на высоте 2000 мм» на «(на высоте 2000 мм)».

Подпункт 8.2.8 исключить.

Подпункт 9.1.1.1 изложить в новой редакции:

«9.1.1.1 Длину окружности L_n измеряют на отметке высоты:

- равной $\frac{3}{4}$ высоты первого пояса, если высота пояса находится в пределах от 1500 до 2250 мм;

- равной $\frac{8}{15}$ высоты первого пояса, если высота пояса составляет 3000 мм.

При наличии деталей, мешающих измерениям, допускается уменьшать высоту на величину до 300 мм от отметки $\frac{3}{4}$ или $\frac{8}{15}$ высоты первого пояса».

Подпункт 9.1.1.7 после слов «динамометра усилием» изложить в новой редакции:

« (100 ± 10) Н — для рулеток длиной 10 м и более;

(10 ± 1) Н — для рулеток длиной 1—5 м.

Для рулеток с желобчатой лентой — без натяжения».

Подпункт 9.1.1.13. Формула (3). Знаменатель. Заменить знак: «-» на «+».

Подпункт 9.1.1.17. Последний абзац изложить в новой редакции:

«Значение поправок (суммарных при наличии двух и более) на обход в миллиметрах вносят в протокол, форма которого приведена в приложении Б».

Подпункт 9.1.2.2 изложить в новой редакции:

«9.1.2.2 Окружность первого пояса резервуара, измеренную по 9.1.1, разбивают на равные части (откладывают дугу постоянной длины и наносят вертикальные отметки на стенке первого пояса), начиная с образующей резервуара, находящейся в плоскости А (рисунок А.10а), проходящей через точку измерений уровня жидкости и базовой высоты резервуара на направляющей планке измерительного люка и продольную ось резервуара, с соблюдением следующих условий:

- число разбивок должно быть четным;

- число разбивок в зависимости от вместимости резервуара выбирают по таблице 3.

Т а б л и ц а 3

Наименование показателя	Значение показателя для вместимости резервуара, м ³ , не менее						
	100	200	300	400	700	1000	2000
Число разбивок	24	26	28	30	32	34	36

Окончание таблицы 3

Наименование показателя	Значение показателя для вместимости резервуара, м ³ , не менее						
	3000	5000	10000	20000	30000	50000	100000
Число разбивок	38	40	42	44	46	48	52

Все отметки разбивок пронумеровывают по часовой стрелке в соответствии с рисунком А.10».

Подпункт 9.1.2.5. Второй абзац. Заменить слова: «или ниже ребра» на «и ниже ребра».

Пункт 9.1.3 изложить в новой редакции:

«9.1.3 Определение степени наклона и угла направления наклона резервуара

9.1.3.1 Степень наклона η и угол направления наклона φ резервуара определяют по результатам измерений угла и направления наклона контура днища резервуара снаружи (или изнутри) с применением нивелира с рейкой.

9.1.3.2 Степень наклона и угол направления наклона резервуара определяют в два этапа:

- на первом этапе устанавливают номера двух противоположных отметок разбивки (образующих резервуара), через которые проходит приближенное направление наклона резервуара;

- на втором этапе определяют степень наклона и угол уточненного направления наклона резервуара.

9.1.3.3 Приближенное направление наклона резервуара определяют в следующей последовательности:

- а) проводят разбивку длины окружности первого пояса по 9.1.2.2;
- б) освобождают утор окраек днища (далее — утор днища) резервуара от грунта;
- в) устанавливают нивелир напротив первой отметки разбивки на расстоянии 5—10 м от резервуара и приводят его в горизонтальное положение;
- г) устанавливают рейку вертикально в точке на уторе днища, находящейся напротив первой отметки разбивки, отсчитывают показание шкалы рейки l_1 с погрешностью до 1 мм;
- д) последовательно устанавливая рейку по часовой стрелке в точках на уторе днища, находящихся напротив отметок разбивки 2, 3, ..., v , отсчитывают показания шкалы рейки l_2, l_3, \dots, l_v с погрешностью до 1 мм;
- е) для снятия показаний рейки в оставшихся точках отметок разбивки нивелир устанавливают на расстоянии 5—10 м от резервуара напротив отметки разбивки $(v+1)$ и, устанавливая рейку вторично в точке отметки разбивки v , вторично снимают показание рейки l'_v . При этом показание рейки в точке, находящейся напротив отметки разбивки v (крайней) до перенесения нивелира на другое место l'_v , должно совпадать с показанием рейки в этой же точке разбивки v после перенесения нивелира на другое место, то есть l'_v с погрешностью до 1 мм. Выполнение этого условия обеспечивается регулированием высоты нивелира после перенесения его на другое место.

В случае невозможности выполнения вышеуказанного условия регулированием высоты нивелира на показание рейки в точках, находящихся напротив отметок разбивки $(v+1), (v+2), \dots, s$, вводят поправку, например на показание рейки в точке, находящейся напротив отметки разбивки $(v+1), l'_{v+1}$ по формуле

$$l_{v+1} = l'_{v+1} + \Delta, \quad (3a)$$

где l'_{v+1} — показание рейки после перенесения нивелира на другое место, мм;

Δ — поправка, мм. Ее значение определяют по формуле

$$\Delta = l_v - l'_v, \quad (36)$$

где l_v — показание рейки, находящейся напротив отметки v до перенесения нивелира на другое место, мм;

l'_v — показание рейки, находящейся напротив отметки v после перенесения нивелира на другое место, мм;

(Продолжение см. с. 105)

ж) выполняя аналогичные операции по перечислению е), отсчитывают показания рейки до отметки разбивки m (m — число отметок разбивки длины окружности первого пояса резервуара).

Показания шкалы рейки l_k вносят в протокол, форма которого приведена в приложении Б (таблица Б.14).

Определяют значение разности показаний шкалы рейки в точках утвора днища, находящихся напротив двух противоположных отметок разбивки $\Delta l'_k$, мм (см. таблицу Б.14):

- при числе отметок k от 1 до $\frac{m}{2}$ по формуле

$$\Delta l'_k = l_k - l_{(m/2 + k)}; \quad (3в)$$

- при числе отметок от $\left(\frac{m}{2} + 1\right)$ до m по формуле

$$\Delta l''_k = l_k - l_{(k-m/2)}; \quad (3г)$$

где l_k — показание шкалы рейки в точке, находящейся напротив k -й отметки, мм;

$l_{(m/2 + k)}$, $l_{(k-m/2)}$ — показания шкалы рейки в точках, находящейся напротив отметок разбивки $(m/2 + k)$ и $(k-m/2)$, мм;

k — номер отметки разбивки. Его значения выбирают из ряда: 1, 2, 3, 4, ..., m ;

m — число отметок разбивки длины окружности первого пояса резервуара.

Строят график (рисунок А.10) функции $\Delta l'_k$, рассчитываемой по формулам (3в) и (3г). Если кривая, соединяющая точки графика $\Delta l'_k$ относительно абсциссы, имеет вид синусоиды с периодом, равным отрезку $1-m$ (кривая С на рисунке А.10), то резервуар стоит наклонно, если нет (кривая В) — резервуар стоит не наклонно.

По максимальному значению разности $(\Delta l'_k)_{\max}$, определенному по формуле (3в) или (3г), устанавливают приближенное направление наклона резервуара (рисунок А.10б).

Приближенное значение угла направления наклона резервуара φ_n определяют по формуле

$$\varphi_n = \frac{360}{m} N, \quad (3д)$$

(Продолжение см. с. 106)

где N — число разбивок, отсчитываемое от первой отметки разбивки до приближенного направления наклона резервуара, равное $k - 1$.

9.1.3.4 Степень наклона и уточненный угол направления наклона резервуара определяют в следующей последовательности:

а) проводят дополнительное разбивание длины дуги противоположных разбивок (рисунок А.10б), например находящиеся справа от отметок разбивки 6 и 18 (разбивки N_5 и N_{17}) и слева от отметок разбивки 6 и 18 (разбивки N_6 и N_{18}) от приближенного направления наклона контура днища, определенного по 9.1.3.3;

б) длину дуги дополнительного разбивания ΔL , мм, соответствующую 1° , вычисляют по формуле

$$\Delta L = \frac{L_n}{360}, \quad (3e)$$

где L_n — длина наружной окружности первого пояса резервуара, мм;

в) дугу длиной, вычисленной по формуле (3e), откладывают справа и слева (наносят вертикальные отметки на стенке первого пояса), начиная с образующих (отметок разбивки), по которым проходит приближенное направление наклона резервуара. Отметки отложенных дополнительных дуг (разбивок) нумеруют арабскими цифрами справа и слева от приближенного направления наклона резервуара;

г) выполняя операции, указанные в перечислениях в) и г) 9.1.3.3, отсчитывают показания шкалы рейки в точках дополнительного разбивания дуг основных разбивок, находящихся слева l_n и справа l_n от приближенного направления наклона резервуара, с погрешностью до 1 мм.

Результаты показаний шкалы l_n , l_n вносят в протокол, форма которого приведена в приложении Б».

Подпункт 9.1.6.1 изложить в новой редакции:

«9.1.6.1. Высоту поясов h_n измеряют с наружной стороны резервуара вдоль образующей резервуара, находящейся в плоскости А (рисунок А.10а) по 9.1.2.2, при помощи измерительной рулетки с грузом и упорного угольника».

Подпункт 9.1.7.1 после слов «от днища резервуара» изложить в новой редакции: «и от стенки первого пояса резервуара l_n , угла φ_1 между плоскостью А и плоскостью С (рисунок А.10а). Значение угла φ_1 определяют методом разбивания длины окружности первого пояса с погрешностью $\pm 1^\circ$ в следующей последовательности:

- длину окружности первого пояса изнутри резервуара разбивают на восемь частей, начиная с плоскости А (рисунок А.10а), по часовой стрелке;

- на днище резервуара через его центр и точки разбивки проводят восемь радиусов;

- устанавливают номер сектора, в пределах которого находится плоскость С (рисунок А.10а);

- в пределах вышеустановленного сектора на стенке резервуара до плоскости С откладывают (размечают) n_o -ное число дополнительных хорд длиной S_o , соответствующей 1° , вычисляемой по формуле

$$S_o = \frac{L_{вн}}{\pi} 0,0087265;$$

- значение угла φ_1 определяют по формуле

$$\varphi_1 = 45 N_o + n_o,$$

где N_o — число больших разбиваний;

n_o — число отложений хорды S_o до плоскости С.

Результаты измерений величин N_o , n_o , φ_1 вносят в протокол, форма которого приведена в приложении Б».

Подпункт 9.1.6.5 дополнить абзацем:

«Толщину слоя внутреннего антикоррозионного покрытия $\delta_{с.п}$ измеряют при помощи ультразвукового толщиномера с погрешностью до 0,1 мм».

Подпункт 9.1.6.6 перед словом «вносят» дополнить обозначением: $\delta_{с.п}$.

Пункт 9.1.8. Наименование дополнить словами: «и параметров местных неровностей (хлопунов)».

Подпункт 9.1.8.1 изложить в новой редакции:

«9.1.8.1 Если резервуар имеет несколько приемно-раздаточных патрубков, то высоту «мертвой» полости, соответствующую j -му приемно-раздаточному патрубку ($h_{м.п. j}$), измеряют рулеткой по стенке резервуара от днища резервуара до нижней точки j -го приемно-раздаточного патрубка. Нумерацию высот «мертвой» полости проводят, начиная с плоскости А (рисунок А.10а).

Если резервуар имеет приемно-раздаточные устройства, например, устройства ПРУ-Д, то измеряют рулеткой (рисунок А.17а):

- высоту по стенке резервуара от контура днища до места установки j -го приемно-раздаточного устройства h_{yj} ;

- расстояние от нижнего образующего j -го приемно-раздаточного устройства до его нижнего или верхнего среза h_{cj} ;

- длину j -го приемно-раздаточного устройства (расстояние от центра среза устройства до стенки резервуара) l_{cj} .

Результаты измерений величин ($h_{м.п. j}$), h_{yj} , h_{cj} , l_{cj} в миллиметрах вносят в протокол, форма которого приведена в приложении Б».

(Продолжение см. с. 108)

Подпункт 9.1.8.2. Второй абзац. Заменить слова: «с восемью радиусами» на «с 24 радиусами», «восемью радиусов» на «24 радиусов», «8 равных частей» на «24 равных части»;

заменить значение: 0—8 на 0—24;

третий абзац изложить в новой редакции:

«- при отсутствии центральной трубы нивелир устанавливают в центре днища резервуара и измеряют расстояние по вертикали от неровностей днища до визирной линии (до центра окуляра) нивелира (b_0) при помощи измерительной рулетки с грузом или рейкой. При наличии центральной трубы нивелир устанавливают последовательно в двух противоположных точках, не лежащих на отмеченных радиусах и отстоящих от стенки резервуара не более 1000 мм».

Пункт 9.1.8 дополнить подпунктами — 9.1.8.4—9.1.8.7:

«9.1.8.4 Угол φ_2 между плоскостью А (рисунок А.10а) и плоскостью В, проходящую через продольные оси приемно-раздаточного патрубка и резервуара, определяют с погрешностью не более $\pm 1^\circ$, используя данные разбивки длины окружности первого пояса по 9.1.2.2 в следующей последовательности:

- устанавливают число полных разбивок N'_0 , находящихся до плоскости В (рисунок А.10а);

- по длине дуги разбивки, в пределах которой проходит плоскость В, размечают до образующей приемно-раздаточного патрубка n'_0 -ное число дополнительных дуг длиной ΔL , соответствующей 1° . Длину дуги ΔL , мм, вычисляют по формуле

$$\Delta L = \frac{L_n}{360};$$

- значение угла φ_2 определяют по формуле

$$\varphi_2 = \frac{360}{m} N'_0 + n'_0 + \frac{r_{п.р}}{\Delta L},$$

где m — число разбивок длины окружности первого пояса резервуара;

$r_{п.р}$ — радиус приемно-раздаточного патрубка, мм.

9.1.8.5 Результаты измерений величины φ_2 вносят в протокол, форма которого приведена в приложении Б.

9.1.8.6 В случае определения вместимости «мертвой» полости объемным статическим методом в соответствии с 9.2.2 результаты измерений оформляют протоколом поверки для «мертвой» полости по форме, приведенной в приложении В (заполняют таблицы В.4, В.6, В.8).

9.1.8.7 Площадь хлопона s_x , m^2 , определяют по результатам измерений длины и ширины хлопона.

(Продолжение см. с. 109)

Длину l_x и ширину b_x хлопуна измеряют измерительной рулеткой. Показания рулетки отсчитывают с точностью до 1 мм.

Высоту хлопуна h_x измеряют штангенциркулем или измерительной линейкой. Показания штангенциркуля или линейки отсчитывают с точностью до 1 мм.

Результаты измерений величин l_x , b_x , h_x вносят в протокол, форма которого приведена в приложении Б».

Подпункт 9.1.9.1 изложить в новой редакции:

«9.1.9.1 Измеряют расстояние по горизонтали между линейкой, установленной вертикально по первой внешней образующей резервуара (рисунок А.10), и внешней образующей измерительного люка l_1 (рисунок А.16) при помощи измерительной рулетки с погрешностью ± 5 мм».

Подпункт 9.1.10.1. Второй абзац изложить в новой редакции:

«При наличии жидкости в резервуарах с плавающим покрытием уровень ее должен быть не ниже уровня, установленного технологической картой на резервуар»;

дополнить абзацем:

«Базовую высоту резервуара с плавающей крышей измеряют через измерительный люк, установленный на направляющей стойке плавающей крыши или на трубе для радарного уровнемера (рисунок А.2а)».

Подпункт 9.1.10.3 изложить в новой редакции:

«9.1.10.3 Базовую высоту измеряют ежегодно. Ежегодные измерения базовой высоты резервуара проводит комиссия, назначенная приказом руководителя предприятия — владельца резервуара, в состав которой должен быть включен специалист, прошедший курсы повышения квалификации по поверке и калибровке резервуаров.

При ежегодных измерениях базовой высоты резервуара без плавающего покрытия резервуар может быть наполнен до произвольного уровня, резервуар с плавающим покрытием — до минимально допустимого уровня.

Результат измерений базовой высоты резервуара не должен отличаться от ее значения, указанного в протоколе поверки резервуара, более чем на 0,1 %.

Если это условие не выполняется, то проводят повторное измерение базовой высоты при уровне наполнения резервуара, отличающимся от его уровня наполнения, указанного в протоколе поверки резервуара, не более чем на 500 мм.

Результаты измерений базовой высоты оформляют актом, форма которого приведена в приложении Л.

При изменении базовой высоты по сравнению с ее значением, установленным при поверке резервуара, более чем на 0,1 % устанавливают

(Продолжение см. с. 110)

причину и устраняют ее. При отсутствии возможности устранения причины проводят внеочередную поверку резервуара.

Примечание — В Российской Федерации специалисты проходят курсы повышения квалификации в соответствии с 7.1».

Подпункт 9.1.11.1 перед словом «берут» дополнить словами: «а также верхнее положение плавающего покрытия h'_n ».

Подпункт 9.1.11.2 изложить в новой редакции:

«9.1.11.2 Высоту нижнего положения плавающего покрытия h_n измеряют рулеткой от точки касания днища грузом рулетки до нижнего края образующей плавающего покрытия. Показания рулетки отсчитывают с точностью до 1 мм. Измерения проводят не менее двух раз. Расхождение между результатами двух измерений должно быть не более 2 мм».

Подпункт 9.1.11.3 после слов «и результаты измерений» дополнить обозначением: h'_n .

Подраздел 9.1 дополнить пунктами — 9.1.12, 9.1.13:

«9.1.12 Определение длины внутренней окружности вышестоящего пояса резервуара с плавающей крышей

9.1.12.1 При отсутствии возможности применения приспособления, показанного на рисунке А.6, длину внутренней окружности вышестоящего пояса определяют:

второго пояса (при высоте поясов от 2250 до 3000 мм) или третьего (при высоте поясов 1500 мм) — методом отложения хорд по внутренней стенке пояса;

вышестоящих поясов, начиная с третьего (при высоте поясов от 2250 до 3000 мм) или, начиная с четвертого (при высоте поясов от 1500 мм), — по результатам измерений радиальных отклонений образующих резервуара, проведенных изнутри резервуара.

9.1.12.2 Хорды откладывают на уровнях, отсчитываемых от верхней плоскости плавающей крыши:

1600 мм — при высоте поясов от 2250 до 3000 мм;

1200 мм — при высоте поясов 1500 мм.

9.1.12.3 Перед откладыванием хорд на уровне 1600 мм или на уровне 1200 мм, указанных в 9.1.12.2, при помощи рулетки с грузом через каждые 1000 мм наносят горизонтальные отметки длиной 10—20 мм по стенке поясов.

9.1.12.4 Отметки, нанесенные по стенкам поясов на уровнях, указанных в 9.1.12.2, соединяют между собой, применяя гибкую стальную ленту (рулетку). При этом линии горизонтальных окружностей проводят толщиной не более 5 мм.

9.1.12.5 Вычисляют длину хорды S_1 по формуле

(Продолжение см. с. 111)

(Продолжение Изменения № 1 к ГОСТ 8.570—2000)

$$S_1 = D_1 \sin \frac{\alpha_1}{2}, \quad (3ж)$$

где D_1 — внутренний диаметр первого пояса резервуара, вычисляемый по формуле

$$D_1 = \frac{L_{\text{вн}}}{\pi}, \quad (3и)$$

где $L_{\text{вн}}$ — внутренняя длина окружности первого пояса, вычисляемая по формуле (Г.2);

α_1 — центральный угол, соответствующий длине хорды S_1 , вычисляемый по формуле

$$\alpha_1 = \frac{360}{m_1}, \quad (3к)$$

где m_1 — число отложений хорд по линиям горизонтальных окружностей. Число m_1 в зависимости от номинальной вместимости резервуара принимают по таблице 4.

Т а б л и ц а 4

Номинальная вместимость резервуара, м ³	Число отложенных хорд m_1	Номинальная вместимость резервуара, м ³	Число отложений хорд m_1
100	24	3000(4000)	38
200	26	5000	40
300	28	10000	58
400	32	20000	76
700	34	30000	80
1000	34	50000	120
2000	36	100000	160

9.1.12.6 Хорду S_1 , длина которой вычислена по формуле (3ж), откладывают по линии горизонтальной окружности, проведенной на высоте 1600 мм и на высоте 1200 мм, указанных в 9.1.12.2, при помощи штангенциркуля (ГОСТ 166, черт. 3) с диапазоном измерений от 500 до 1600 мм.

9.1.12.7 После отложений хорд по 9.1.12.6 измеряют длину остаточной хорды $S_0^п$ при помощи штангенциркуля с диапазоном измерений 0—150 мм с погрешностью не более 0,1 мм. Обозначение «п» соответствует термину: «покрытие».

(Продолжение см. с. 112)

9.1.12.8 Значения величин S_1 и S_0'' вносят в протокол, форма которого приведена в приложении Б.

9.1.12.9 Длины внутренних окружностей поясов, находящихся выше поясов, указанных в 9.1.12.1, определяют по результатам измерений радиальных отклонений образующих резервуара от вертикали изнутри резервуара с применением измерительной каретки (далее — каретки) в следующей последовательности:

а) длину окружности первого пояса, измеренную по 9.1.1, разбивают на равные части по 9.1.2.2 (наносят вертикальные отметки на уровне 1600 мм или на уровне 1200 мм в соответствии с 9.1.12.3), начиная с плоскости А (рисунок А.10а);

б) штангу 12 с блоком 11 (рисунок А.2а), при помощи которого каретка перемещается по внутренней поверхности резервуара, устанавливают у края площадки обслуживания 13;

в) линейку 6 устанавливают на высоте 400 мм по перечислению а) 9.1.12.9 от верхней плоскости плавающей крыши при помощи магнитного держателя 7 перпендикулярно к стенке резервуара, поочередно для каждой отметки разбивки;

г) для перехода от одной отметки разбивки к другой каретку опускают, а штангу со всей оснасткой передвигают по кольцевой площадке обслуживания резервуара. Расстояние от стенки резервуара до нити отвеса a отсчитывают по линейке 6;

д) измерения вдоль каждой образующей резервуара начинают с отметки разбивки под номером один первого пояса. На каждом следующем поясе измерения проводят в трех сечениях: среднем, находящемся в середине пояса, нижнем и верхнем, расположенных на расстоянии 50—100 мм от горизонтального сварочного шва. На верхнем поясе — в двух сечениях: нижнем и среднем. Отсчеты по линейке снимают с погрешностью в пределах ± 1 мм в момент, когда каретка установлена в намеченной точке при неподвижном отвесе;

е) в начальный момент каретку для всех образующих резервуара устанавливают на линии горизонтальной окружности на уровне 1600 мм или на уровне 1200 мм.

Результаты измерений расстояния a в миллиметрах вносят в протокол, форма которого приведена в приложении Б.

9.1.13 Высота газового пространства в плавающей крыше

9.1.13.1 Высоту газового пространства h_r^n (3.25) измеряют при помощи измерительной рулетки с грузом или линейкой не менее двух раз. Расхождение между результатами двух измерений не должно превышать 1 мм.

9.1.13.2 Результаты измерений h_r^n вносят в протокол, форма которого приведена в приложении Б».

Пункт 9.2.1 дополнить перечислением — е):

(Продолжение см. с. 113)

«е) угла φ_2 в соответствии с 9.1.8.4».

Подпункт 9.2.1.2. Заменить номер подпункта: 9.2.1.2 на 9.2.1.1;

перед словом «вносят» дополнить обозначением: φ_2 .

Пункт 9.2.2. Наименование дополнить словами: «или в пределах высоты неровностей днища».

Подпункт 9.2.2.1 после слов «В пределах «мертвой» полости» дополнить словами: «(рисунок А.17) и в пределах неровностей днища (рисунок А.18), если неровности днища выходят за пределы «мертвой» полости»;

заменить слова: «не более чем на 30 мм» на «в пределах от 10 до 100 мм».

Подпункт 9.2.2.2. Перечисление д). Заменить слова: «значения 30 мм» на «значения в пределах от 10 до 100 мм».

Пункт 9.2.3 после слов «выше «мертвой» полости» дополнить словами: «или выше высоты неровностей днища».

Подпункт 9.2.3.1 после слов «высоте «мертвой» полости» дополнить словами: «(высоте неровностей днища)».

Подпункт 9.2.3.2 после слов «в пределах «мертвой» полости» дополнить словами: «(до высоты неровностей днища)».

Подпункт 9.2.3.3. Исключить слова: «в соответствии с 9.2.2.2, 9.2.2.3».

Пункт 9.2.3 дополнить подпунктом — 9.2.3.6:

«9.2.3.6 При достижении уровня поверочной жидкости, соответствующего полной вместимости резервуара, измеряют базовую высоту резервуара H_6 в соответствии с 9.1.10. Значение базовой высоты не должно отличаться от значения, измеренного по 9.2.1, более чем на 0,1 %».

Подпункт 9.2.5.1. Последний абзац. Заменить значение: $\pm 0,1^\circ\text{C}$ на $\pm 0,2^\circ\text{C}$.

Пункт 9.2.6, подпункты 9.2.6.1, 9.2.6.2 исключить.

Подпункт 10.3.1.1. Заменить слова: «максимального уровня H_{max} » на «предельного уровня $H_{\text{пр}}$ »;

формулу (4) изложить в новой редакции:

$$\begin{aligned} & \ll H_{\text{пр}} = \frac{\eta}{\sqrt{1 + \eta^2}} \times \\ & \times \left[H_6 \frac{\eta}{\sqrt{1 + \eta^2}} + \frac{1}{\eta} \sum_{i=1}^n h_i - \frac{f_{\text{л}}}{\eta \sqrt{1 + \eta^2}} - \frac{L_{\text{вн}}}{2\pi} + \left(\frac{L_{\text{вн}}}{2\pi} - l_0 \right) \cos \varphi \right], \quad (4) \end{aligned}$$

экспликацию после абзаца « $f_{\text{л}}$ — высота точки касания днища грузом рулетки;» дополнить абзацем:

« $L_{\text{вн}}$ — длина внутренней окружности 1-го пояса, вычисляемая по формуле (Г.2)».

(Продолжение см. с. 114)

Подпункт 10.3.1.2. Формулы (5) — (8) изложить в новой редакции:

$$\llcorner \Delta w_1 = \frac{V_{\text{ш}i}}{h_i} 10; \quad (5)$$

$$\Delta w_2 = \frac{\Delta V_{\Gamma i} - \Delta V_{\Gamma(i-1)}}{h_i} 10; \quad (6)$$

$$\Delta w_3 = \frac{L_{\text{вн}}^2 \sqrt{1 + \eta^2}}{4\pi 10^8} - \frac{V''_{\text{в.д}} \sqrt{1 + \eta^2}}{H_{\text{п}} - H_{\text{м.п}}} \text{ — на участке от } H_{\text{м.п}} \text{ до } H_{\text{п}}, \quad (7)$$

где $\Delta V''_{\text{в.д}}$ — объем внутренних деталей, включая объемы опор плавающего покрытия, на участке от $H_{\text{м.п}}$ до $H_{\text{п}}$;

$$\frac{L_{\text{вн}}^2 \sqrt{1 + \eta^2}}{4\pi 10^8} - \frac{\pi}{4 \cdot 10^8} (D_{\text{п}}^2 - D_1^2 - D_2^2 - \dots) \sqrt{1 + \eta^2} \text{ — на участке от } H_{\text{м.п}}$$

до $H_{\text{п}}$. (8)»;

последний абзац, формулы (9), (10) и экспликации исключить.

Подпункт 10.3.1.5 и формулы (11)— (15) исключить.

Подпункт 10.3.2.1 изложить в новой редакции:

«10.3.2.1 Градуировочную таблицу составляют, суммируя последовательно, начиная с исходного уровня (уровня, соответствующего высоте «мертвой» полости $H_{\text{м.п}}$), вместимости резервуара, приходящиеся на 1 см высоты наполнения, в соответствии с формулой

$$V_i = V_{\text{м.п}} + \sum_{k=v+1}^n \frac{V_k - V_{k-1}}{H_k - H_{(k-1)}} 10, \quad (16)$$

где $V_{\text{м.п}}$ — вместимость «мертвой» полости, вычисляемая по формуле (Е.12) при изменении k от 0 до v , или по формуле, приведенной в Е.13;

V_k, V_{k-1} — дозовые вместимости резервуара при наливе в него k и $(k-1)$ доз, соответствующие уровням $H_k, H_{(k-1)}$, вычисляемые по формуле (Е.12) при изменении k от $v+1$ до значения k , соответствующего полной вместимости резервуара, или по формулам (Е.13), (Е.14) приложения Е и т.д.

Вместимость «мертвой» полости резервуара вычисляют по формуле

$$(V_{\text{м.п}})_i = V_0 + \sum_{k=1}^v \frac{V_k - V_{k-1}}{H_k - H_{(k-1)}},$$

где V_0 — объем жидкости до точки касания днища грузом рулетки».

(Продолжение см. с. 115)

Пункт 11.1. Второй абзац исключить.

Пункт 11.2. Перечисление д) дополнить словами: «(только в случае проведения расчетов вручную)».

Пункт 11.3. Первый абзац после слов «в приложении В» изложить в новой редакции: «Форма акта измерений базовой высоты резервуара, составленного при ежегодных ее измерениях, приведена в приложении Л»; последний абзац изложить в новой редакции:

«Протокол поверки подписывают поверитель и лица, принявшие участие в проведении измерений параметров резервуара»;

дополнить абзацем:

«Титульный лист и последнюю страницу градуировочной таблицы подписывает поверитель. Подписи поверителя заверяют оттисками поверительного клейма, печати (штампа). Документы, указанные в 11.2, пронумеровывают сквозной нумерацией, прошнуровывают, концы шнурка приклеивают к последнему листу и на месте наклейки наносят оттиск поверительного клейма, печати (штампа)».

Пункт 11.4 изложить в новой редакции:

«11.4 Градуировочные таблицы на резервуары утверждает руководитель организации национальной (государственной) метрологической службы или руководитель метрологической службы юридического лица, аккредитованный на право проведения поверки».

Раздел 11 дополнить пунктом — 11.6 и сноской:

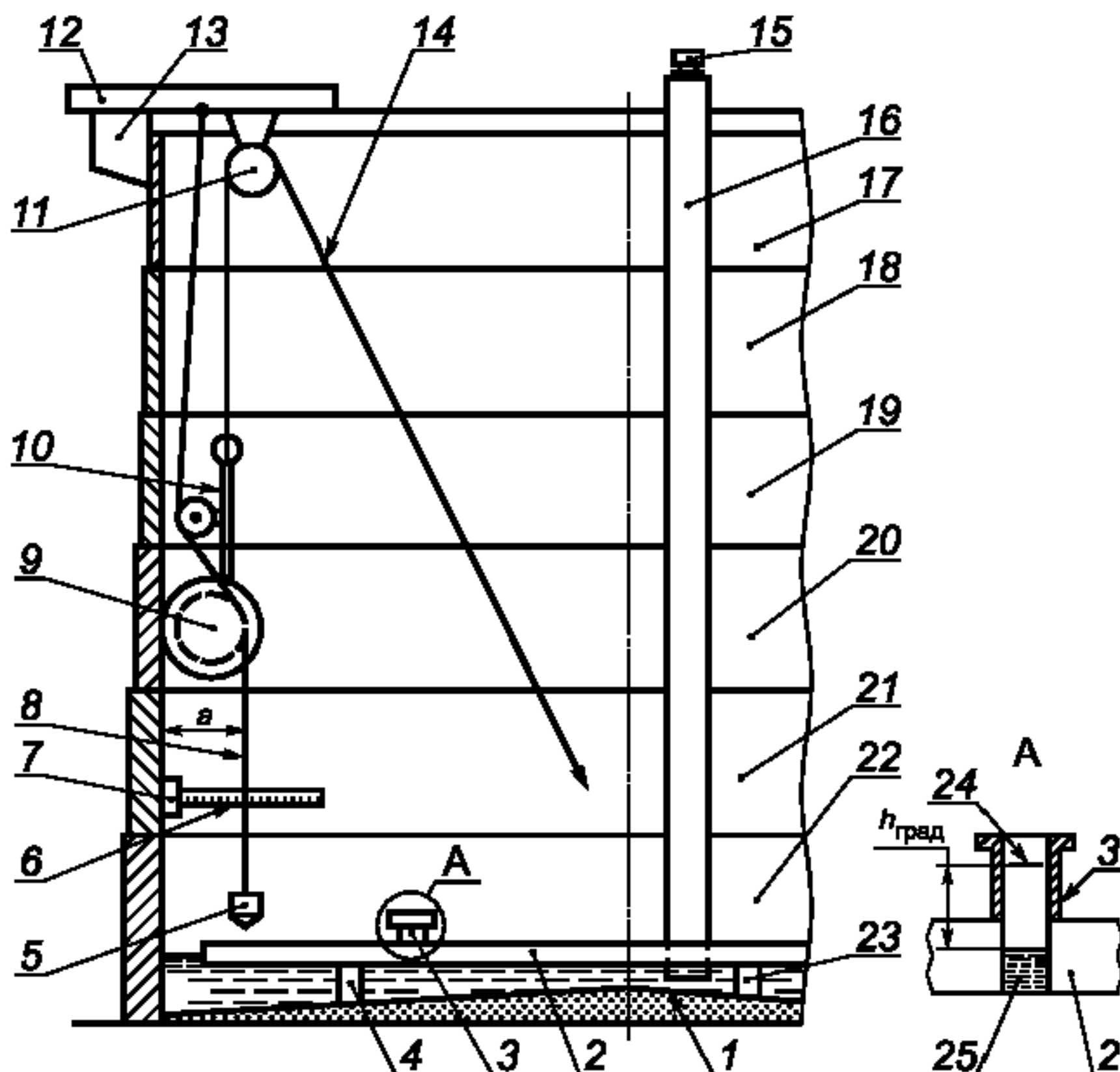
«11.6 Если при поверке резервуара получены отрицательные результаты даже по одному из приведенных ниже параметров:

- значение вместимости «мертвой» полости имеет знак минус;
- размеры хлопунгов не соответствуют требованиям правил безопасности¹⁾;
- значение степени наклона резервуара более 0,02, если это значение подтверждено результатами измерений отклонения краев контура днища резервуара от горизонтали, выполненных по методике диагностирования резервуара, то резервуар считается непригодным к эксплуатации и выдают «Извещение о непригодности»;

«¹⁾ На территории Российской Федерации действует Постановление Росгортехнадзора № 76 от 09.06.2003 об утверждении Правил устройства вертикальных цилиндрических стальных резервуаров для нефти и нефтепродуктов».

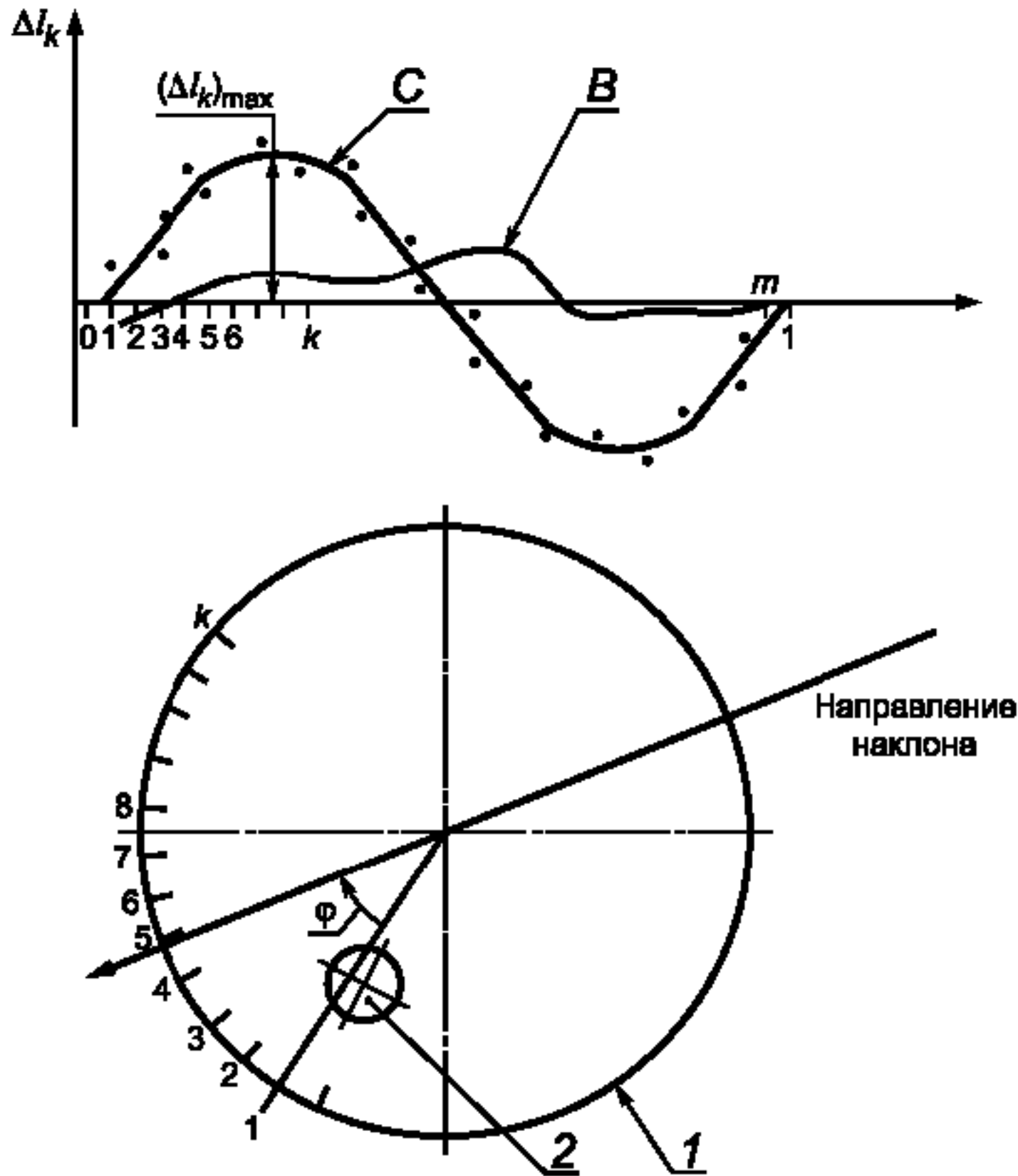
Приложение А дополнить рисунками — А.2а, А.10а (после рисунка А.10), А.10б, А.10в, А.11а, А.17а;

рисунки А.10, А.14, А.15, А.16 изложить в новой редакции:



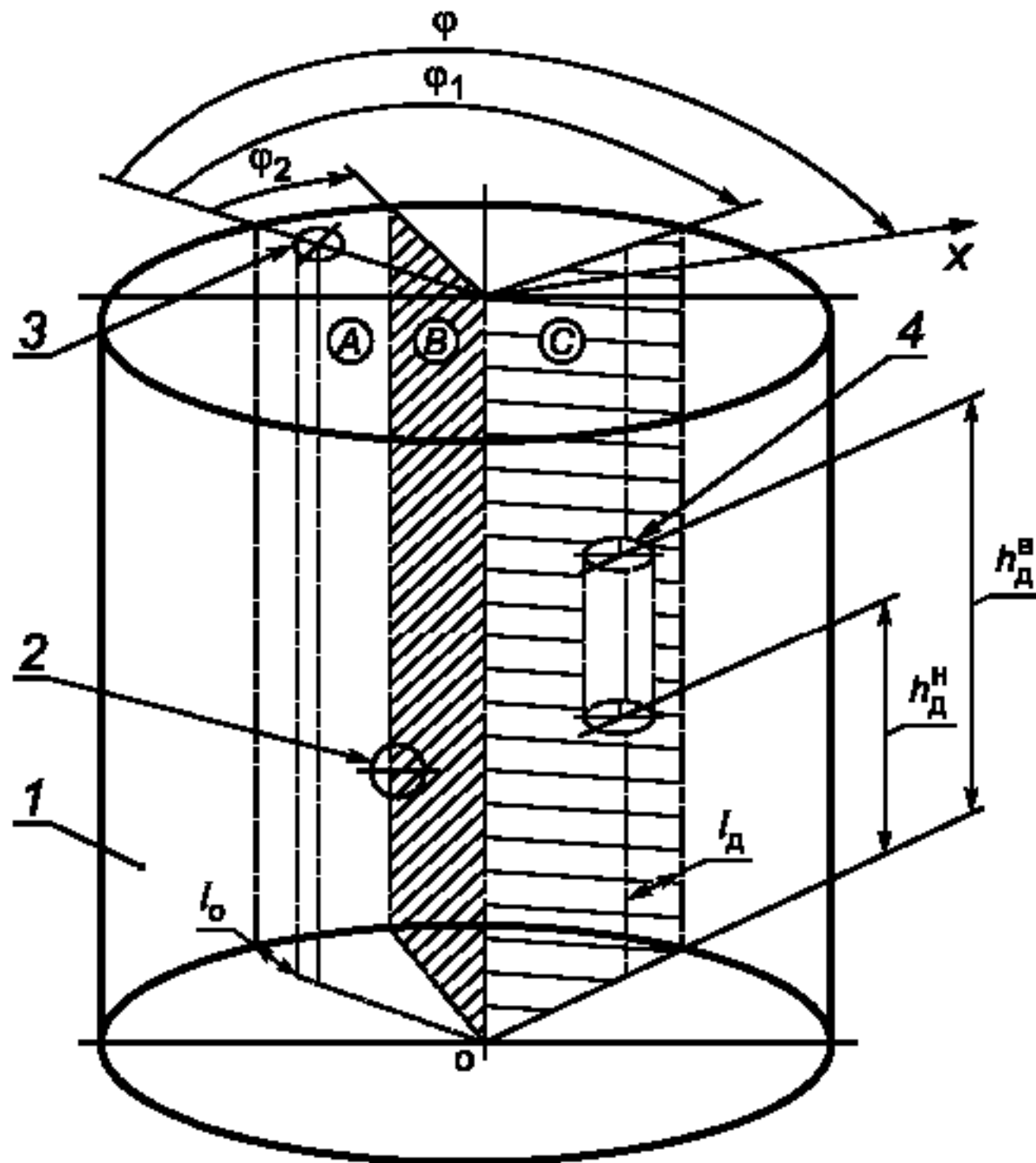
1 — неровности днища; 2 — плавающая крыша; 3, 15 — измерительный люк; 4, 23 — опоры плавающей крыши; 5 — груз отвеса; 6 — линейка; 7 — магнитный держатель линейки; 8 — нить отвеса; 9 — колеса измерительной каретки; 10 — измерительная каретка; 11 — блок; 12 — штанга; 13 — площадка обслуживания; 14 — тяговый канат; 16 — труба для радарного уровнемера; 17, 18, 19, 20, 21, 22 — пояса резервуара; 24 — риска измерительного люка; 25 — жидкость; a — показание линейки (радиальное отклонение образующей резервуара от вертикали); $h_{\text{град}}$ — высота газового пространства в плавающей крыше

Рисунок А.2а — Схема измерений радиальных отклонений образующих резервуара с плавающей крышей



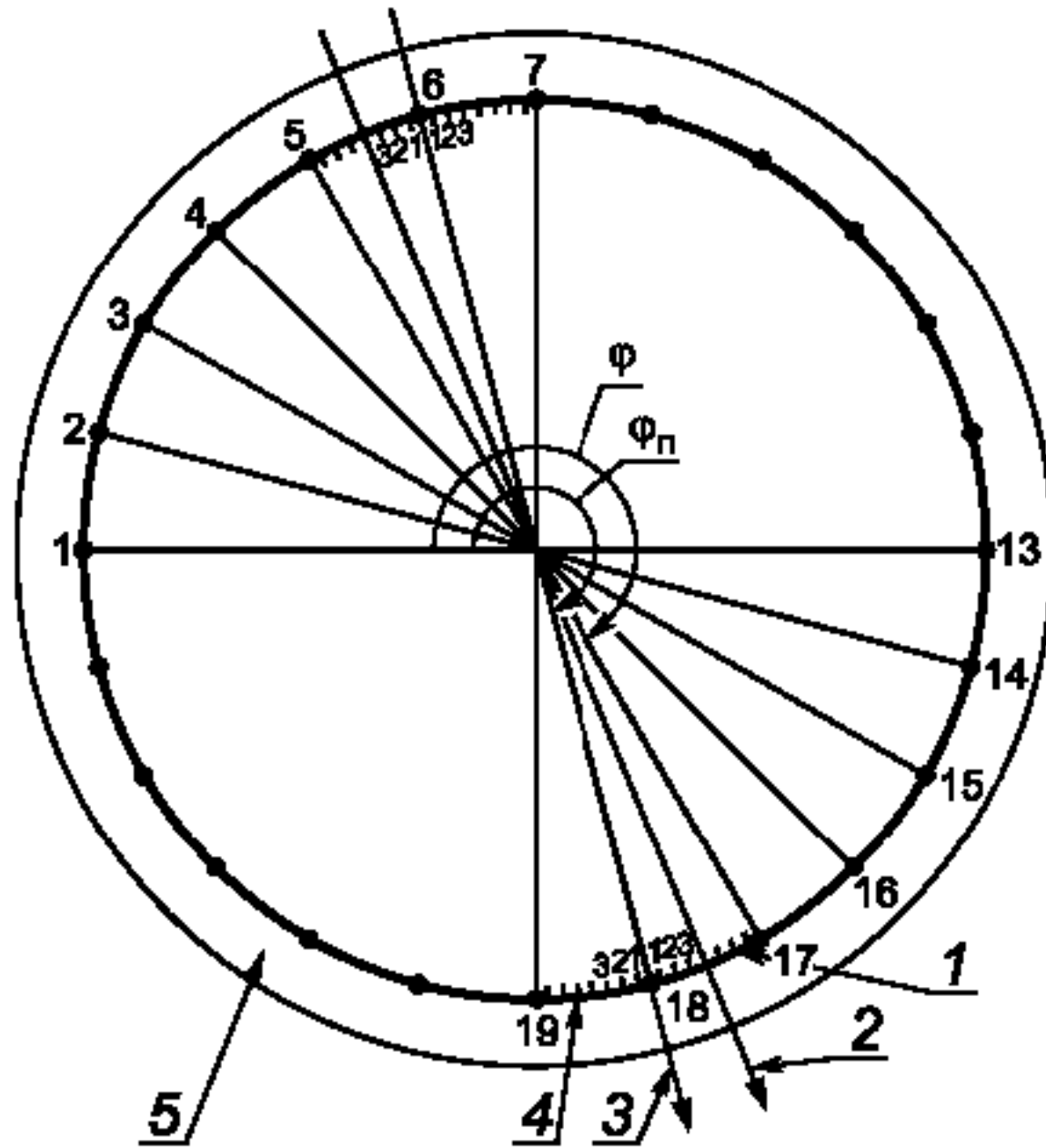
l — контур днища резервуара; 2 — измерительный люк; Δl_k — функция, вычисляемая по формулам (3в) и (3г); С, В — графики функции Δl_k при наличии и отсутствии наклона резервуара соответственно; $(\Delta l_k)_{\max}$ — максимум функции Δl_k ; m — число разбинок; k — номер разбивки; φ — угол направления наклона резервуара, вычисляемый по формуле (Г.22)

Рисунок А.10 — График функции Δl_k и схема направления наклона резервуара



1 — стенка резервуара; 2 — приемно-раздаточный патрубок; 3 — измерительный люк; 4 — внутренняя деталь; φ — угол между плоскостью, проходящей через точку измерений уровня жидкости и базовой высоты резервуара на направляющей планке измерительного люка (плоскостью А) и направлением наклона резервуара X; φ_1 — угол между плоскостью А и плоскостью, проходящей через продольные оси резервуара и внутренней детали (плоскостью С); φ_2 — угол между плоскостью А и плоскостью, проходящей через продольные оси резервуара и приемно-раздаточного патрубка (плоскостью В); l_0 — расстояние от точки касания днища грузом рулетки до стенки 1-го пояса резервуара; l_d — расстояние от центра внутренней детали до стенки 1-го пояса резервуара; h_d^H , h_d^B — нижнее и верхнее положения внутренней детали

Рисунок А.10а — Схема измерений координат внутренней детали

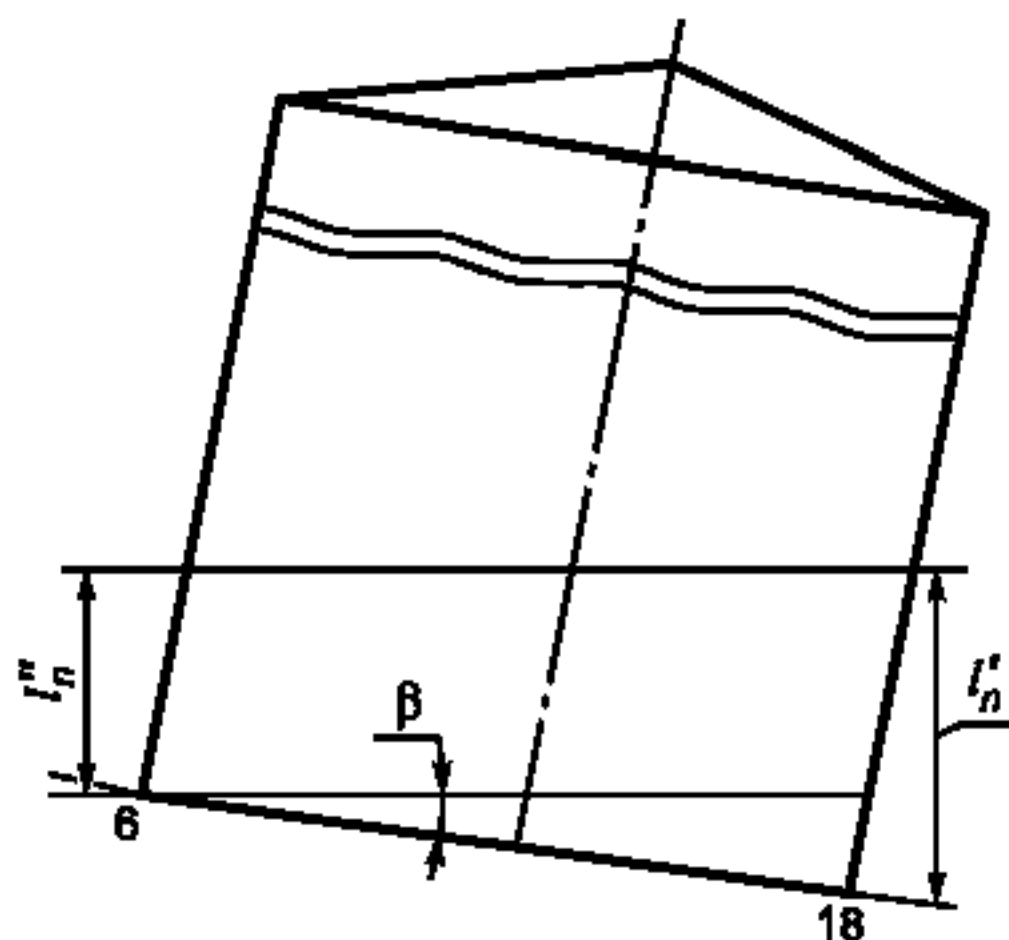


1 — дополнительные отметки справа; 2 — уточненное направление наклона контура днища; 3 — приближенное направление контура днища; 4 — дополнительные отметки слева; 5 — утор днища; $\varphi_{п}$ — угол приближенного направления контура днища; φ — угол уточненного направления контура днища;

$$\varphi_{п} = \frac{360}{m} N = \frac{360}{24} 17 = 255^{\circ}; \quad \varphi = \varphi_{п} - n_2 = 255 - 3 = 252^{\circ}$$

Рисунок А.106 — Схема определения угла направления наклона днища

(Продолжение Изменения № 1 к ГОСТ 8.570—2000)



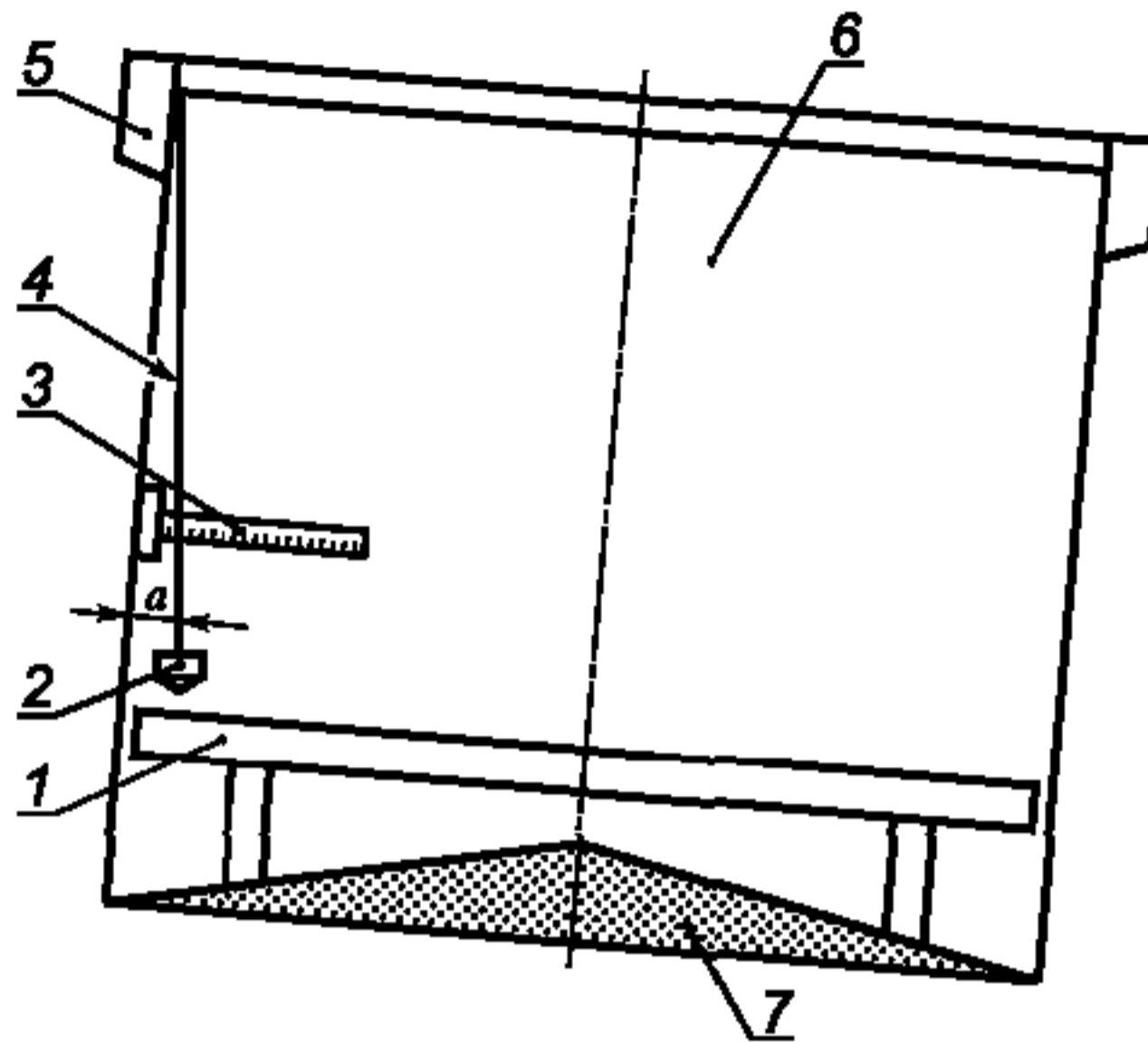
l_n' , l_n'' — максимальное и минимальное показания рейки по уточненному направлению наклона контура днища; β — угол наклона контура днища;

$$\eta = \operatorname{tg} \beta = \frac{(l_n' - l_n'')\pi}{L_n}$$

Рисунок А.10в — Схема наклоненного резервуара

(Продолжение см. с. 121)

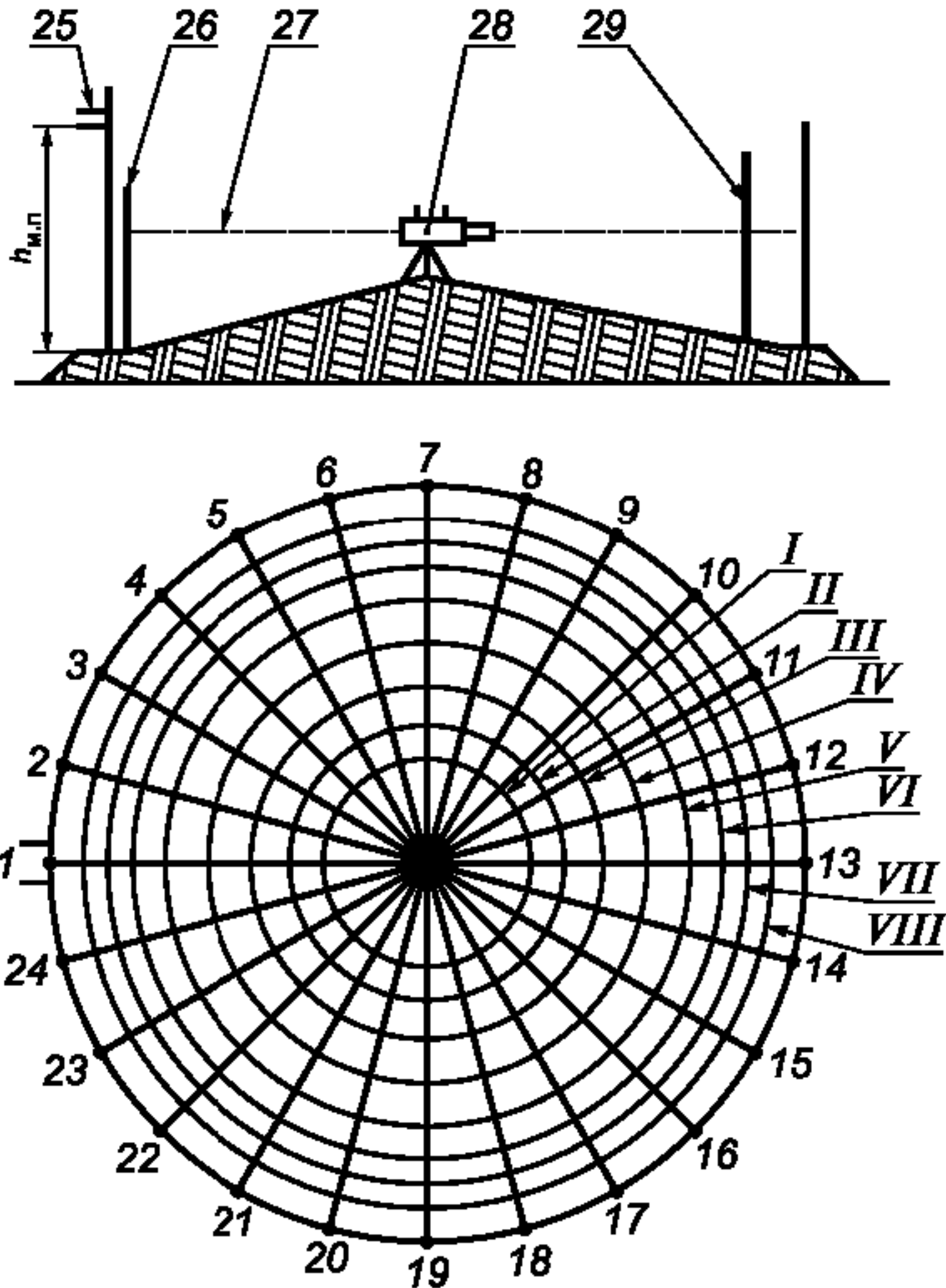
(Продолжение Изменения № 1 к ГОСТ 8.570—2000)



1 — плавающая крыша с опорами; 2 — груз отвеса; 3 — линейка; 4 — нить отвеса; 5 — верхняя площадка обслуживания; 6 — резервуар; 7 — неровности дна; a — расстояние от стенки резервуара до нити отвеса

Рисунок А.1а — Схема измерений степени и угла направления наклона резервуара с плавающей крышей

(Продолжение см. с. 122)

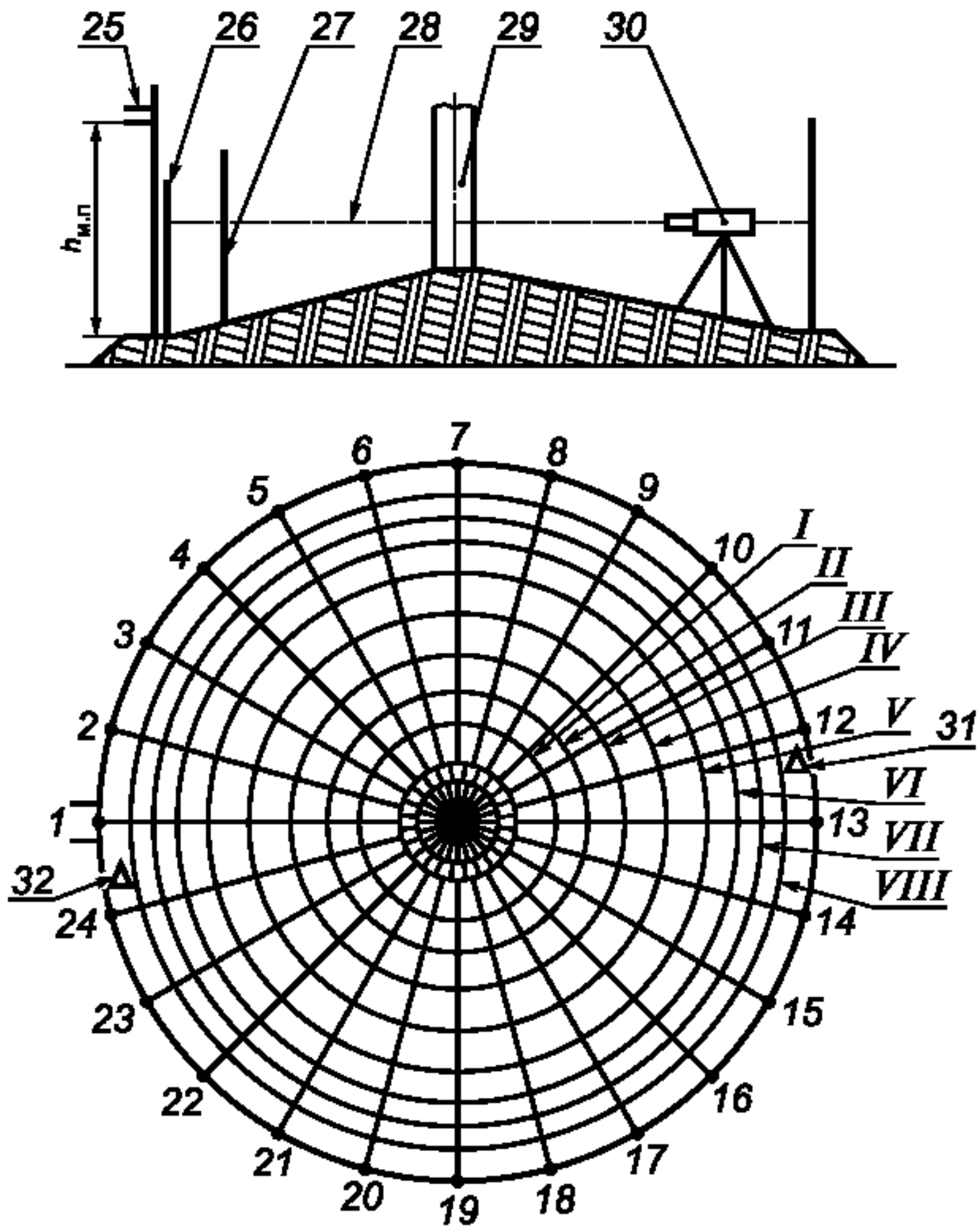


1—24 — радиусы; 25 — приемно-раздаточный патрубок; 26 — рейка; 27 — горизонт нивелира; 28 — нивелир; 29 — рейка в точке касания днища грузом рулетки; I—VIII — концентрические окружности; $h_{м.п.}$ — высота «мертвой» полости резервуара

Рисунок А.14 — Нивелирование днища резервуара при отсутствии центральной трубы

(Продолжение см. с. 123)

(Продолжение Изменения № 1 к ГОСТ 8.570—2000)

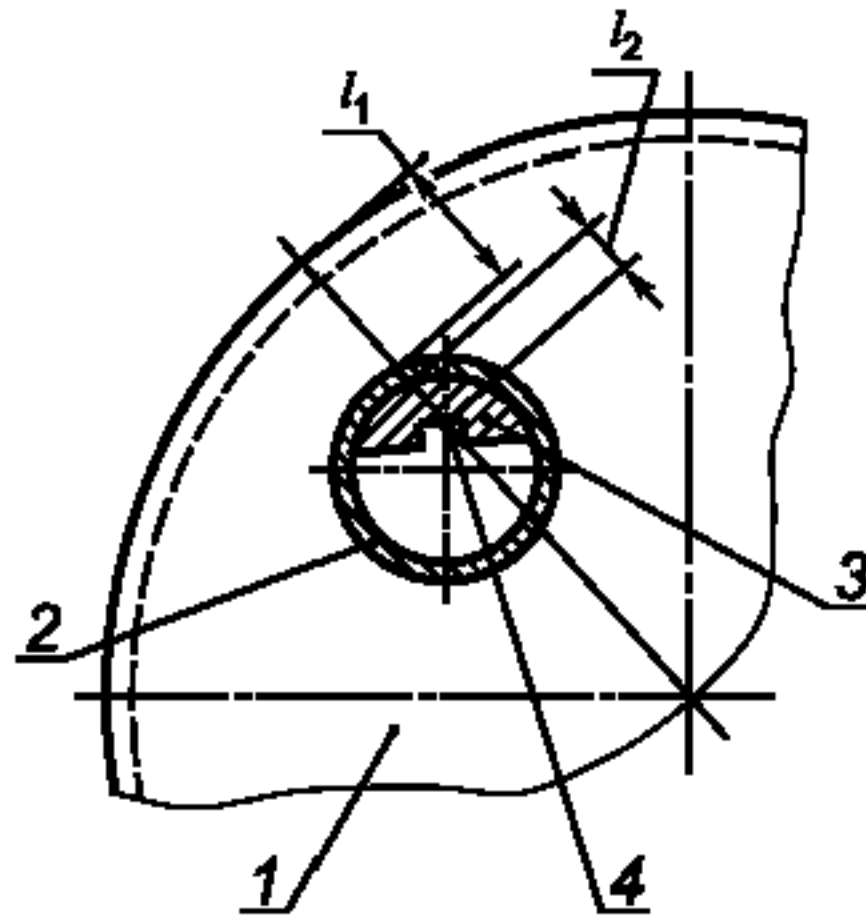


1—24 — радиусы; 25 — приемно-раздаточный патрубок; 26 — рейка; 27 — рейка в точке касания дна груза рулетки; 28 — горизонт нивелира; 29 — центральная труба; 30 — нивелир; 31, 32 — места установки нивелира; I—VIII — концентрические окружности; $h_{м.п.}$ — высота «мертвой» полости резервуара

Рисунок А.15 — Нивелирование дна резервуара при наличии центральной трубы

(Продолжение см. с. 124)

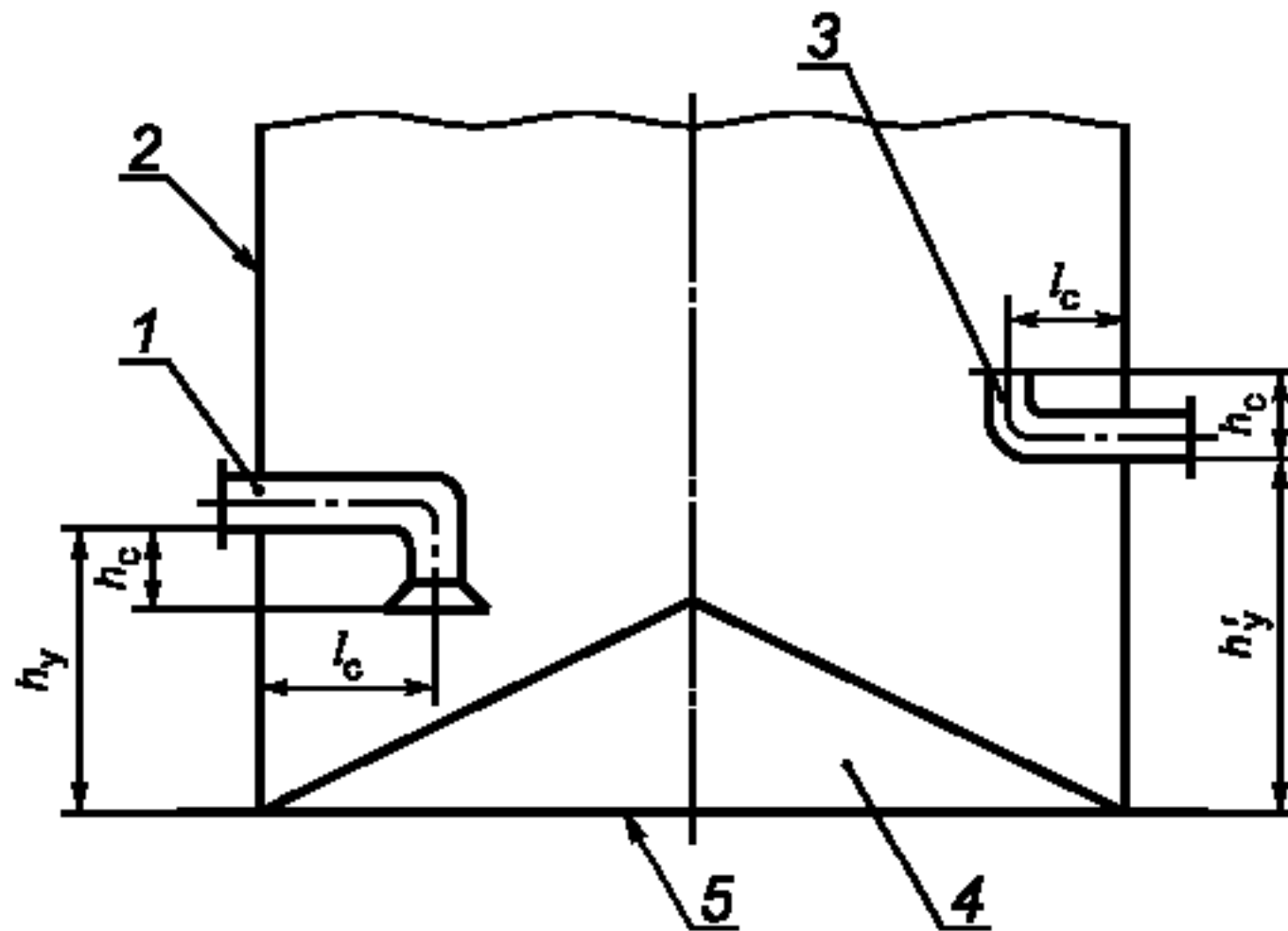
(Продолжение Изменения № 1 к ГОСТ 8.570—2000)



1 — кровля резервуара; 2 — измерительный люк; 3 — направляющая планка; 4 — точка измерений уровня жидкости или базовой высоты резервуара; l_1 — расстояние между внешней образующей резервуара и измерительного люка; l_2 — расстояние между точкой измерений на планке измерительного люка и внутренней образующей измерительного люка

Рисунок А.16 — Схема размещения измерительного люка

(Продолжение см. с. 125)



1, 3 — приемно-раздаточные устройства; 2 — стенка резервуара; 4 — неровности дна; 5 — контур дна; h_y, h'_y — высоты приемно-раздаточных устройств; h_c — расстояние от нижней образующей приемно-раздаточного устройства до его нижнего или верхнего среза; l_c — длина приемно-раздаточного устройства

Рисунок А.17а — Схема размещения приемно-раздаточных устройств

(Продолжение Изменения № 1 к ГОСТ 8.570—2000)

Приложение Б. Таблицу Б.1 изложить в новой редакции:

Т а б л и ц а Б.1 — Общие данные

Код документа	Регистрационный номер	Дата			Основание для проведения поверки
		Число	Месяц	Год	
1	2	3	4	5	6

Продолжение таблицы Б.1

Место проведения поверки	Средства измерений
7	8

Окончание таблицы Б.1

Резервуар				
Тип	Номер	Назначение	Наличие угла наклона	Погрешность определения вместимости резервуара, %
9	10	11	12	13

Примечание — В графе 12 указывают знак «+» при наличии угла наклона, знак «—» — при его отсутствии.

таблицу Б.4 изложить в новой редакции:

Т а б л и ц а Б.4 — Радиальные отклонения образующих резервуара от вертикали

Номер пояса	Точка измерения	Показание линейки a , мм															
		1	2	3	4	5	6	7	8	9	10	11	12	m	
I	$3/4 h_1$																
II	H																
	C																
	B																

(Продолжение см. с. 127)

Окончание таблицы Б.4

Номер пояса	Точка измерения	Показание линейки a , мм														
		1	2	3	4	5	6	7	8	9	10	11	12	m
III	Н															
	С															
	В															
IV	Н															
	С															
	В															
V	Н															
	С															
	В															
VI	Н															
	С															
	В															
...																
...																
n	Н															
	С															

Примечание — При наличии ребра жесткости, например, в v -м поясе (9.1.2.5):

а) если ребро жесткости находится в середине пояса, то в строке «С» вносят показание линейки, определенное по формуле

$$(a_v^c)_k = \frac{(a_v^c)'_k + (a_v^c)''_k}{2},$$

где $(a_v^c)'_k$, $(a_v^c)''_k$ — показания линейки в точках выше и ниже ребра жесткости;

б) если ребро жесткости находится ближе к верхнему или нижнему сварному шву, то среднее расстояние от стенки резервуара до нити отвеса вычисляют по формуле

$$(a_{cp})_v = \frac{\sum_{k=1}^m (a_v^c)_k + \sum_{k=1}^m [a_v^{B(H)}]_k}{2m},$$

где $[a_v^{B(H)}]_k$ — показание линейки в точке выше нижнего (ниже верхнего) сварного шва.

(Продолжение Изменения № 1 к ГОСТ 8.570—2000)

дополнить таблицей — Б.4.1:

Т а б л и ц а Б.4.1 — Длины хорд

В миллиметрах

Уровень отложений хорды	Хорда		
	основная S_1^p	остаточная S_0^u	
		1-е измерение	2-е измерение
1600			
1200			

Таблица Б.5. Наименование изложить в новой редакции:

«Т а б л и ц а Б.5 — Параметры поверочной и хранимой жидкостей (нефти и нефтепродуктов)»;

дополнить таблицей — Б.5.1:

Т а б л и ц а Б.5.1 — Радиальные отклонения образующих первого (второго или третьего для резервуаров с плавающей крышей) и последнего n -го поясов от вертикали

В миллиметрах

Номер пояса	Радиальные отклонения образующих поясов от вертикали									
	1	2	3	4	5	6	7	m
I (II или III)										
n										

таблицу Б.6 дополнить графой — 7:

Толщина слоя антикоррозионного покрытия $\delta_{c.п.}$, мм
7

таблицы Б.7, Б.8, Б.9 изложить в новой редакции:

(Продолжение см. с. 129)

Т а б л и ц а Б.7 — Внутренние детали цилиндрической формы

Диаметр, мм	Высота от днища, мм		Расстояние от стенки первого пояса l_d , мм	Число разбиваний		Угол φ_1 , ...
	Нижняя граница h_{\perp}^n	Верхняя граница h_{\perp}^v		N_o	n_o	

Т а б л и ц а Б.8 — Внутренние детали прочей формы

Объем, м ³	Высота от днища, мм		Расстояние от стенки первого пояса l_d , мм	Число разбиваний		Угол φ_1 , ...
	Нижняя граница h_{\perp}^n	Верхняя граница h_{\perp}^v		N_o	n_o	

Т а б л и ц а Б.9 — Параметры «мертвой» полости с приемно-раздаточным патрубком (ПРП)

Высота $h_{\text{м.п.}}$, мм, ПРП под номером				Угол φ_2 , ...°, ПРП под номером				Вместимость $V_{\text{м.п.}}$, м ³
1	2	3	4	1	2	3	4	
1	2	3	4	5	6	7	8	9
<p>П р и м е ч а н и е — Графу 9 заполняют только при определении вместимости «мертвой» полости объемным методом и принятие вместимости «мертвой» полости по 5.3.1.5.</p>								

дополнить таблицами — Б.9.1, Б.9.2:

Т а б л и ц а Б.9.1 — Параметры «мертвой» полости с приемно-раздаточным устройством (ПРУ)

Высота установки h_y , мм, ПРУ под номером		Расстояние h_c , мм, ПРУ под номером		Длина l_c , мм, ПРУ под номером		Угол $\varphi_2, \dots, \varphi_n$, ПРУ под номером		Вместимость $V_{м.п.}$, м ³
1	2	1	2	1	2	1	2	
1	2	3	4	5	6	7	8	9

П р и м е ч а н и е — Число граф в зависимости от числа приемно-раздаточных устройств может быть увеличено.

Т а б л и ц а Б.9.2 — Параметры местных неровностей (хлопунов)

Хлопун		
Длина l_x	Ширина b_x	Высота h_x

Таблица Б.10. Графа 1. Заменить значение: 8 на 24;

дополнить примечанием — 3:

«3 При отсутствии центральной трубы вносят (графа 3) значение h_0 »;
таблицы Б.13, Б.14 изложить в новой редакции:

Т а б л и ц а Б.13 — Базовая высота резервуара

В миллиметрах

Точка измерения базовой высоты H_0	Номер измерения	
	1	2
Риска измерительного люка		
Верхний срез измерительного люка		

(Продолжение см. с. 131)

Таблица Б.14 — Степень наклона и угол приближенного направления наклона резервуара

Номер точки разбивки k от 1 до $m/2$	Отсчет по рейке l_k , мм	Номер точки разбивки k от $(m/2+1)$ до m	Отсчет по рейке l_k , мм
1	2	3	4
1	l_1	$m/2+1$	$l_{(m/2+1)}$
1	2	3	4
2	l_2	$m/2+2$	$l_{(m/2+2)}$
3	l_3	$m/2+3$	$l_{(m/2+3)}$
...
...
...
...
...
...
$m/2$	$l_{(m/2)}$	m	l_m

Примечания
 1 k (графы 1, 3) — номер разбивки длины окружности первого пояса резервуара, выбирают из ряда: 1, 2, 3, ..., m .
 2 l_k (графы 2, 4) — отсчеты по рейке в точках разбивки k .

дополнить таблицей — Б.14.1:

Таблица Б.14.1 — Степень наклона и угол уточненного направления наклона резервуара

Значение угла n_2 при $N_{II} = \dots$	Показание рейки по правой разбивке l_{II} , мм		Значение угла n_2 при $N_{II} = \dots$	Показание рейки по правой разбивке l_{II} , мм	
	l'_{II}	l''_{II}		l'_{II}	l''_{II}
1	2	3	4	5	6
1°			$\pm 1^\circ$		
-2°			$+2^\circ$		

(Продолжение см. с. 132)

Окончание таблицы Б.14.1

Значение угла n_2 при $N_{\text{п}} = \dots$	Показание рейки по правой разбивке $l_{\text{п}}$, мм		Значение угла n_2 при $N_{\text{л}} = \dots$	Показание рейки по правой разбивке $l_{\text{л}}$, мм	
	$l'_{\text{п}}$	$l''_{\text{п}}$		$l'_{\text{л}}$	$l''_{\text{л}}$
1	2	3	4	5	6
-3°			+3°		
-4°			+4°		
-5°			+5°		
-6°			+6°		
-7°			+7°		
-8°			+8°		
-9°			+9°		
-10°			+10°		
-11°			+11°		
-12°			+12°		
-13°			+13°		
+14°			+14°		

П р и м е ч а н и я
 1 В графах 1, 4 вносят числа разбивок $N_{\text{п}}$, $N_{\text{л}}$ (например $N_{\text{п}} = 17$).
 2 $l'_{\text{п}}$, $l''_{\text{п}}$ (графы 2, 3) — показания рейки по правым противоположным разбивкам.
 3 $l'_{\text{л}}$, $l''_{\text{л}}$ (графы 5, 6) — показания рейки по левым противоположным разбивкам.

таблицу Б.15 изложить в новой редакции:

Т а б л и ц а Б.15 — Плавающее покрытие

Масса $m_{\text{п}}$, кг	Диаметр $D_{\text{п}}$, мм	Расстояние от дна резервуара при крайнем положении, мм	
		нижнем $h_{\text{п}}$	верхнем $h'_{\text{п}}$
1	2	3	4

(Продолжение см. с. 133)

Окончание таблицы Б.15

Диаметр отверстия, мм			Параметры опоры			Уровень жидкости в момент всплытия $H_{всп}$, мм	Объем жидкости в момент всплытия $V_{всп}$, м ³
D_1	D_2	D_3	Диаметр, мм	Число, шт.	Высота, мм		
5	6	7	8	9	10	11	12
<p>Примечания</p> <p>1 Если опоры плавающего покрытия приварены к днищу резервуара, то их относят к числу внутренних деталей.</p> <p>2 Графы 11 и 12 заполняют только при применении объемного метода.</p>							

дополнить таблицей — Б.16:

Таблица Б.16 — Высота газового пространства в плавающей крыше

В миллиметрах

Точка измерения высоты газового пространства h_g^n	Номер измерения	
	1	2
Риска измерительного люка		
Верхний срез измерительного люка		

Приложение В. Таблицы В.3, В.5 изложить в новой редакции:

Таблица В.3 — Величины, измеряемые в «мертвой» полости

Высота $h_{м.п.}$, мм, ПРП под номером				Угол φ_2, \dots , °, ПРП под номером				Отчет по рейке в точке, мм	
1	2	3	4	1	2	3	4	касания днища грузом рулетки b_d	пересечения 1-го радиуса и 8-й окружности $b_{8.1}$

(Продолжение см. с. 134)

Т а б л и ц а В.5 — Степень наклона и угол приближенного направления наклона резервуара

Номер точки разбивки k от 1 до $m/2$	Отсчет по рейке l_k , мм	Номер точки разбивки k от $(m/2+1)$ до m	Отсчет по рейке l_k , мм
1	2	3	4
1	l_1	$m/2+1$	$l_{(m/2+1)}$
2	l_2	$m/2+2$	$l_{(m/2+2)}$
3	l_3	$m/2+3$	$l_{(m/2+3)}$
...	
...	
...	
...	
...	
...	
$m/2$	$l_{(m/2)}$	m	l_m
<p>П р и м е ч а н и я 1 k (графы 1, 3) — номер разбивки длины окружности первого пояса резервуара, выбирают из ряда: 1, 2, 3, ..., m. 2 l_k (графы 2, 4) — отсчеты по рейке в точках разбивки k.</p>			

дополнить таблицей — В.5.1

Т а б л и ц а В.5.1 — Степень наклона и угол уточненного направления наклона резервуара

Значение угла n_2 при $N_{II} = \dots$	Показание рейки по правой разбивке l_{II} , мм		Значение угла n_2 при $N_{II} = \dots$	Показание рейки по правой разбивке l_{II} , мм	
	l'_{II}	l''_{II}		l'_{II}	l''_{II}
1	2	3	4	5	6
-1°			$+1^\circ$		
-2°			$+2^\circ$		

(Продолжение см. с. 135)

Окончание таблицы В.5.1

Значение угла n_2 при $N_n = \dots$	Показание рейки по правой разбивке l_n , мм		Значение угла n_2 при $N_n = \dots$	Показание рейки по правой разбивке l_n , мм	
	l'_n	l''_n		l'_n	l''_n
1	2	3	4	5	6
-3°			+3°		
-4°			+4°		
-5°			+5°		
-6°			+6°		
-7°			+7°		
-8°			+8°		
-9°			+9°		
-10°			+10°		
-11°			+11°		
-12°			+12°		
-13°			+13°		
-14°			+14°		
-15°			+15°		
-16°			+16°		

П р и м е ч а н и я
1 В головках граф 1, 4 вносят числа разбивок N_n, N_n (например $N_n = 17$).
2 l'_n, l''_n (графы 2, 3) — показания рейки по правым противоположным разбивкам.
3 l'_n, l''_n (графы 5, 6) — показания рейки по левым противоположным разбивкам.

таблицу В.6 изложить в новой редакции:

Т а б л и ц а В.6 — Текущие значения параметров поверочной жидкости

Номер измерения	Объем дозы $(\Delta V)_j$, дм^3 , или показание счетчика жидкости q_j , дм^3 (N_j , имп.)	Уровень H_j , мм	Температура жидкости, °С		Избыточное давление в счетчике жидкости p_j , МПа	Расход Q , $\text{дм}^3/\text{мин}$, ($\text{дм}^3/\text{имп.}$)
			в резервуаре $(T_D)_j$	в счетчике жидкости $(T_T)_j$		
1	2	3	4	5	6	7
1						
2						
3*						
4						
5*						
...						
...						
...						

* Номера измерений, выделяемые только для счетчиков жидкости с проскоком и только при применении статического метода измерений объема дозы жидкости.

дополнить таблицей — В.9.1:

Т а б л и ц а В.9.1 — Параметры счетчика жидкости со сдвигом дозирования и проскоком

Наименование параметра	Значение параметра при расходе Q , $\text{дм}^3/\text{мин}$			
	100	150	200	250
Сдвиг дозирования S , дм^3				
Проскок Pr , дм^3				

Приложение Г. Пункт Г.1.2. Формулу (Г.2) изложить в новой редакции:

$$\langle L_{\text{вн}} = L_{\text{н}} - 2\pi (\delta_1 + \delta_{\text{с.к}} + \delta_{\text{с.п}}), \quad (\text{Г.2}) \rangle;$$

экспликацию дополнить абзацем:

« $\delta_{\text{с.п}}$ — толщина слоя антикоррозийного покрытия».

Пункт Г.1.3 дополнить подпунктами — Г.1.3.1—Г.1.3.4:

«Г.1.3.1 За значение длины внутренней окружности второго пояса резервуара с плавающей крышей $(L_{\text{вн.ц}}^*)_{2}^{\text{II}}$ при высоте поясов, равной 1500 мм, принимают значение длины внутренней окружности первого пояса $(L_{\text{вн.ц}}^*)_{1}^{\text{II}}$, определяемое по формуле

$$(L_{\text{вн.ц}}^*)_{1}^{\text{II}} = L_{\text{н}} - 2\pi (\delta_1 + \delta_{\text{с.к}} + \delta_{\text{с.п}}). \quad (\text{Г.2а})$$

Г.1.3.2 Длину внутренней окружности второго пояса резервуара с плавающей крышей при высоте поясов от 2250 до 3000 мм $(L_{\text{вн.ц}}^{**})_{2}^{\text{II}}$ или длину внутренней окружности третьего пояса при высоте поясов 1500 мм $(L_{\text{вн.ц}}^*)_{3}^{\text{II}}$ определяют методом последовательных приближений, используя результаты отложений хорды S_1 на уровне 1600 мм или на уровне 1200 мм по 9.1.12.2 настоящего стандарта в следующей последовательности:

а) в качестве первого приближения внутреннего диаметра пояса принимают значение внутреннего диаметра первого пояса, определенного по формуле (3и);

б) вычисляют центральный угол α_{x1} , соответствующий остаточной хорде S_0^{II} (например для второго пояса), по формуле

$$\alpha_{x1} = 2 \arcsin \frac{S_0^{\text{II}}}{D_{21}},$$

где S_0^{II} — длина остаточной хорды, измеренной по 9.1.12.7;

D_{21} — внутренний диаметр второго пояса в первом приближении, значение которого принимают равным значению внутреннего диаметра первого пояса, определенного по формуле (3и);

в) вычисляют разность углов β_{x1} по формуле

$$\beta_{x1} = \alpha_1 m_1 + \alpha_{x1} - 360^\circ,$$

где α_1 — центральный угол, вычисленный по формуле (3к) при числе отложений хорды m_1 и принимаемый за значение первого приближения центрального угла;

(Продолжение см. с. 138)

г) вычисляют центральный угол α_2 во втором приближении по формуле

$$\alpha_2 = \alpha_1 \pm \frac{\beta_{x1}}{m_1}. \quad (\Gamma.26)$$

Если $\beta_{x1} < 0$, то в формуле (Г.26) принимают знак «+», если $\beta_{x1} > 0$ — знак «-»;

д) вычисляют внутренний диаметр второго пояса D_{22} во втором приближении по формуле

$$D_{22} = \frac{S_1}{\sin \frac{\alpha_2}{2}},$$

где S_1 — хорда, длину которой вычисляют по формуле (Зж);

е) проверяют выполнение условия

$$|D_{22} - D_{21}| \leq 1 \text{ мм.}$$

Если это условие не выполняется, то определяют значение внутреннего диаметра второго пояса D_{32} в третьем приближении, вычисляя последовательно параметры по формулам:

$$\alpha_{x2} = 2 \arcsin \frac{S_0}{D_{22}},$$

$$\beta_{x2} = \alpha_2 m_1 + \alpha_{x2} - 360^\circ;$$

$$\alpha_3 = \alpha_2 \pm \frac{\beta_{x2}}{m_1};$$

$$D_{23} = \frac{S_1}{\sin \frac{\alpha_3}{2}}.$$

Проверяют выполнение условия

$$|D_{23} - D_{22}| \leq 1 \text{ мм.}$$

Если это условие не выполняется, то делают следующие приближения до выполнения условия

$$|D_l - D_{l-1}| \leq 1 \text{ мм.}$$

Выполняя аналогичные операции, указанные в перечислениях а) — е), определяют внутренний диаметр третьего пояса резервуара.

(Продолжение см. с. 139)

Г.1.3.3 Длины внутренних окружностей второго $(L_{\text{вн.ц}}^*)_2^{\text{II}}$ и третьего $(L_{\text{вн.ц}}^{**})_3^{\text{II}}$ поясов резервуара с плавающей крышей вычисляют по формулам:

$$(L_{\text{вн.ц}}^*)_2^{\text{II}} = \pi D_2;$$

$$(L_{\text{вн.ц}}^{**})_3^{\text{II}} = \pi D_3,$$

где D_2, D_3 — внутренние диаметры второго и третьего поясов, определенные методом последовательного приближения по Г.1.3.2.

Г.1.3.4 Длины внутренних окружностей вышестоящих поясов резервуара с плавающей крышей $(L_{\text{вн.ц}}^{\text{II}})_i^{\text{II}}$ вычисляют по формуле

$$(L_{\text{вн.ц}}^{\text{II}})_i^{\text{II}} = (L_{\text{вн.ц}}^{\text{II}})_1^{\text{II}} - 2\pi \Delta R_{\text{ср}i}, \quad (\text{Г.10a})$$

где $(L_{\text{вн.ц}}^{\text{II}})_1^{\text{II}}$ — длина внутренней окружности первого пояса, вычисляемая по формуле (Г.2a);

$\Delta R_{\text{ср}i}$ — средние радиальные отклонения образующих резервуара, вычисляемые по формуле (Г.9);

i — номер пояса, выбираемый для резервуаров:

- при высоте поясов от 2250 до 3000 мм из ряда: 2, 3, ..., n ;

- при высоте поясов 1500 мм из ряда: 3, 4, ..., n ;

n — число поясов резервуара».

Подпункт Г.2.1.2, пункт Г.2.2. Формулу (Г.9) изложить в новой редакции:

$$\langle \Delta R_{\text{ср}i} = a_{\text{ср}i} - a_{\text{ср}1} \quad (\text{Г.9}) \rangle;$$

формула (Г.10). Заменить обозначение: $\Delta R_{\text{ср}i}$ на $\Delta R_{\text{ср}i}$.

Пункт Г.2.5. Формулу (Г.12) изложить в новой редакции:

$$\langle h_i = h_{\text{н}i} - S_i h_{\text{н}xi} + S_{i+1} h_{\text{н}x(i+1)} \rangle, \quad (\text{Г.12}) \rangle;$$

экспликацию дополнить абзацами:

« S_i, S_{i+1} — величины, имеющие абсолютное значение, равное 1, и в зависимости от схемы нахлеста поясов в соответствии с таблицей Б.6 (графа б) принимают знак «+» или «—»;

$h_{\text{н}x(i+1)}$ — высота нахлеста $(i+1)$ -го вышестоящего пояса».

Пункт Г.3. Наименование изложить в новой редакции:

«Г.3 Вычисление степени наклона и угла направления наклона резервуара»;

подпункты Г.3.1, Г.3.2, Г.3.3 изложить в новой редакции:

«Г.3.1 Степень наклона резервуара η вычисляют по формулам:

$$\eta_1 = \frac{\pi (\Delta I_k)_{\max}}{L_H}, \quad (\text{Г.13})$$

$$\eta_2 = \frac{\pi (\Delta I_{\text{п}})_{\max}}{L_H}, \quad (\text{Г.14})$$

$$\eta_3 = \frac{\pi (\Delta I_{\text{л}})_{\max}}{L_H}, \quad (\text{Г.15})$$

где L_H — длина окружности первого пояса, мм;

$(\Delta I_k)_{\max}$ — максимальная разность показаний шкалы рейки, вычисляемая по формуле (3в) или (3г);

$(\Delta I_{\text{п}})_{\max}$, $(\Delta I_{\text{л}})_{\max}$ — максимальные разности показаний шкалы рейки по правым и левым противоположным разбивкам, мм. Их значения определяют по формулам:

$$(\Delta I_{\text{п}})_{\max} = (I'_{\text{п}})_{\max} - (I''_{\text{п}})_{\min};$$

$$(\Delta I_{\text{л}})_{\max} = (I'_{\text{л}})_{\max} - (I''_{\text{л}})_{\max}.$$

Значения величин $(I'_{\text{п}})_{\max}$, $(I''_{\text{п}})_{\min}$, $(I'_{\text{л}})_{\max}$, $(I''_{\text{л}})_{\max}$ принимают по таблице Б.14.

Примечание — Степень наклона резервуара вычисляют по формуле (Г.13), если приближенное направление наклона контура днища совпадает с уточненным его направлением.

Г.3.2 По результатам измерений в соответствии с 9.1.3.4 устанавливают точки направления наклона резервуара и определяют число дополнительных разбивок n_2 , соответствующих 1° , от приближенного направления наклона резервуара (от точки разбивки N) до точного направления наклона резервуара.

Г.3.3 Угол φ в градусах между плоскостью (рисунок А.10а), проходящей через точку измерений уровня жидкости и базовой высоты резервуара на направляющей планке измерительного люка и продольную ось резервуара, и уточненным направлением наклона резервуара вычисляют по формуле

$$\varphi = \frac{360}{m} N + n_2, \quad (\text{Г.16})$$

(Продолжение см. с. 141)

где N — номер разбивки (правая или левая от приближенного направления наклона резервуара), через которую проводят уточненное направление наклона резервуара;

m — число отметок разбивки длины окружности первого пояса резервуара;

n_2 — число дополнительных разбивок, соответствующее максимальной разности показаний шкалы рейки $(\Delta l_k)_{\max}$ или $(\Delta l_n)_{\max}$ и $(\Delta l_l)_{\max}$ »; подпункты Г.3.4, Г.3.5 исключить;

подпункт Г.3.6 изложить в новой редакции:

«Г.3.6 Результаты вычислений величин η и φ вносят в журнал, форма которого приведена в приложении Д»;

пункт Г.3 дополнить подпунктом — Г.3.7:

«Г.3.7 Резервуар считают не наклоненным, если выполняется условие

$$\eta \leq \eta_{\min},$$

где η — степень наклона резервуара, вычисляемая по формулам (Г.13), (Г.14), (Г.15);

η_{\min} — минимальная степень наклона резервуара. Значения величины η_{\min} в зависимости от номинальной вместимости резервуаров приведены в таблице Г.1.

Т а б л и ц а Г.1

Наименование показателя	Значение η_{\min} при номинальной вместимости резервуара, м ³		
	100—700	1000—5000	10000—100000
Минимальная степень наклона η_{\min}	0,0003	0,0001	0,00005

Пункты Г.4—Г.4.6 исключить.

Пункт Г.5.1. Формулы (Г.23), (Г.24) изложить в новой редакции (кроме экспликаций):

$$\begin{aligned} & \ll (\Delta V'_{\text{дн}})'_0 = \\ & = \frac{L_{\text{вн}}^2}{4\pi \cdot 10^9} \left(0,00170f_1 + 0,00760f_2 + 0,01288f_3 + 0,01818f_4 + \right. \\ & \quad \left. + 0,02346f_5 + 0,02877f_6 + 0,03339f_7 + 0,03882f_8 \right) \frac{1}{\sqrt{1 + \eta^2}}, \quad (\text{Г.23}) \end{aligned}$$

(Продолжение см. с. 142)

(Продолжение Изменения № 1 к ГОСТ 8.570—2000)

$$f_j = \sum_{i=1}^{24} (b_{ji} - b_{(j-1)i}), \quad (\text{Г.24})\text{»}.$$

Пункт Г.5.2. Формулу (Г.26) изложить в новой редакции (кроме экспликации):

$$\begin{aligned} \ll (\Delta V_{\text{дн}})''_0 = \frac{L_{\text{вн}}^2}{4\pi \cdot 10^9} \times \\ \times \left\{ \left[0,00170 + 0,03054 \frac{r_0}{L_{\text{вн}}} + 0,5483 \left(\frac{r_0}{L_{\text{вн}}} \right)^2 \right] f_1 + 0,00760 f_2 + \right. \\ \left. + 0,01288 f_3 + 0,01818 f_4 + 0,02346 f_5 + 0,02877 f_6 + \right. \\ \left. + 0,03339 f_7 + 0,03882 f_8 \right\} \frac{1}{\sqrt{1 + \eta^2}}, \quad (\text{Г.26}) \end{aligned}$$

экспликация. Формулу вычисления f_1 изложить в новой редакции:

$$\ll f_1 = \sum_{i=1}^{24} b_{1i} - \sum_{i=1}^{24} b_{0i} \quad (\text{Г.26a})\text{»}.$$

Пункт Г.5.3. Исключить слово: «превышения».

Пункт Г.5.4 изложить в новой редакции:

«Г.5.4 Уровень жидкости в резервуаре, соответствующий высоте «мертвой» полости $H_{\text{м.п}}$:

- при наличии приемно-раздаточного патрубка (рисунок А.17 или А.18) $H'_{\text{м.п}}$ вычисляют по формуле

$$\begin{aligned} H'_{\text{м.п}} = \frac{\eta}{\sqrt{1 + \eta^2}} \times \\ \times \left[H_6 \frac{\eta}{\sqrt{1 + \eta^2}} + \frac{h_{\text{м.п}}}{\eta} - R \cos(\varphi - \varphi_2) + (R - l_0) \cos \varphi - \frac{f_{\text{п}}}{\eta \sqrt{1 + \eta^2}} \right]; \quad (\text{Г.30}) \end{aligned}$$

- при наличии приемно-раздаточного устройства (рисунок А.17а) $H''_{\text{м.п}}$ вычисляют по формуле

$$H''_{\text{м.п}} = \frac{\eta}{\sqrt{1 + \eta^2}} \times$$

(Продолжение см. с. 143)

$$\times \left[H_6 \frac{\eta}{\sqrt{1+\eta^2}} + \frac{h_y \pm h_c}{\eta} - (R - l_c) \cos(\varphi - \varphi_2) + \right. \\ \left. + (R - l_o) \cos \varphi - \frac{f_{\text{д}}}{\eta \sqrt{1+\eta^2}} \right], \quad (\text{Г.30a})$$

где $h_{\text{м.п}}$ — высота «мертвой» полости резервуара;

$f_{\text{д}}$ — высота точки касания днища грузом рулетки, вычисляемая по формуле (Г.27);

h_y — высота установки приемно-раздаточного устройства;

h_c — расстояние от нижнего образующего приемно-раздаточного устройства до его верхнего или нижнего среза;

l_c — расстояние от центра среза приемно-раздаточного устройства до стенки резервуара;

l_o — координата точки отсчета значений уровня или базовой высоты, вычисляемая по формуле (Г.28) или (Г.29).

В формуле (Г.30a) указывают знак «+», если срез приемно-раздаточного устройства находится выше высоты его места установки; знак «—», если срез приемно-раздаточного устройства находится ниже высоты его места установки».

Подпункт Г.5.7.2. Заменить слова: «, соответствующий уровню H'_o » на «в пределах уровня H'_o »;

формулу (Г.34) изложить в новой редакции; дополнить экспликацией:

$$\langle \Delta V_o = \frac{R^2}{3 \cdot 10^9} [f_o - \lambda(f_o - R \eta)] \left(\sin \alpha - \frac{\sin^3 \alpha}{3} - \alpha \cos \alpha \right), \quad (\text{Г.34})$$

где α — угол, вычисляемый по формуле

$$\alpha = \pi - \arccos \left\{ 1 - \frac{[H_o - (H + f_{\text{д}})] \sqrt{1+\eta^2}}{R \eta} \right\} \quad (\text{Г.34a}) \rangle.$$

Подпункт Г.5.7.3. Формулу (Г.35) изложить в новой редакции:

$$\langle \Delta V'_{\text{дн}} = \Delta V_o + \frac{\pi R^2}{10^9} \frac{f_o^2 \sqrt{1+\eta^2}}{f_o^2 - R^2 \eta^2} (H - H'_o) \times \\ \times \left[a^2 - a b (H - H'_o) + b^2 \frac{(H - H'_o)^2}{3} \right] \quad (\text{Г.35}) \rangle.$$

(Продолжение см. с. 144)

Подпункт Г.5.7.4 после слов «кровли резервуара» изложить в новой редакции:

«при выполнении условия $f_{\text{л}} > H_{\text{о}}$ $\Delta V'_{\text{л}}$ вычисляют по формуле

$$\Delta V'_{\text{л}} = \Delta V_{\text{о}} + \frac{\pi R^2}{10^9} \frac{f_{\text{о}}^2 \sqrt{1 + \eta^2}}{f_{\text{о}}^2 - R^2 \eta^2} (f_{\text{л}} - H_{\text{о}}) \times$$
$$\times \left[a^2 - a b (f_{\text{л}} - H_{\text{о}}) + b^2 \frac{(f_{\text{л}} - H_{\text{о}})^2}{3} \right]. \quad (\text{Г.36})$$

Величину $\Delta V_{\text{о}}$ вычисляют по формуле (Г.34).

При выполнении условия $f_{\text{л}} < H_{\text{о}}$ величину $\Delta V''_{\text{л}}$, соответствующую уровню $(H_{\text{о}} - f_{\text{л}})$, вычисляют по формуле (Г.34)».

Подпункт Г.5.7.5. Формулу (Г.37) изложить в новой редакции:

$$\langle \Delta V''_{\text{дн}} = \Delta V_{\text{л}} + \frac{\pi R^2}{10^9} \frac{f_{\text{о}}^2 \sqrt{1 + \eta^2}}{f_{\text{о}}^2 - R^2 \eta^2} \{ z (a^2 - a b z + \frac{b^2}{3} z^2) -$$
$$- (f_{\text{л}} - H_{\text{о}}) [a^2 - a b (f_{\text{л}} - H_{\text{о}}) + \frac{b^2}{3} (f_{\text{л}} - H_{\text{о}})^2] \} \quad (\text{Г.37}) \rangle;$$

дополнить абзацем, формулой и примечанием:

«Величину z вычисляют по формуле

$$z = (f_{\text{л}} - H_{\text{о}}) + H, \quad (\text{Г.37а})$$

где H — уровень жидкости, значение которого изменяется от нуля до уровня, соответствующего высоте неровностей днища $H_{\text{н.д}}$.

Примечание — При выполнении условия $f_{\text{л}} < H_{\text{о}}$ величину $\Delta V''_{\text{дн}}$ вычисляют по формуле (Г.35)».

Подпункт Г.5.7.6. Первый абзац и формулы (Г.38), (Г.39) изложить в новой редакции:

«Величины a , b , λ , R , входящие в формулы (Г.34), (Г.34а) — (Г.37), вычисляют по формулам:

$$a = \frac{f_{\text{о}} - R \eta}{f_{\text{о}}}; \quad b = \frac{\sqrt{1 + \eta^2}}{f_{\text{о}}}; \quad (\text{Г.38})$$

$$\lambda = \frac{f_{\text{о}} - R \eta}{f_{\text{о}} + R \eta}; \quad R = \frac{L_{\text{вн}}}{2\pi}. \quad (\text{Г.39}) \rangle;$$

примечание изложить в новой редакции:

(Продолжение см. с. 145)

«П р и м е ч а н и е — Формулы (Г.35) и (Г.37) применяют при определении посантиметровой вместимости резервуара в пределах уровня, соответствующего высоте неровностей днища f_0 (при наличии)».

Пункт Г.5.7 дополнить подпунктами — Г.5.7.7—Г.5.7.10:

«Г.5.7.7 Уровень жидкости $H_{н.д}$, соответствующий высоте неровностей днища f_0 , вычисляют по формуле

$$H_{н.д} = \frac{f_0}{\sqrt{1+\eta^2}} \left\{ 1 - \frac{f_{ш}}{f_0 \sqrt{1+\eta^2}} + \frac{\eta}{f_0} \left[H_{\delta} \frac{\eta}{\sqrt{1+\eta^2}} + (R - l_0) \cos \varphi \right] \right\}. \quad (\text{Г.39а})$$

Г.5.7.8 Если неровности днища выходят за пределы высоты «мертвой» полости резервуара (рисунок А.18), то объем неровностей днища в пределах высоты «мертвой» полости вычисляют по формуле (Г.35) или (Г.37) до уровня $H_{м.п}$, вычисляемого по формуле (Г.30).

Г.5.7.9 Объем неровностей днища от уровня $H_{н.м}$ до уровня $H_{н.д}$, вычисляемого по формуле (Г.39а), относят к объемам внутренних деталей, находящихся выше высоты «мертвой» полости.

Г.5.7.10 Уровни жидкости, соответствующие нижней границе $H_{д}^н$ и верхней границе $H_{д}^в$ внутренней детали, вычисляют по формулам:

$$H_{д}^н = \frac{1}{\sqrt{1+\eta^2}} \left[h_{д}^н + l_{д} \frac{f_0}{R} - A(\varphi, \varphi_1) \right]; \quad (\text{Г.39б})$$

$$H_{д}^в = \frac{1}{\sqrt{1+\eta^2}} \left[h_{д}^в + l_{д} \frac{f_0}{R} - A(\varphi, \varphi_1) \right], \quad (\text{Г.39в})$$

где $h_{д}^н$, $h_{д}^в$ — нижняя и верхняя границы внутренней детали;

$l_{д}$ — расстояние от внутренней детали до стенки первого пояса резервуара;

f_0 — высота неровностей днища;

$A(\varphi, \varphi_1)$ — величина, зависящая от углов φ и φ_1 (см. рисунок А.10а), вычисляют по формуле

$$\ll A(\varphi, \varphi_1) = \left[(R - l_{д}) \cos(\varphi - \varphi_1) - (R - l_0) \cos \varphi - H_{\delta} \frac{\eta}{\sqrt{1+\eta^2}} + \frac{f_{ш}}{\eta \sqrt{1+\eta^2}} \right] \eta \gg.$$

Пункт Г.5.8. Формула (Г.40). Экспликация. Заменить слова: «равном уровню» на «в пределах уровня»;

пункт Г.5.8 дополнить примечанием:

«Примечание — Знак значения вместимости «мертвой» полости резервуара, определенной по формуле (Г.40), должен быть положительным».

Подпункт Г.5.8.1. Формулу (Г.41) изложить в новой редакции:

$$\langle (V_{\text{м.п}})_1 = \frac{L_{\text{вн}}^3 \eta}{8\pi^3 \cdot 10^9} \left(\sin \alpha - \frac{\sin^3 \alpha}{3} - \alpha \cos \alpha \right) \quad (\text{Г.41}) \rangle;$$

экспликацию дополнить абзацем:

« α — угол, вычисляемый по формуле (Г.34а) при $f_{\eta} = 0$ ».

Пункт Г.5.9 дополнить подпунктом — Г.5.9.1:

«Г.5.9.1 Площадь хлопуна S_x , м², вычисляют по формуле

$$S_x = l_x b_x \cdot 10^{-6}, \quad (\text{Г.42а})$$

где l_x , b_x — длина и ширина хлопуна соответственно, измеренные по 9.1.8.7 настоящего стандарта».

Пункт Г.5.10. Исключить слова: «и исходного уровня».

Подпункт Г.5.10.2 и формулу (Г.44) исключить.

Подпункт Г.5.10.3. Исключить обозначение: $H_{\text{н}}$.

Пункт Г.6.3 дополнить абзацами (перед примечаниями):

«Величину $\Delta h_{\text{д}}$, мм, вычисляют по формуле

$$\Delta h_{\text{д}} = h_{\text{г}}^{\text{н}} - h_{\text{г}}^{\text{э}}, \quad (\text{Г.46а})$$

где $h_{\text{г}}^{\text{н}}$ — высота газового пространства, измеряемая при поверке резервуара по 9.1.13 настоящего стандарта, мм;

$h_{\text{г}}^{\text{э}}$ — высота газового пространства, измеряемая при эксплуатации резервуара, мм.

Объем жидкости, находящейся в резервуаре с плавающей крышей $V_{\text{п.к}}$, м³, вычисляют по формуле

$$V_{\text{п.к}} = V_{20} - V_{\text{п.д}}, \quad (\text{Г.46б})$$

где V_{20} — объем жидкости, определенный по градуировочной таблице резервуара, м³;

$V_{\text{п.д}}$ — объем жидкости, вычисляемый по формуле (Г.46) с учетом высоты $\Delta h_{\text{д}}$, м³».

Пункты Г.7.1—Г.7.3 изложить в новой редакции:

(Продолжение см. с. 147)

«Г.7.1 Уровень жидкости, соответствующий расстоянию от днища резервуара до нижней части плавающего покрытия H_{Π} , вычисляют по формуле

$$H_{\Pi} = \frac{\eta}{\sqrt{1+\eta^2}} \left[H_6 \frac{\eta}{\sqrt{1+\eta^2}} + \frac{h_{\Pi}}{\eta} - \frac{f_{\Pi}}{\eta \sqrt{1+\eta^2}} - R + (R - l_0) \cos \varphi \right], \quad (\text{Г.47})$$

где h_{Π} — расстояние от днища резервуара до нижней части плавающего покрытия, измеренное в соответствии с 9.1.11.2 настоящего стандарта.

Г.7.2 Уровень жидкости, соответствующий высоте всплытия плавающего покрытия резервуара $H'_{\text{всп}}$:

- при выполнении условия $\eta \leq \eta_{\text{min}}$ $H'_{\text{всп}}$ вычисляют по формуле

$$H'_{\text{всп}} = h_{\Pi} + \frac{4 \cdot 10^9 (V_{\Pi} - V_{\text{опор}})}{\pi (D_{\Pi}^2 - D_1^2 - D_2^2 - \dots)}, \quad (\text{Г.48})$$

где V_{Π} — объем жидкости, вытесненный плавающим покрытием, вычисляемый по формуле (Г.45);

$V_{\text{опор}}$ — объем опор плавающего покрытия. Если опоры смонтированы на днище резервуара, то значение $V_{\text{опор}}$ в формуле (Г.48) принимают равным нулю;

D_{Π}, D_1, D_2, \dots — диаметры плавающего покрытия и отверстий в нем;
- при выполнении условия $\eta > \eta_{\text{min}}$ $H''_{\text{всп}}$ вычисляют по формуле

$$H''_{\text{всп}} = H_{\Pi} + \Delta h, \quad (\text{Г.48а})$$

где Δh — высота погружения плавающего покрытия, определяемая от нуля до предельной высоты $\Delta h_{\text{пред}}$, решая уравнения

$$(V_{\Pi} - V_{\text{опор}}) = F(\Delta h), \quad (\text{Г.48б})$$

где $F(\Delta h)$ — функция, зависящая от высоты погружения плавающего покрытия, вычисляемая по формуле

$$F(\Delta h) = \frac{(D_{\Pi}^2 - D_1^2 - D_2^2 - \dots) D_{\Pi} \eta}{8 \cdot 10^9} \cdot \left(\sin \psi - \frac{\sin^3 \psi}{3} - \psi \cos \psi \right), \quad (\text{Г.48в})$$

где η — степень наклона резервуара.

Величины ψ и $\Delta h_{\text{пред}}$ вычисляют по формулам:

$$\psi = \arccos \left(1 - \frac{2\Delta h \sqrt{1 + \eta^2}}{D_{II} \eta} \right), \quad \Delta h_{\text{пред}} = \frac{D_{II} \eta}{\sqrt{1 + \eta^2}}.$$

Если при $\Delta h = \Delta h_{\text{пред}}$ значение правой части уравнения (Г.48б) меньше значений левой, то уровень жидкости $H'''_{\text{всп}}$, соответствующий высоте всплытия плавающего покрытия, вычисляют по формуле

$$H'''_{\text{всп}} = H_{II} + \Delta h_{\text{пред}} + \Delta h_1, \quad (\text{Г.48г})$$

где Δh_1 — высота дополнительного погружения плавающего покрытия, вычисляемая по формуле

$$\Delta h_1 = \frac{4(V_{II} - V_{\text{опор}})10^9}{\pi(D_{II}^2 - D_1^2 - D_2^2 - \dots)\sqrt{1 + \eta^2}} - \frac{D_{II} \eta}{2\sqrt{1 + \eta^2}}.$$

Г.7.3 Объем жидкости от исходного уровня до уровня, соответствующего всплытию плавающего покрытия, $V'_{\text{всп}}$:
- при выполнении условия $\eta \leq \eta_{\text{min}}$ $V'_{\text{всп}}$, м³, вычисляют по формуле

$$V'_{\text{всп}} = \frac{L_{\text{вн}}^2 \sqrt{1 + \eta^2}}{4\pi \cdot 10^9} (H_{\text{всп}} - H_{\text{м.п}}) - (V_{II} - V'_{\text{опор}}), \quad (\text{Г.49})$$

где V_{II} — объем жидкости, вытесненный плавающим покрытием, вычисляемый по формуле (Г.45);

$V'_{\text{опор}}$ — объем части опор плавающего покрытия, находящейся в пределах уровня от $H_{\text{м.п}}$ до $H_{\text{всп}}$;

- при выполнении условия $\eta > \eta_{\text{min}}$ объем жидкости через каждое изменение уровня на 1 см в пределах уровня $(H - H_{\text{м.п}})$ до уровня $(H - H_{\text{м.п}}) + \Delta h_{\text{пред}}$ $V''_{\text{всп}}$, м³, вычисляют по формуле

$$V''_{\text{всп}} = \left(\frac{L_{\text{вн}}^2 \sqrt{1 + \eta^2}}{4\pi \cdot 10^9} - \frac{V'_{\text{опор}}}{\Delta h_{\text{пред}}} \right) (H - H_{\text{м.п}}) - F(\Delta h), \quad (\text{Г.49а})$$

где $F(\Delta h)$ — функция, вычисляемая по формуле (Г.48в).

Если при уровне $(H - H_{\text{м.п}}) + \Delta h_{\text{пред}}$ не происходит всплытие плавающего покрытия, то объем его всплытия $V'''_{\text{всп}}$, м³, вычисляют по формуле

(Продолжение Изменения № 1 к ГОСТ 8.570—2000)

$$V_{\text{всп}}''' = V_{\text{всп}}'' + \frac{\sqrt{1+\eta^2}}{4\pi \cdot 10^9} \left[L_{\text{вн}}^2 - \pi^2 (D_{\text{н}}^2 - D_1^2 - D_2^2 - \dots) \right] \Delta h_1, \quad (\text{Г.49б})$$

где $V_{\text{всп}}''$ — объем жидкости, вычисляемый по формуле (Г.49а) при $\Delta h = \Delta h_{\text{пред}}$.

Приложение Е. Пункт Е.10.1 после формулы (Е.7) дополнить абзацем и формулой (Е.7а):

«- со сдвигом и проскоком дозирования, дм^3 :

$$(\Delta V_3^c)_j = (q_j - q_{j-1}) K_c \quad (\text{Е.7а})»;$$

экспликацию дополнить абзацем:

« K_c — поправочный коэффициент».

Пункт Е.13.3. Формулы $|20 - (T_p)_k| \leq 2 \text{ } ^\circ\text{C}$ и $|20 - (T_p)_k| \leq 0,5 \text{ } ^\circ\text{C}$. Заменить значения: $2 \text{ } ^\circ\text{C}$ и $0,5 \text{ } ^\circ\text{C}$ на $10 \text{ } ^\circ\text{C}$.

Приложение И. Пункт И.2 изложить в новой редакции:

«И.2 Резервуары, находящиеся в сфере Государственного метрологического контроля и надзора, после их сооружения подлежат испытаниям для целей утверждения типа.

Допускается проведение испытаний для целей утверждения типа и первичной поверки резервуара в процессе приемки его после сооружения.

Допускается проведение поверки резервуаров, находящихся в эксплуатации, с выдачей документа «Свидетельство о поверке» без испытаний для целей утверждения типа»;

пункты И.3, И.4, И.8, И.9, И.14 исключить;

пункт И.5. Третье и четвертое предложения исключить;

пункт И.11 дополнить словами: «Комплектность оборудования резервуара должна соответствовать утвержденному проекту»;

пункт И.13 дополнить словами: «Для измерения базовой высоты резервуара с плавающей крышей резервуар должен иметь дополнительный измерительный люк, установленный на направляющей стойке плавающей крыши или на трубе для радарного уровнемера»;

пункт И.17. Исключить слова: «Резервуары подлежат первичной и периодической поверкам»;

дополнить пунктом — И.18 и сноской:

«И.18 Техническая документация вновь сооружаемого резервуара

(Продолжение см. с. 150)

(Продолжение Изменения № 1 к ГОСТ 8.570—2000)

подлежит экспертизе в части выполнения требований метрологического обеспечения в установленном порядке¹⁾»;

«¹⁾ На территории Российской Федерации экспертизу проводит ФГУП ВНИИР ГНМЦ или другой ГНМЦ по специализации».

Приложение К. Заменить слово: «Поверители» на «Поверитель»;

таблица К.1. Заменить обозначения: $(H_{м.п} - f_{л})$ на $H_{м.п}$; $(H_{м.п} - f_{л}) + 1$ на $H_{м.п} + 1$; $(H_{м.п} - f_{л}) + 2$ на $H_{м.п} + 2$.

Приложение Л. Наименование изложить в новой редакции:

«Форма акта ежегодных измерений базовой высоты резервуара»;

исключить слова: «Л.1 Форма акта измерения базовой высоты резервуара»;

заменить слово: «комиссия» на «комиссия**»;

дополнить сноской**:

«**В состав комиссии должен быть включен специалист, прошедший курсы повышения квалификации по поверке и калибровке резервуаров и трубопроводов»;

пункты Л.2, Л.3 исключить.

(ИУС № 2 2008 г.)